

■ ALLGEMEINES ZUBEHÖR

Steckernetzteile



- 20-9515** Steckernetzteil
- ▶ 12 V=; 1 A; für Zusatzfunktionen etc.

Zentrale Hutschienen-Stromversorgung



- 20-9549 12 V / 3,5 A***
- ▶ 230 V~
 - ▶ Galvanische Trennung, Erdfrei.
 - ▶ Spannung 12V= stabilisiert.
 - ▶ Stromaufnahme max. 3.500 mA (3,5 A).
 - ▶ 4 PLE



- 20-9550 DC / DC-Wandler***
- ▶ IN 12-36V= OUT 12V= 330 mA.
 - ▶ Je BT ein DC / DC-Wandler erforderlich.
 - ▶ 2 PLE

Beispiel



20-9549
Netzteil

1 bis 7

20-9550
DC / DC-Wandler

Achtung

- ▶ Max. 7 BTs an Netzteil anschließbar, 7 x 0,5 A = 3,5 A.
- ▶ Je BT ein DC / DC-Wandler erforderlich.

1 bis 7 BTs
anschließbar.

Dezentrale Hutschienen-Stromversorgung



- 20-9575 15V / 700 mA***
- ▶ Galvanische Trennung, Erdfrei.
 - ▶ 230 V ~
 - ▶ Spannung 15V=, stabilisiert
 - ▶ 6 PLE

* Abbildungen Hutschienen-Netzteile ähnlich.

■ ALLGEMEINES ZUBEHÖR

Hutschienen-Komponenten



20-9571 8 V AC Klingeltrafo *

- ▶ SEC max. 8 VA
- ▶ ~ 8 V / 1,0 A
- ▶ PIRI ~ 230-240 V
- ▶ 50 Hz
- ▶ 2 PLE



20-9576 Erweiterungsplatine * mit zwei Schaltrelais

- ▶ Zeitverzögertes Ein- und Ausschalten.
- ▶ 60 VA, 24 W C0,5 A 120 V~, 1 A 24V=
- ▶ Behnke-Telefon erforderlich, 2 PLE



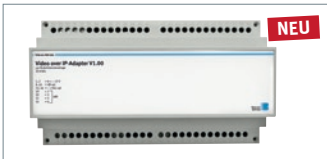
20-9574 Akku-Netzteil *

- ▶ 12 V / 0,65 Ah
- ▶ Kurzschlussfest
- ▶ Akku-Überwachung inkl. Schaltausgang.
- ▶ 6 PLE



40-0006 Basiselektronik Triphonie * für entfernt abgesetzte Montage

- ▶ Zur Hutschienen- oder Wandmontage.
- ▶ Maße (H x B x T): 200 x 120 x 35 mm
- ▶ 12 PLE



20-9581 Video over IP-Adapter *

- ▶ Zur Integration einer analogen Benke-Kamera in ein IP-Netzwerk.
- ▶ Video-Web-Server
- ▶ Ausgabe von JPEG Bildern mit einer Auflösung von 640 x 480 Punkten.
- ▶ Analog Video IN.
- ▶ Ethernet RJ45, 10 / 100 MBits.
- ▶ Software und Steckernetzteil inklusive
- ▶ 9 PLE



20-9582 Voice over IP-Adapter *

- ▶ Zum Anbinden eines BTs an eine VoIP-TK-Anlage.
- ▶ SIP-Protokoll OUT
- ▶ Analog IN
- ▶ Ethernet RJ45, 10 / 100 MBits.
- ▶ Steckernetzteil inklusive
- ▶ 9 PLE

* Abbildungen Hutschienen-Netzteile ähnlich.

■ ALLGEMEINES ZUBEHÖR

DC / DC-Wandler



20-0066 DC / DC Wandler

- ▶ Elektronikerweiterung DC / DC-Wandler (Steckplatine) für Behnke-Telefone. Der DC / DC-Wandler bietet die Möglichkeit einer 24 zu 12V-Umwandlung sowie eine galvanische Trennung – notwendig bei externer, geerdeter Stromversorgung.
- ▶ IN 12V= bis 36V=
- ▶ OUT 12V= 330 mA

Zutrittskontrollsysteme



Fingerprint ekey inkl. Elektronik

20-2421 Aluminium

21-2421 V2A-Design

- ▶ für 99 Benutzer, ein Relais
- ▶ Maße (H x B x T):
90 x 90 x 42 mm



Kartensleser Feig inkl. Elektronik

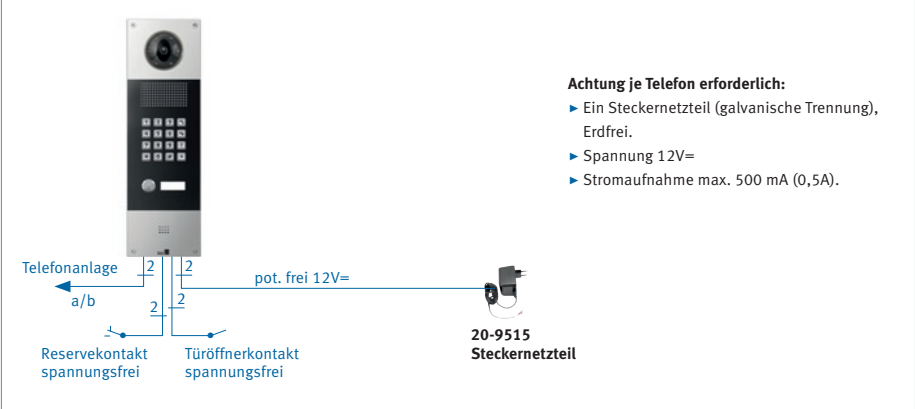
20-2423 Aluminium

21-2423 V2A-Design

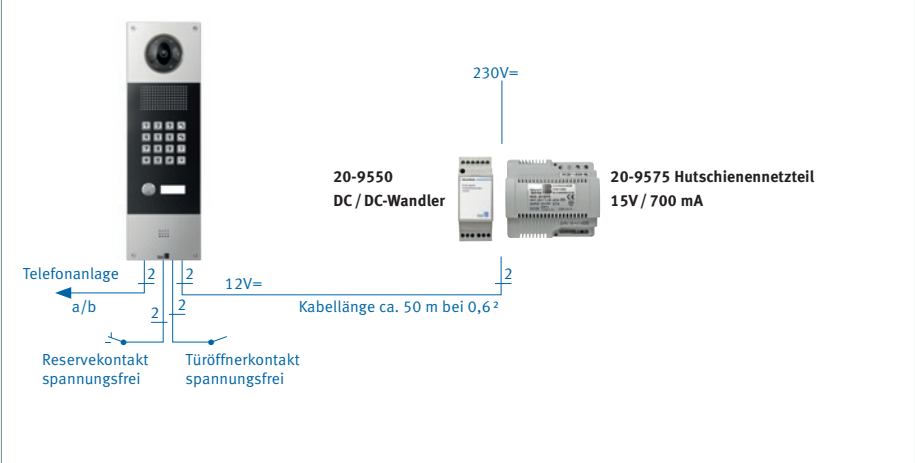
- ▶ Maße (H x B x T):
90 x 90 x 34 mm

■ STROMVERSORGUNG

Dezentrale Stromversorgung für ein Behnke-Türtelefon



Zentrale Stromversorgung für ein Behnke-Türtelefon



Sonderlösungen

Standsäulen und Briefkästen

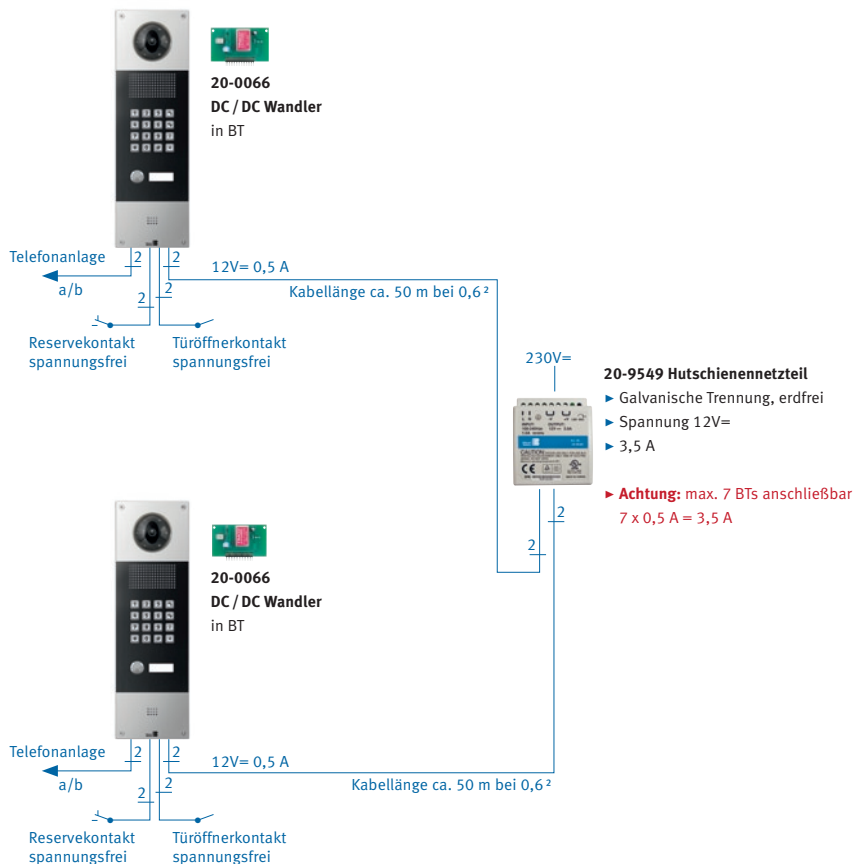
Kommunikations-säulen

Zubehör zu Behnke-Telefonen

Allgemeines Zubehör

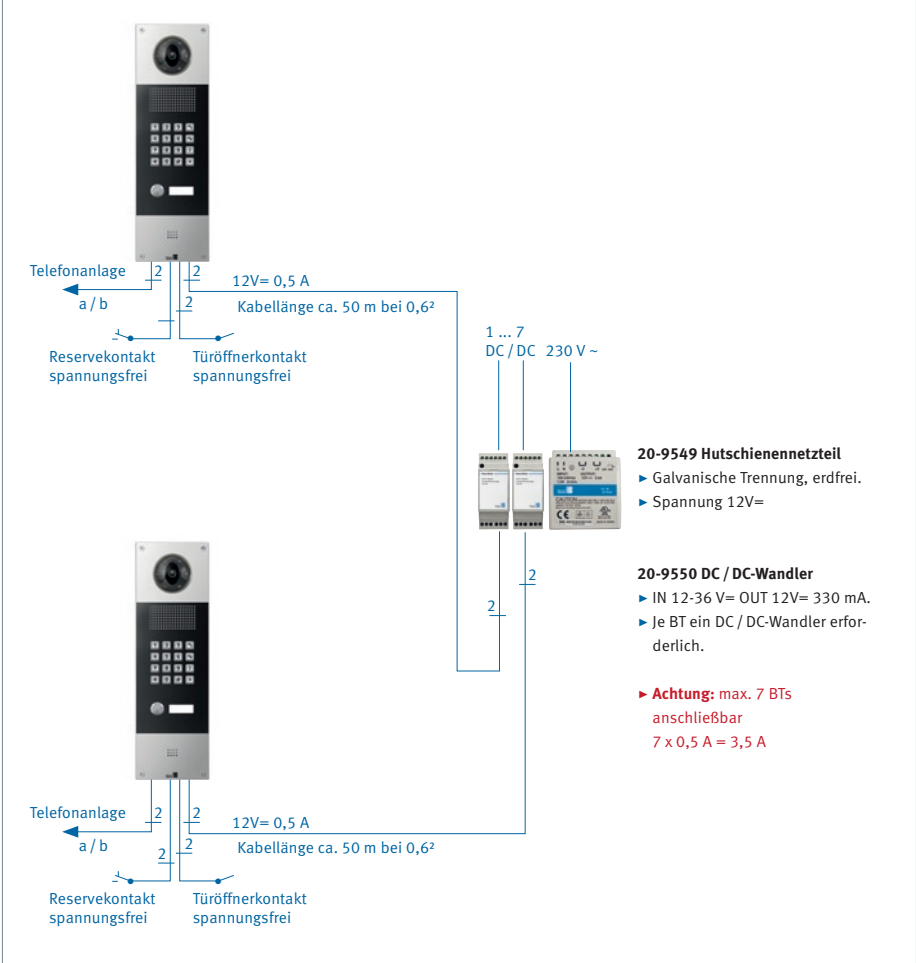
STROMVERSORGUNG

Zentrale Stromversorgung für mehrere Behnke-Türtelefone mit eingebautem DC / DC-Wandler



■ STROMVERSORGUNG

Zentrale Stromversorgung für mehrere Behnke-Türtelefone mit zentralem DC / DC-Wandler



Sonderlösungen

Standsäulen und Briefkästen

Kommunikations-säulen

Zubehör zu Behnke-Telefonen

Allgemeines Zubehör