

# Maße/Hohraumausschnitt

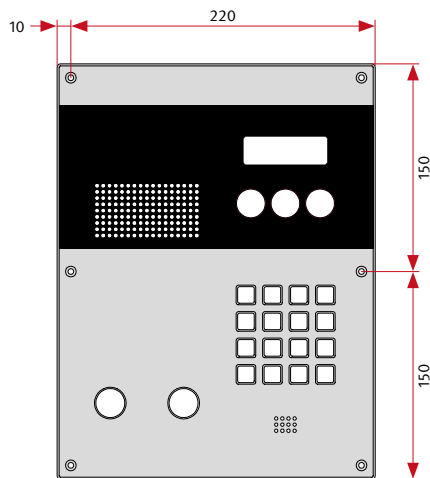


Telecom Behnke GmbH  
 Gewerbetpark „An der Autobahn“  
 Robert-Jungk-Straße 3  
 66459 Kirkel  
 Deutschland / Germany  
 Tel.: +49 (0) 68 41 / 81 77-700  
 Fax.: +49 (0) 68 41 / 81 77-750

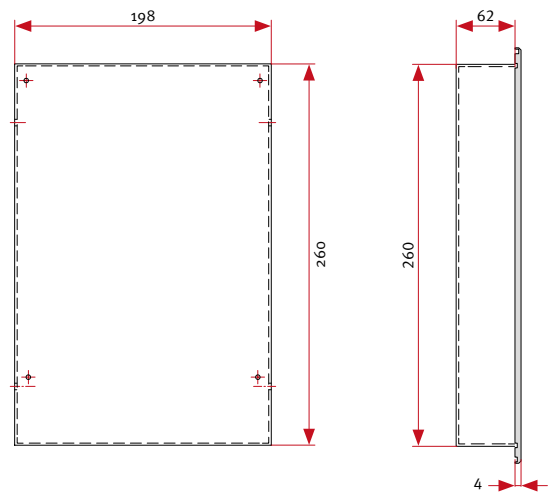
■ Serie – „M“



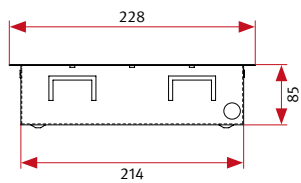
**Frontblenden-Beispiel:**  
 weitere mögliche Modelle siehe oben



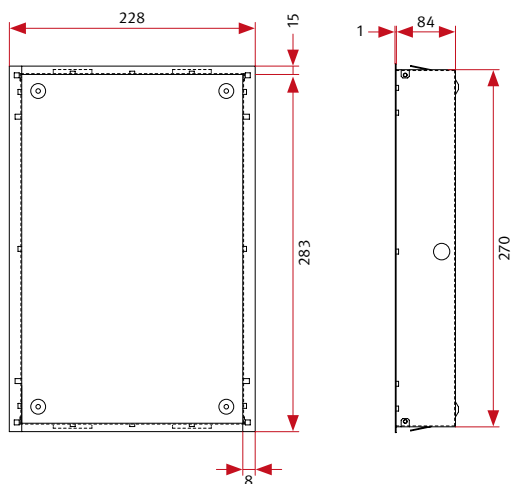
**Hinterer Gehäuseteil:**  
 baugleich bei allen oben angegebenen Telefonen



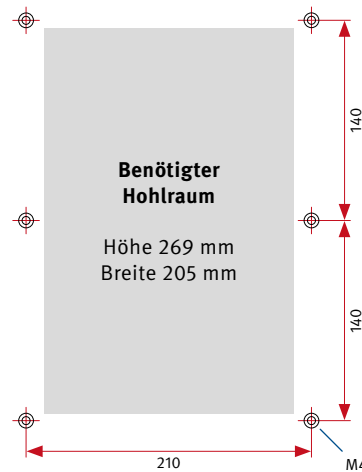
**Unterputz-Gehäuse**  
 20-5209 Stahlblech verzinkt



**Ausschnittsmaße zur  
 Hohlwandmontage**  
 ▶ B x H: 220 mm x 290 mm



**Hohlraum-Skizze zum Wandeinbau ohne UP-Gehäuse**



**Telefon (mit Elektronik)**

- ▶ Wir empfehlen eine Hohlraumtiefe von 75 - 85 mm, um genügend Platz für Verkabelung u. Ä. zu haben.

**Bedieneinheit im 6fach-Frontrahmen mit abgesetzt montierter Elektronik**

- ▶ Tiefe ohne Elektronik ca. 30 mm, wir empfehlen eine Hohlraumtiefe von 35 - 40 mm.
- ▶ Bohrungen mit Gewinde M4 =