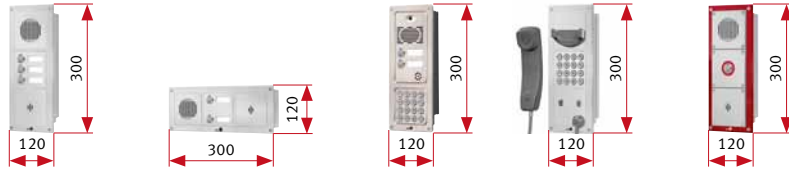


Maße/Hohraumausschnitt



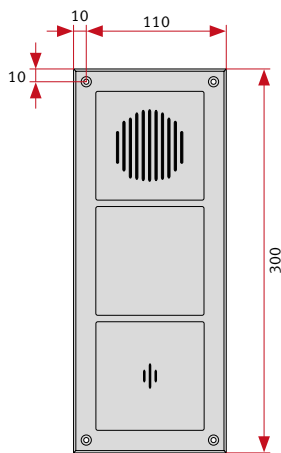
Telecom Behnke GmbH
 Gewerbepark „An der Autobahn“
 Robert-Jungk-Straße 3
 66459 Kirkel
 Deutschland / Germany
 Tel.: +49 (0) 68 41 / 81 77-700
 Fax.: +49 (0) 68 41 / 81 77-750

- Serie 20 – „Industriestandard“ 3fach senkrecht / waagrecht
- Serie 20 – „Industriestandard Hybrid“ 3fach senkrecht
- Serie 30 – „High Tech“ 300 x 120 mm
- Serie – „S“ 3fach senkrecht (auch Reinraumtelefon)
- Serie – „L“ 3fach senkrecht

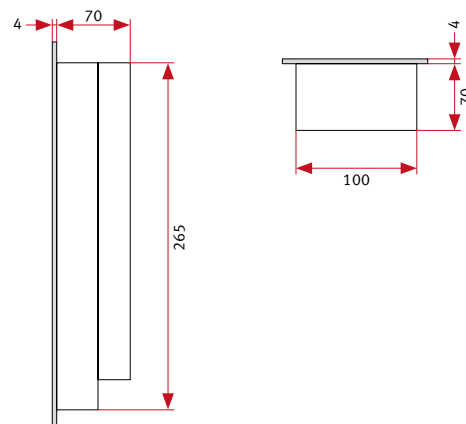


Telefon-Frontseite:
 unterschiedliche Frontblendenmaße
 und Designs je nach Modell und Serie

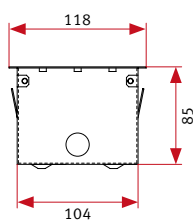
Frontblenden-Beispiel:
 weitere mögliche Modelle siehe oben



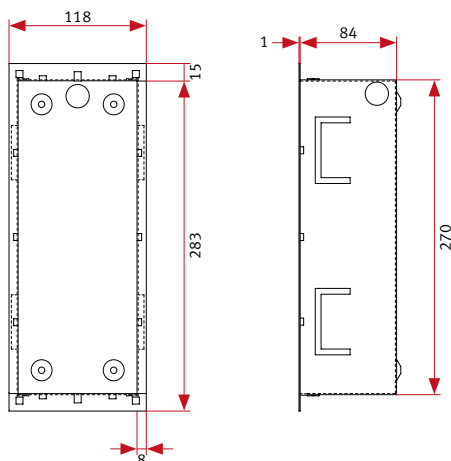
Hinterer Gehäuseteil:
 baugleich bei allen oben angegebenen Telefonen



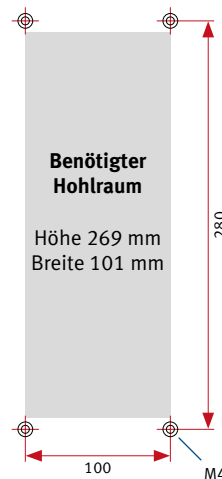
Unterputz-Gehäuse 20-5200 Stahlblech verzinkt



**Ausschnitt für UP-Gehäuse
 bei Wandmontage**
 ▶ B x H: 110 mm x 290 mm



Hohraum-Skizze zum Wandeinbau ohne UP-Gehäuse



Telefon (mit Elektronik)

- ▶ Wir empfehlen eine Hohraumtiefe von 75 - 85 mm, um genügend Platz für Verkabelung u. Ä. zu haben.

Bedieneinheit im 4fach-Frontrahmen mit abgesetzt montierter Elektronik

- ▶ Tiefe ohne Elektronik ca. 30 mm, wir empfehlen eine Hohraumtiefe von 35 - 40 mm.
- ▶ Bohrungen mit Gewinde M4 =