

Maße/Hohlraumauschnitt

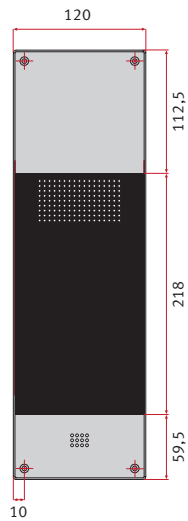


Telecom Behnke GmbH
 Gewerbepark „An der Autobahn“
 Robert-Jungk-Straße 3
 66459 Kirkel
 Deutschland / Germany
 Tel.: +49 (0) 68 41 / 81 77-700
 Fax.: +49 (0) 68 41 / 81 77-750

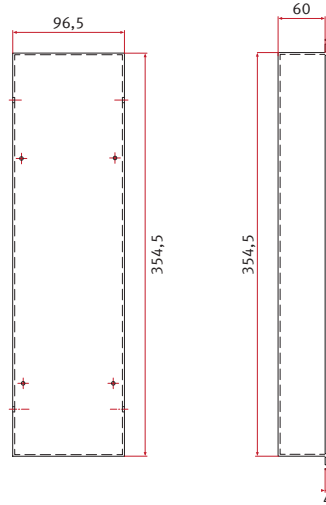
- Serie 40 – „Design Line“ 390 x 120 mm
- Serie 40 – „Design Line IP“ 390 x 120 mm



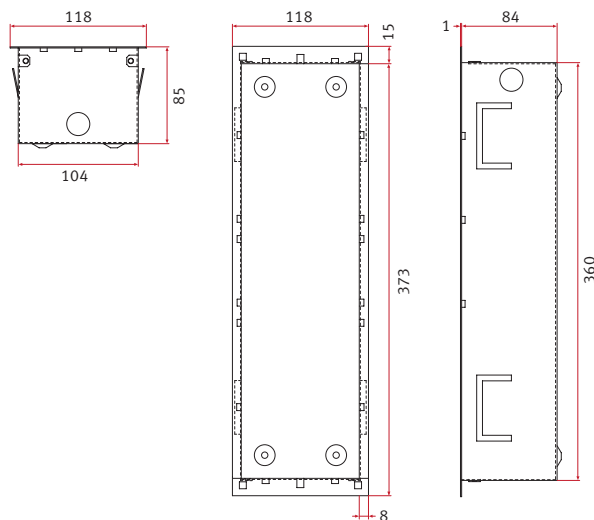
Beispiel:



Hinterer Gehäuseteil:



Unterputz-Gehäuse 20-5211 Stahlblech verzinkt



Hohlraum-Skizze zum Wandeinbau



Telefon (mit Elektronik)

► Wir empfehlen eine Hohlraumtiefe von ca. 65 - 75 mm, um genügend Platz für Verkabelung u. Ä. zu haben.

Bedienereinheit im 4fach-Frontrahmen mit abgesetzt montierter Elektronik

► Tiefe ohne Elektronik ca. 30 mm, wir empfehlen eine Hohlraumtiefe von 35 - 40 mm.

E-Mail: info@behnke-online.de / Internet: www.behnke-online.de

Irrtümer und technische Änderungen vorbehalten. Versand-PDF (CMYK)