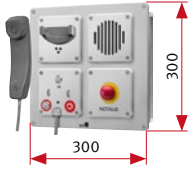


Maße/Hohraumausschnitt

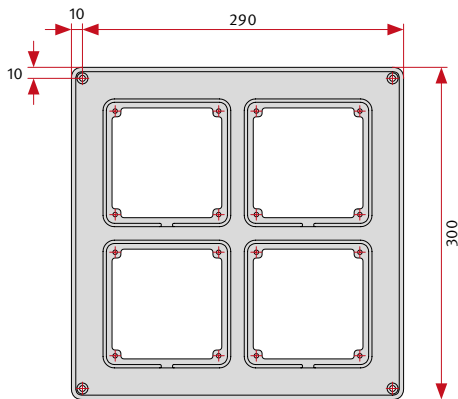


Telecom Behnke GmbH
 Gewerbehof „An der Autobahn“
 Robert-Jungk-Straße 3
 66459 Kirkel
 Deutschland / Germany
 Tel.: +49 (0) 68 41 / 81 77-700
 Fax.: +49 (0) 68 41 / 81 77-750

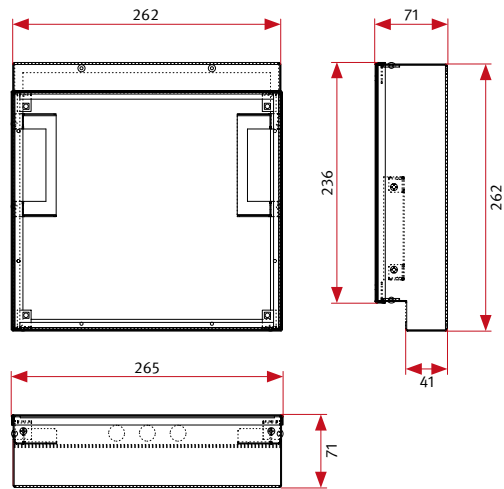
■ Serie – „XL“ 4fach quadratisch



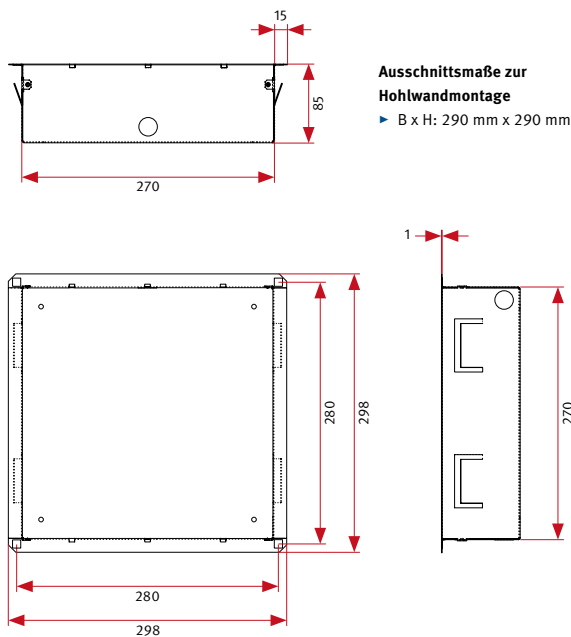
Frontblenden-Beispiel:
 weitere mögliche Modelle siehe oben



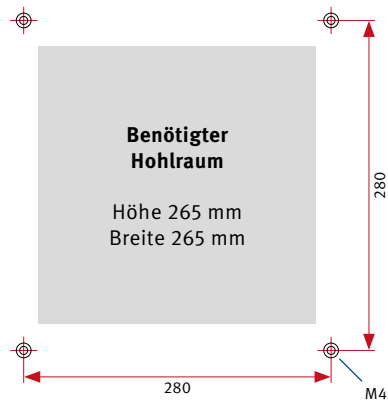
Hinterer Gehäuseteil:
 baugleich bei allen oben angegebenen Telefonen



Unterputz-Gehäuse
 Stahlblech verzinkt



Hohraum-Skizze zum Wandeinbau ohne UP-Gehäuse



Telefon (mit Elektronik)
 ▶ Wir empfehlen eine Hohlräumtiefe von 75 - 85 mm, um genügend Platz für Verkabelung u. Ä. zu haben.

Bedieneinheit im 4fach-Frontrahmen mit abgesetzt montierter Elektronik
 ▶ Tiefe ohne Elektronik ca. 30 mm, wir empfehlen eine Hohlräumtiefe von 35 - 40 mm.
 ▶ Bohrungen mit Gewinde M4 =