



# ANLEITUNG

Version 3.0

D     **Analoge Kameras**  
GB    Analogue Camera  
F     Caméras analogiques

Seite ..... 3  
Page .... 13  
Page .... 25

Betrifft: 20-1103, 21-1103, 30-1103A, 31-1103A, 20-2903, 21-2903, 20-9562, 50-2903, 20-2911, 21-2911,  
20-9579, 20-2917, 21-2917



### Wichtige Hinweise

Bitte beachten Sie, dass Behnke Sprechstellen und Zubehörteile ausschließlich von ausgebildeten Elektro-, Informations-, Telekommunikationsfachkräften unter Einhaltung der einschlägigen Normen und Regeln installiert und gewartet werden dürfen. Achten Sie bitte darauf, dass die Geräte vor Wartungs- oder Reparaturarbeiten vom Stromnetz (Steckernetzteil) und vom Netzwerk bzw. Telefonanschluss getrennt sind und die einschlägigen Sicherheitsregeln eingehalten werden.

Weitere rechtliche Hinweise finden Sie auf Seite 11.

## KONTAKT



### Info-Hotline

Ausführliche Informationen zu Produkten, Projekten und unseren Dienstleistungen:

**Tel.: +49 (0) 68 41 / 81 77-700**



### 24 h Service-Hotline

Sie brauchen Hilfe? Wir sind 24 Stunden für Sie da und beraten Sie in allen technischen Fragen und geben Starthilfen:

**Tel.: +49 (0) 68 41 / 81 77-777**



### Telecom Behnke GmbH

Gewerbepark „An der Autobahn“  
Robert-Jungk-Straße 3  
66459 Kirkel



### E-Mail- und Internet-Adresse

[info@behnke-online.de](mailto:info@behnke-online.de)  
[www.behnke-online.de](http://www.behnke-online.de)

# INHALT

---

<b>1. Allgemeines zur Kameramontage</b>	<b>4</b>
1.1. Lieferumfang .....	4
1.2. Einbaubedingungen .....	4
1.3. Reinigung und Pflege .....	4
1.4. Vorschriften und Regeln .....	4
<hr/>	
<b>2. Kamera + Lautsprecher</b>	<b>5</b>
2.1. Allgemeines .....	5
2.2. Technische Daten .....	5
2.3. Anschluss an Basiselektronik .....	6
<hr/>	
<b>3. Kamera mit LED Beleuchtungsring</b>	<b>7</b>
3.1. Allgemeines .....	7
3.2. Technische Daten .....	7
3.3. Anschluss an Basiselektronik .....	8
<hr/>	
<b>4. Dome-Kamera mit LED Beleuchtungsring</b>	<b>9</b>
4.1. Allgemeines .....	9
4.2. Technische Daten .....	9
4.3. Anschluss an Basiselektronik .....	10

# 1. ALLGEMEINES ZUR KAMERAMONTAGE

## 1.1. Lieferumfang

- ▶ Analoge Behnke Kamera (verschiedene Bauformen)
- ▶ Diese Anleitung

## 1.2. Einbaubedingungen

Wenn Sie bei der Installation die Kamera-Position einer Behnke Türsprechstelle bestimmen, beachten Sie bitte die folgenden Hinweise:

Um ein Bild zu erhalten, ist sehr viel mehr nötig, als lediglich die Kamera auf ein Objekt oder eine Person zu richten. Beleuchtung, Kameraöffnungswinkel (horizontal / vertikal), Reflektionen durch Fremdlicht und Sonneneinstrahlung, Gegenlicht und Totzone sind Faktoren, die die Bildqualität später im Betrieb maßgeblich beeinflussen. Es ist wichtig, direktes Sonnenlicht zu vermeiden, da die „Kamerablende“ den Lichteinfall in die Kamera reduzieren und die Leistung des Bildsensors herabsetzen wird. Daher sollten Sie die Kamera so positionieren, dass sich die Sonne hinter der Kamera befindet. Um Probleme mit Gegenlicht bei der Aufnahme von Objekten und Personen zu umgehen, ändern Sie die Umgebung, indem Sie die Kamera an einer anderen Stelle positionieren. Wenn die Kamera nicht an einer anderen Stelle angebracht werden kann, beleuchten Sie das Objekt oder die Person ausreichend von vorne.

## 1.3. Reinigung und Pflege

Sie haben hochwertige Behnke Produkte mit Frontblenden aus verschiedenen Materialien verbaut. Für alle Materialien gilt, dass diese in regelmäßigen ausreichend kleinen Abständen, dem Material entsprechend, mit einem passenden Reinigungsmittel zu reinigen sind. Somit wird eine vorzeitige Alterung und sonstige Patina Bildung auf den Oberflächen verhindert.

## 1.4. Vorschriften und Regeln

Beachten Sie die Einbaubedingungen die in der Anleitung zur Behnke Basiselektronik (analog / IP) beschrieben sind sowie die einschlägigen Vorschriften für die Installation von Fernmelde-, Elektro- und Videoanlagen und aktuellen Normen und Regeln der Netzwerktechnik.



## 2. KAMERA + LAUTSPRECHER

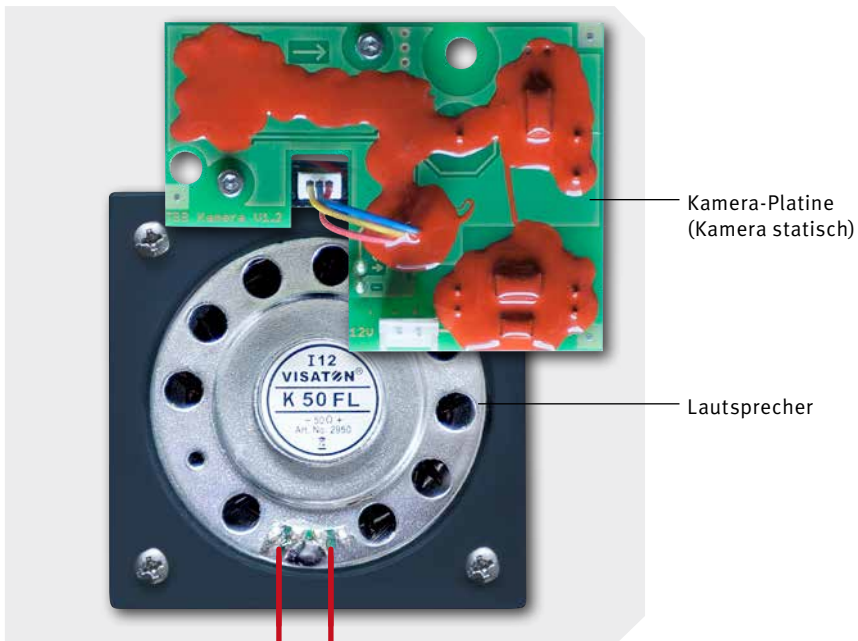
### 2.1. Allgemeines

Dieses Kameramodul mit Lautsprecher ist unter folgenden Artikelnummern erhältlich: 20-1103, 21-1103, 30-1103A und 31-1103A. Die Kamera ist fest montiert und kann nicht bewegt werden.

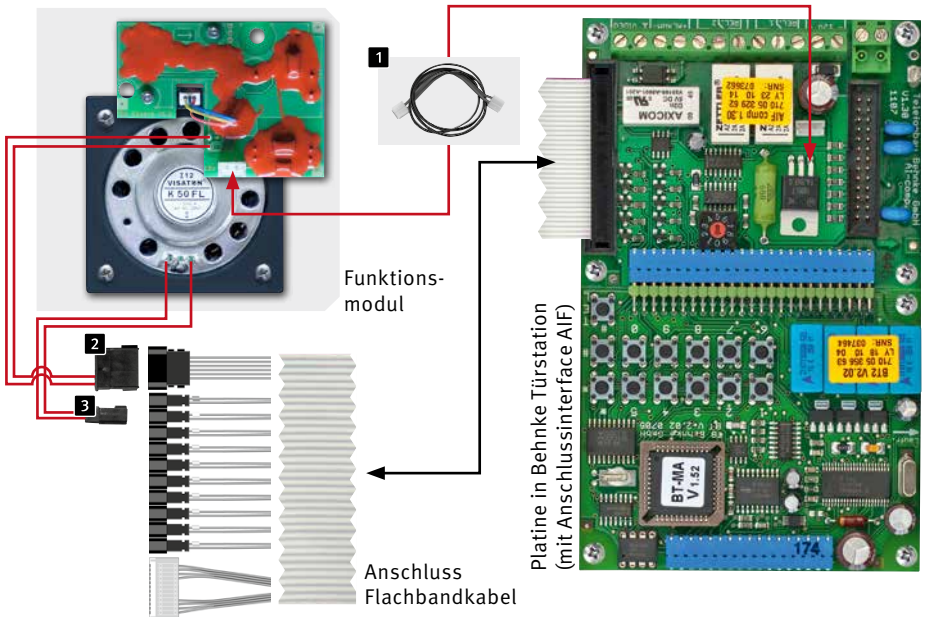
Der Kamerawinkel liegt bei 80°. **Eine abgesetzte Elektronik-Montage ist nicht möglich.** Die Verwendung des Netzteils mit der Artikelnummer 20-9585 ist erforderlich.

### 2.2. Technische Daten

- ▶ 1/4" Sony CCD-Chip
- ▶ Horizontale Auflösung 480 TVL
- ▶ Videonorm PAL, FBAS (1Vss)
- ▶ Integriertes Objektiv, Brennweite 2,5 mm
- ▶ Minimale Beleuchtung 1,5 Lux / F 1,4
- ▶ Elektronische Shutter-Regelung (ESC)
- ▶ Automatische Backlight-Funktion (BLC)
- ▶ Automatische Verstärkungsregelung (AGC)
- ▶ Kamerawinkel 80°, fest
- ▶ Max. Reichweite Videosignal: 100 m bei Koaxialleitung bzw. geschirmter und verdrillter Zweidrahtleitung. Videoleitung muss frei von Störeinstrahlungen sein.



### 2.3. Anschluss an Basiselektronik



**1** Stellen Sie bitte die Spannungsversorgung der Kamera mit Hilfe des mitgelieferten Anschlusskabels mit HPI-Kontakt zur Basiselektronik her. **Beachten Sie unbedingt, dass die Basiselektronik dazu mit einer potentialfreien 12-15 Volt Gleichspannung versorgt werden muss! Sollte der HPI-Anschluss auf dem AIF der Basiselektronik zum Anschluss der beleuchteten Beschriftungsfelder der Sprechstelle benutzt werden, Anschlussleitung Spannungsversorgung Kamera mit einem freien Anschlussplatz des Beschriftungsfeldes verbinden (Achtung nicht Steckplatz Taste benutzen, Steckplatz 12 Volt benutzen)**

**2** Verbinden Sie das Videosignal der Kamera mit dem 6-poligen Stecker der Flachbandleitung. Das Videosignal kann an der Schraubklemme Video / Masse (an der Basiselektronik) abgenommen werden.

(Achtung kein Parallelbetrieb von Empfangsstellen / Anzeigegeräten möglich.)

**3** Verbinden Sie die Anschlussleitung Lautsprecher (blauer Ring) mit der Flachbandleitung (blauer Ring).

**4** Das Videosignal steht dauerhaft an den Klemmen Video / Masse an sobald die Kamera mit Energie versorgt ist. **Achtung:** Somit wird das Kamerasignal auch dauerhaft an der Empfangsstelle/Anzeigegerät angezeigt. Ist dies nicht gewünscht, sollte das Videosignal (nicht die Videomasse) über den Schließer Relais 2 der Basiselektronik geschaltet werden. Videosignal steht an der Empfangsstelle / Anzeigegerät nur dann an wenn eine Sprachverbindung von der Behnke Sprechstelle zum angesprochenen Teilnehmer, während der kmpl. Verbindungsdauer, besteht. Siehe dazu auch tech. Handbuch der Sprechstelle (Relaisbetriebsart).

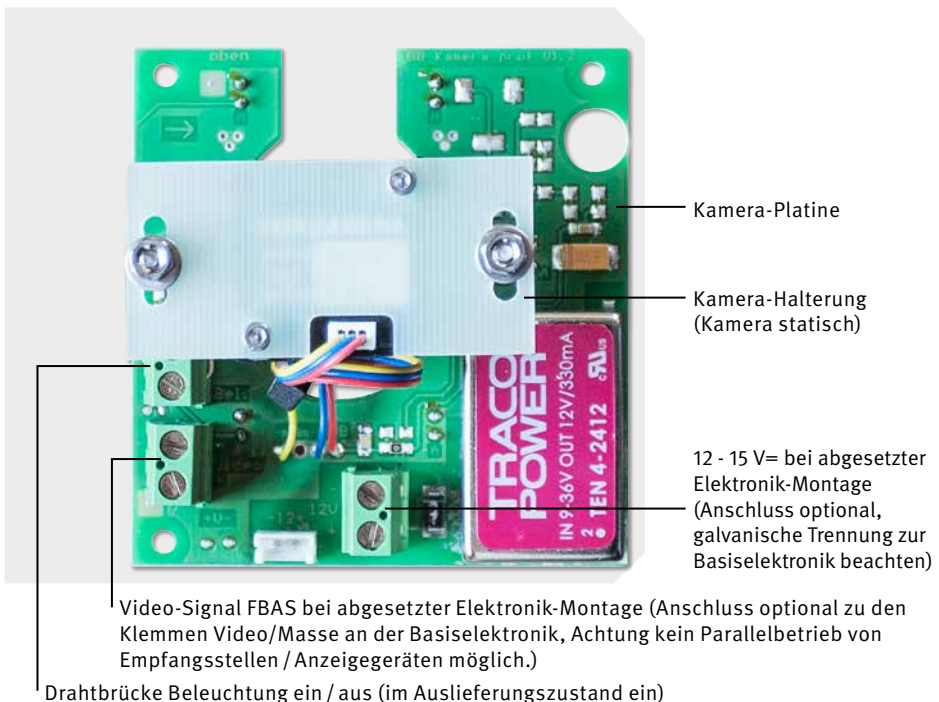
## 3. KAMERA MIT LED BELEUCHTUNGSRING

### 3.1. Allgemeines

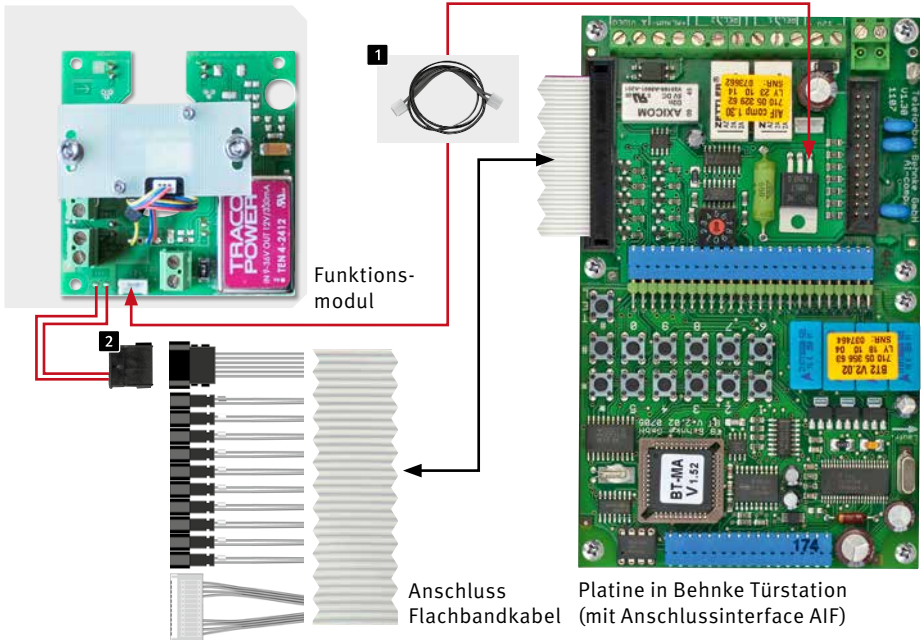
Das Kameramodul mit LED Beleuchtungsring hat folgende Artikelnummern: 20-2903, 20-9562, 21-2903 und 50-2903. Die Kamera ist fest montiert und kann nicht bewegt werden. Der Kamerawinkel liegt bei 80°. Optional kann die Kamera an eine abgesetzte Elektronik angeschlossen werden. Die Verwendung des Netzteils mit der Artikelnummer 20-9585 ist erforderlich.

### 3.2. Technische Daten

- ▶ 1/4" Sony CCD-Chip
- ▶ Horizontale Auflösung 480 TVL
- ▶ Videonorm PAL, FBAS (1Vss)
- ▶ Integriertes Objektiv, Brennweite 2,5 mm
- ▶ Minimale Beleuchtung 1,5 Lux / F 1,4
- ▶ Elektronische Shutter-Regelung (ESC)
- ▶ Automatische Backlight-Funktion (BLC)
- ▶ Automatische Verstärkungsregelung (AGC)
- ▶ Kamerawinkel 80°, fest
- ▶ Max. Reichweite Videosignal: 100 m bei Koaxialleitung bzw. geschirmter und verdrillter Zweidrahtleitung. Videoleitung muss frei von Störeinstrahlungen sein.



### 3.3. Anschluss an Basiselektronik



**1** Stellen Sie bitte die Spannungsversorgung der Kamera mit Hilfe des mitgelieferten Anschlusskabels mit HPI-Kontakt zur Basiselektronik her. **Beachten Sie unbedingt, dass die Basiselektronik dazu mit einer potentialfreien 12-15 Volt Gleichspannung versorgt werden muss! Sollte der HPI-Anschluss auf dem AIF der Basiselektronik zum Anschluss der beleuchteten Beschriftungsfelder der Sprechstelle benutzt werden, Anschlussleitung Spannungsversorgung Kamera mit einem freien Anschlussplatz des Beschriftungsfeldes verbinden (Achtung nicht Steckplatz Taste benutzen, Steckplatz 12 Volt benutzen)**

**2** Verbinden Sie das Videosignal der Kamera mit dem 6-poligen Stecker der Flachbandleitung. Das Videosignal kann an der Schraubklemme Video / Masse (an der Basiselektronik

alternativ direkt an der Kamera, siehe Seite 7) abgenommen werden.

**3** Das Videosignal steht dauerhaft an den Klemmen Video / Masse an sobald die Kamera mit Energie versorgt ist.

**Achtung:** Somit wird das Kamerasignal auch dauerhaft an der Empfangsstelle/Anzeigegerät angezeigt. Ist dies nicht gewünscht sollte das Videosignal (nicht die Videomasse) über den Schließer Relais 2 der Basiselektronik geschaltet werden. Videosignal steht an der Empfangsstelle/Anzeigegerät nur dann an wenn eine Sprachverbindung von der Behnke Sprechstelle zum angesprochenen Teilnehmer, während der kmpl. Verbindungsdauer, besteht. Siehe dazu auch tech. Handbuch der Sprechstelle (Relaisbetriebsart)



## 4. DOME-KAMERA MIT LED BELEUCHTUNGSRING

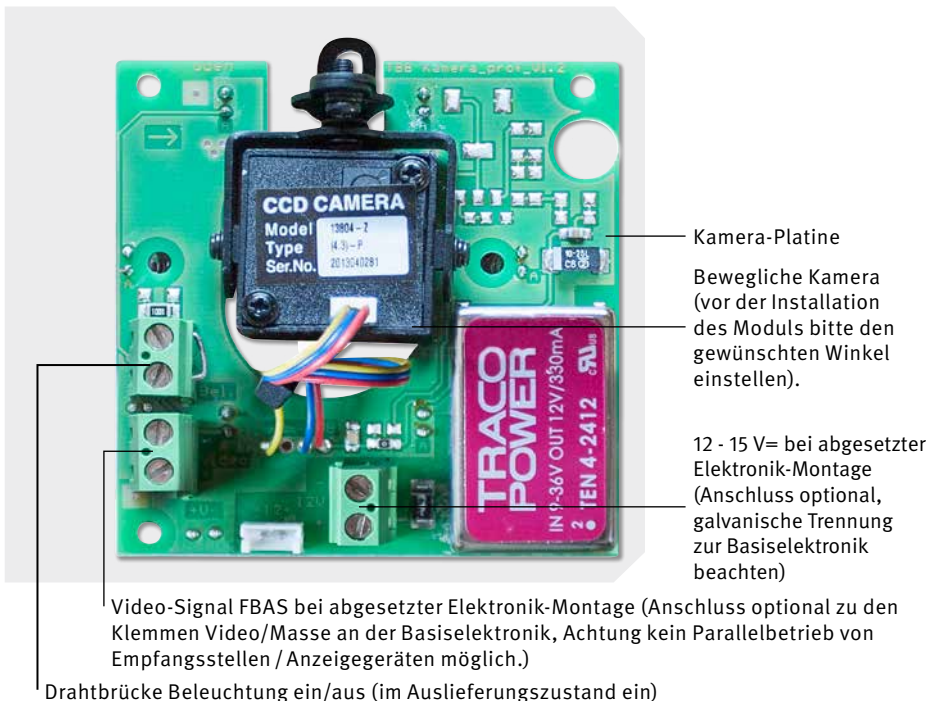
### 4.1. Allgemeines

Das Kameramodul ist unter folgenden Artikelnummern erhältlich: 20-2911 und 21-2911 und 20-9579. Die Kamera besitzt einen optisch abgesetzten LED Beleuchtungsring. Die Kamera kann vertikal bewegt werden. Der Kamerawinkel liegt bei 80°. Optional kann die Kamera an eine abgesetzte Elektronik angeschlossen werden. Die Verwendung des Netzteils mit der Artikelnummer 20-9585 ist erforderlich.

\*Gilt nicht bei 20-2917/21-2917. Hier Öffnungswinkel im Bereich von ca. 120°. Achtung: "Tunnelblick" durch Fischaugenoptik.

### 4.2. Technische Daten

- ▶ 1/4" Sony CCD-Chip
- ▶ Horizontale Auflösung 480 TVL
- ▶ Videonorm PAL, FBAS (1Vss)
- ▶ Integriertes Objektiv, Brennweite 2,5 mm
- ▶ Minimale Beleuchtung 1,5 Lux / F 1,4
- ▶ Elektronische Shutter-Regelung (ESC)
- ▶ Automatische Backlight-Funktion (BLC)
- ▶ Automatische Verstärkungsregelung (AGC)
- ▶ Kamerawinkel 80°, vertikal einstellbar\*
- ▶ Max. Reichweite Videosignal: 100 m bei Koaxialleitung bzw. geschirmter und verdrillter Zweidrahtleitung. Videoleitung muss frei von Störeinstrahlungen sein.



Kamera-Platine

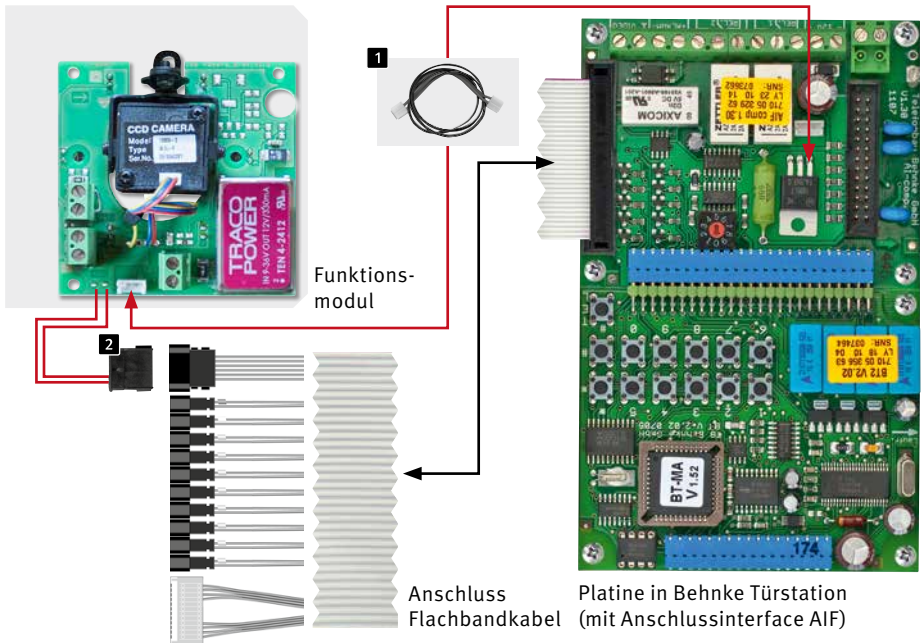
Bewegliche Kamera  
(vor der Installation  
des Moduls bitte den  
gewünschten Winkel  
einstellen).

12 - 15 V= bei abgesetzter  
Elektronik-Montage  
(Anschluss optional,  
galvanische Trennung  
zur Basiselektronik  
beachten)

Video-Signal FBAS bei abgesetzter Elektronik-Montage (Anschluss optional zu den Klemmen Video/Masse an der Basiselektronik, Achtung kein Parallelbetrieb von Empfangsstellen / Anzeigegeräten möglich.)

Drahtbrücke Beleuchtung ein/aus (im Auslieferungszustand ein)

## 4.3. Anschluss an Basiselektronik



**1** Stellen Sie bitte die Spannungsversorgung der Kamera mit Hilfe des mitgelieferten Anschlusskabels mit HPI-Kontakt zur Basiselektronik her. **Beachten Sie unbedingt, dass die Basiselektronik dazu mit einer potentialfreien 12-15 Volt Gleichspannung versorgt werden muss! Sollte der HPI-Anschluss auf dem AIF der Basiselektronik zum Anschluss der beleuchteten Beschriftungsfelder der Sprechstelle benutzt werden, Anschlussleitung Spannungsversorgung Kamera mit einem freien Anschlussplatz des Beschriftungsfeldes verbinden (Achtung nicht Steckplatz Taste benutzen, Steckplatz 12 Volt benutzen)**

**2** Verbinden Sie das Videosignal der Kamera mit dem 6-poligen Stecker der Flachbandleitung. Das Videosignal kann an der Schraubklemme Video / Masse (an der Basiselektronik

alternativ direkt an der Kamera, siehe Seite 9) abgenommen werden.

**3** Das Videosignal steht dauerhaft an den Klemmen Video / Masse an sobald die Kamera mit Energie versorgt ist.

**Achtung:** Somit wird das Kamerasignal auch dauerhaft an der Empfangsstelle/Anzeigegerät angezeigt. Ist dies nicht gewünscht sollte das Videosignal (nicht die Videomasse) über den Schließer Relais 2 der Basiselektronik geschaltet werden. Videosignal steht an der Empfangsstelle/Anzeigegerät nur dann an wenn eine Sprachverbindung von der Behnke Sprechstelle zum angesprochenen Teilnehmer, während der kmpl. Verbindungsdauer, besteht. Siehe dazu auch tech. Handbuch der Sprechstelle (Relaisbetriebsart)

## RECHTLICHE HINWEISE

1. Änderungen an unseren Produkten, die dem technischen Fortschritt dienen, behalten wir uns vor. Die abgebildeten Produkte können im Zuge der ständigen Weiterentwicklung auch optisch von den ausgelieferten Produkten abweichen.

2. Abdrucke oder Übernahme von Texten, Abbildungen und Fotos in beliebigen Medien aus dieser Anleitung – auch auszugsweise – sind nur mit unserer ausdrücklichen schriftlichen Genehmigung gestattet.

3. Die Gestaltung dieser Anleitung unterliegt dem Urheberschutz. Für eventuelle Irrtümer, sowie inhaltliche- bzw. Druckfehler (auch bei technischen Daten oder innerhalb von Grafiken und technischen Skizzen) übernehmen wir keine Haftung.



### Elektromagnetische Verträglichkeit Niederspannungsrichtlinie

Unsere Produkte sind selbstverständlich nach den EU-weit gültigen CE-Richtlinien zertifiziert: EMV nach 2004/108/EG sowie Niederspannungsrichtlinie nach 73/23/EWG geändert durch die Richtlinie 93/68/EWG.

### Infos zum Produkthaftungsgesetz:

1. Alle Produkte aus dieser Anleitung dürfen nur für den angegebenen Zweck verwendet werden. Wenn Zweifel bestehen, muss dies mit einem kompetenten Fachmann oder unserer Serviceabteilung (siehe Hotline-Nummern) abgeklärt werden.

2. Produkte, die spannungsversorgt sind (insbesondere 230 V-Netzspannung), müssen vor dem Öffnen oder Anschließen von Leitungen von der Spannungsversorgung getrennt sein.

3. Schäden und Folgeschäden, die durch Eingriffe oder Änderungen an unseren Produkten sowie unsachgemäßer Behandlung verursacht werden, sind von der Haftung ausgeschlossen. Gleiches gilt für eine unsachgemäße Lagerung oder Fremdeinwirkungen.

4. Beim Umgang mit 230 V-Netzspannung oder mit am Netz oder mit Batterie betriebenen Produkten, sind die einschlägigen Richtlinien zu beachten, z. B. Richtlinien zur Einhaltung der elektromagnetischen Verträglichkeit oder Niederspannungsrichtlinie. Entsprechende Arbeiten sollten nur von einem Fachmann ausgeführt werden, der damit vertraut ist.

5. Unsere Produkte entsprechen sämtlichen, in Deutschland und der EU geltenden, technischen Richtlinien und Telekommunikationsbestimmungen.



# INSTRUCTIONS

Version 3.0

D Analoge Kameras  
GB **Analogue Camera**  
F Caméras analogiques

Seite ..... 3  
Page ..... 13  
Page ..... 25

Concerning: 20-1103, 21-1103, 30-1103A, 31-1103A, 20-2903, 21-2903, 20-9562, 50-2903, 20-2911, 21-2911,  
20-9579, 20-2917, 21-2917



### Important Information

Please note that Behnke intercoms and accessories may only be installed and serviced by qualified electricians, IT and telecommunications technicians who comply with the corresponding norms and regulations. Before carrying out service and maintenance work, please ensure that the devices are safely disconnected from the power grid (unplug power supply unit) and are disconnected from any other network and that all relevant safety regulations will be maintained.

For further legal information, please see page 21.

## CONTACT



### Information:

For detailed information on our product, projects and services:

**+49 (0) 68 41/81 77-700**



### 24-hour-service:

Do you need help? Feel free to contact us 24/7. We will be happy to assist you with any technical questions you may have and we will also help you getting set-up.

**+49 (0) 68 41/81 77-777**



### Telecom Behnke GmbH

Gewerbepark "An der Autobahn"  
Robert-Jungk-Str. 3  
66459 Kirkel



### Internet and e-mail-address

[www.behnke-online.de](http://www.behnke-online.de)  
[info@behnke-online.de](mailto:info@behnke-online.de)

# CONTENTS

<b>1. General information about the camera installation</b>	<b>14</b>
1.1. What's in the box .....	14
1.2. Installation requirements .....	14
1.3. Maintenance and Care .....	14
1.4. Prescriptions .....	14
<b>2. Camera + Speaker</b>	<b>15</b>
2.1. General Information .....	15
2.2. Technical Specifications .....	15
2.3. Connection to basic electronics .....	16
<b>3. Camera featuring LED illumination</b>	<b>17</b>
3.1. General Information .....	17
3.2. Technical Specifications .....	17
3.3. Connection to basic electronics .....	18
<b>4. Dome-Camera with LED illumination</b>	<b>19</b>
4.1. General Information .....	19
4.2. Technical Specifications .....	19
4.3. Connection to basic electronics .....	20
<b>5. Legal Information</b>	<b>21</b>

# 1. GENERAL INFORMATION ABOUT THE CAMERA INSTALLATION

## 1.1. What's in the box

- ▶ Analogue Behnke Camera (different designs)
- ▶ This manual

## 1.2. Installation requirements

**When determining the camera position of a Behnke door intercom station, please bear in mind the following:**

In order to receive an image feed, you need a lot more than to simply point the camera in the direction of an object or a person. The lighting situation, the camera's angle of view (horizontal / vertical), reflectance from other light sources and sunlight, back lighting and blind spots are conditions you need to consider. It is important that you avoid direct sunlight, as the camera shutter will reduce light incidence into the camera and consequently will reduce the image sensor performance. Therefore, try to have the sun behind the camera when choosing your camera position. In order to prevent problems from back lighting when filming objects or people, you should consider changing the surrounding area by changing the camera position. Where it proves to be impossible to change the camera position, the object or person in question should be sufficiently lit from the front.

## 1.3. Maintenance and Care

You have chosen high-quality Behnke products with front panels made from various materials. Regardless of the material, all front panels require regular cleaning in sufficiently short intervals using a cleansing agent appropriate for the material in question. This prevents early aging and patina formation on the surface.

## 1.4. Prescriptions

**Please note the installation conditions described in the manual on Behnke basic electronics (analogue / IP) and the relevant prescriptions for the installation of communications and electronic systems as well as the applicable, current norms and regulations on network technology!**



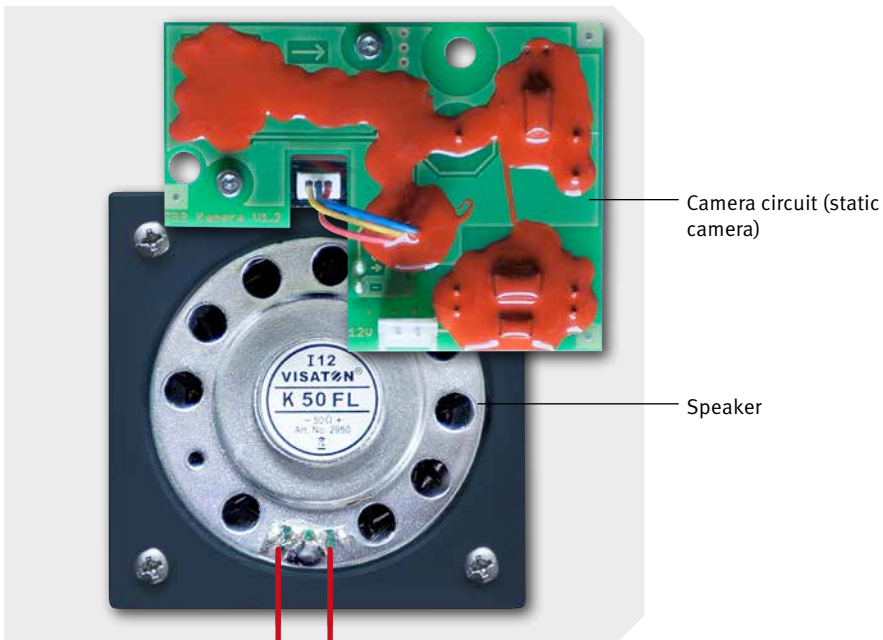
## 2. CAMERA + SPEAKER

### 2.1. General Information

The following article numbers all describe the present camera with built-in speaker: 20-1103, 21-1103, 30-1103A and 31-1103A. The camera installation is fixed and it cannot be moved. The angle of view is 80°. **It is not possible to detach the electronics from the installation.** The use of the camera requires a power supply unit (article no. 20-9585).

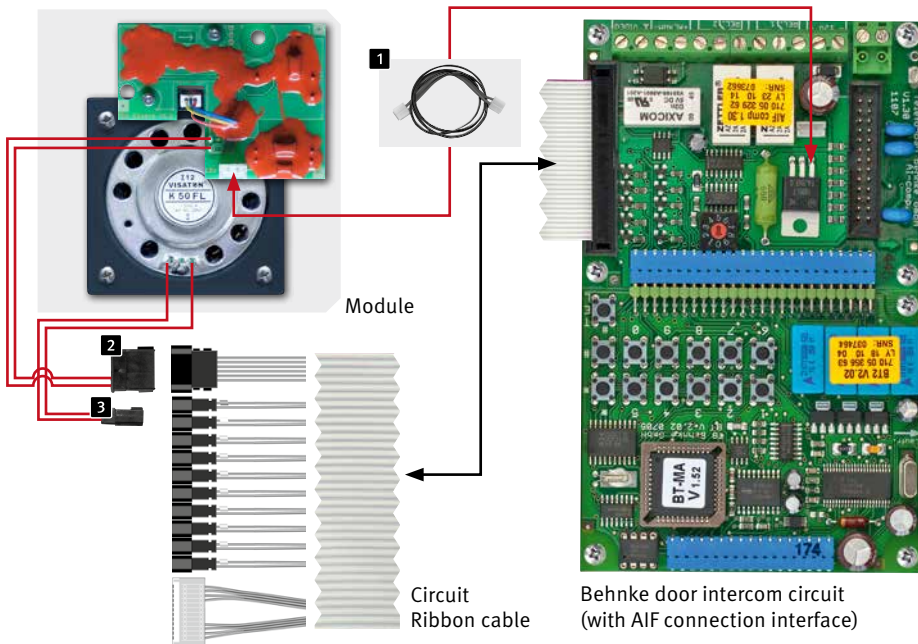
### 2.2. Technical Specifications

- ▶ 1/4" Sony CCD-Chip
- ▶ Horizontal resolution 480 TVL
- ▶ Video mode PAL, CVBS (1Vss)
- ▶ Integrated lens, focal length 2.5 mm
- ▶ Minimal illumination 1.5 Lux / F 1.4
- ▶ Electronic shutter control (ESC)
- ▶ Automatic Backlight Control (BLC)
- ▶ Automatic Gain Control (AGC)
- ▶ Angle of view 80° (fix)
- ▶ Max. reach of video signal: 100 m for a coaxial connection or a shielded and twisted two-core connection. The video connection must be free from any stray radiation.





### 2.3. Connection to basic electronics



**1** Please ensure the camera's power supply by connecting the HPI contact to the basic electronics system with the cable supplied. Power for the basic electronics system needs to be provided by a 12-15 V DC potential-free power supply unit. Where the HPI connection on the basic electronics AIF is used to connect the illuminated label holders, please connect the power supply wire for the camera with a free label holder spot (make sure to not use the slot intended for button connection, use a 12 V slot instead)

**2** Connect the camera's video signal to the 6-pin-jack of the ribbon cable. The video signal is available at the basic electronics screw terminal marked Video/Mass. Please note, it is not possible to simultaneously operate receiver stations / display devices.

**3** Connect the speaker cable (blue ring) to the ribbon cable (blue ring).

**4** As soon as power is supplied to the camera, the video signal is available anytime at the clamps marked Video/Mass.

**Please note:** Consequently, the receiver stations / display devices will constantly show the video signal. Where this is not desired, the video signal (not the video mass) should be connected to the closing contact of relay 2 on the basic electronics. The video signal is then only available at the receiver station / display device when a voice connection is established from the Behnke remote station to the connected party and for as long as this connection remains enabled. Please also cf. the tech. manual for the remote station (relay operations mode)

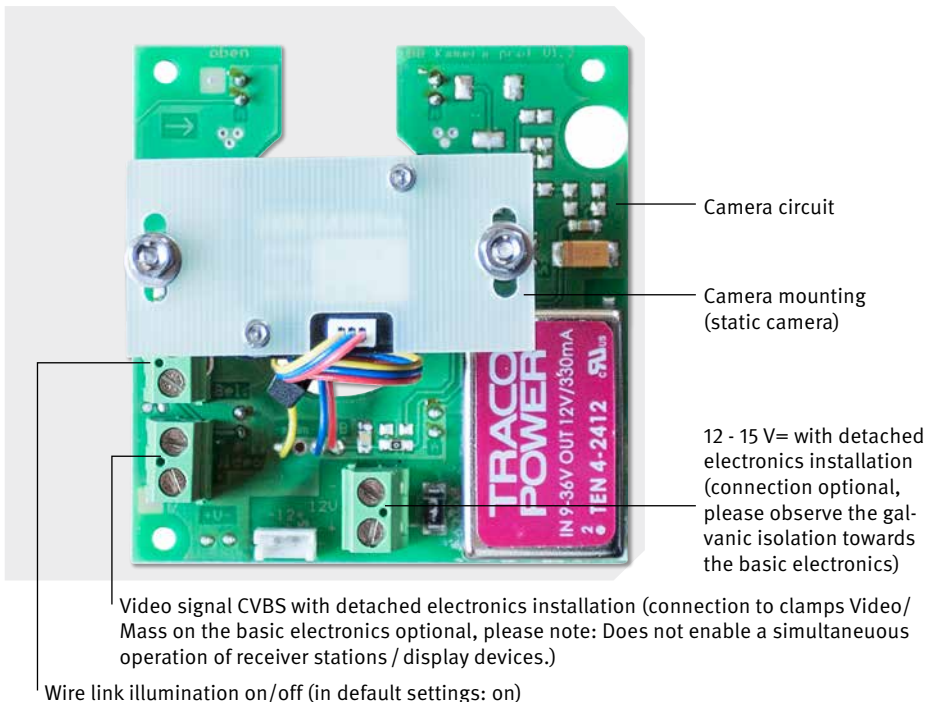
## 3. CAMERA FEATURING LED ILLUMINATION

### 3.1. General Information

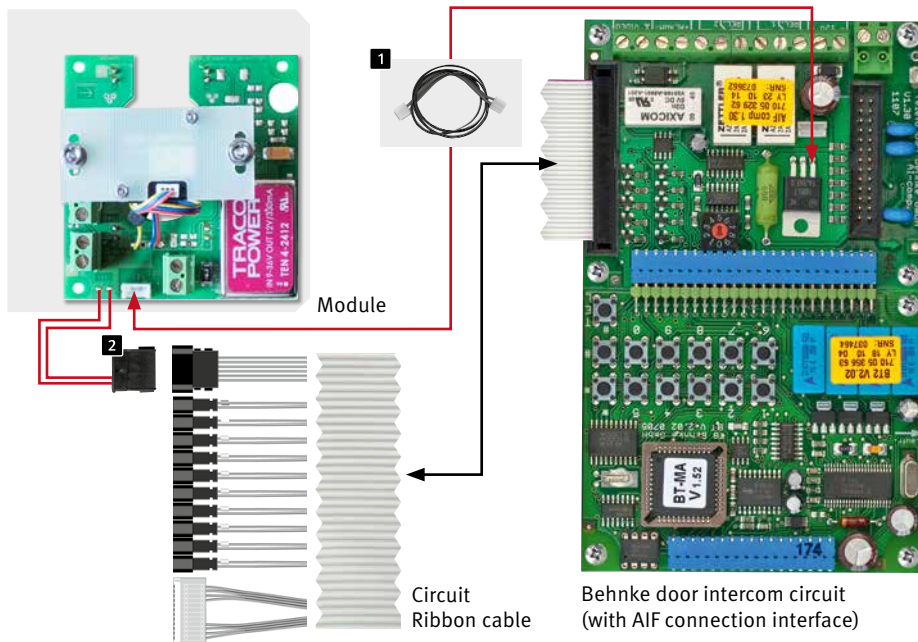
The following article numbers all describe the present camera module with LED illumination: 20-2903, 20-9562, 21 -2903 and 50-2903. The camera installation is fixed and it cannot be moved. The angle of view is 80°. It is possible to install the camera to a detached electronics system. The use of the camera requires a power supply unit (article no. 20-9585).

### 3.2. Technical Specifications

- ▶ 1/4" Sony CCD-Chip
- ▶ Horizontal resolution 480 TVL
- ▶ Video mode PAL, CVBS (1Vss)
- ▶ Integrated lens, focal length 2.5 mm
- ▶ Minimal illumination 1.5 Lux / F 1.4
- ▶ Electronic shutter control (ESC)
- ▶ Automatic Backlight Control (BLC)
- ▶ Automatic Gain Control (AGC)
- ▶ Angle of view 80° (fix)
- ▶ Max. reach of video signal 100 m with a coaxial connection or a shielded and twisted two-core connection. The video connection must be free from any stray radiation.



### 3.3. Connection to basic electronics



- 1** Please ensure the camera's power supply by connecting the HPI contact to the basic electronics system with the cable supplied. Power for the basic electronics system needs to be provided by a 12-15 V DC potential-free power supply unit. Where the HPI connection on the basic electronics AIF is used to connect the illuminated label holders of the remote station, please connect the power supply wire for the camera with a free label holder spot (make sure to not use the slot intended for button connection, use a 12 V slot instead)
- 2** Connect the camera's video signal to the 6-pin-jack of the ribbon cable. The video signal is available at the screw terminal marked Video/Mass (on the basic electronics, alternatively it is directly available at the camera, cf. page 17).

Please note, it is not possible to simultaneously operate receiver stations / display devices.

- 3** As soon as power is supplied to the camera, the video signal is available anytime at the clamps marked Video/Mass. **Please note:** Consequently, the receiver stations / display devices will constantly show the video signal. Where this is not desired, the video signal (not the video mass) should be connected to the closing contact of relay 2 on the basic electronics. The video signal is then only available at the receiver station / display device when a voice connection is established from the Behnke remote station to the connected party and for as long as this connection remains enabled. Please also cf. the tech. manual for the remote station (relay operations mode)

# 4. DOME-CAMERA WITH LED ILLUMINATION

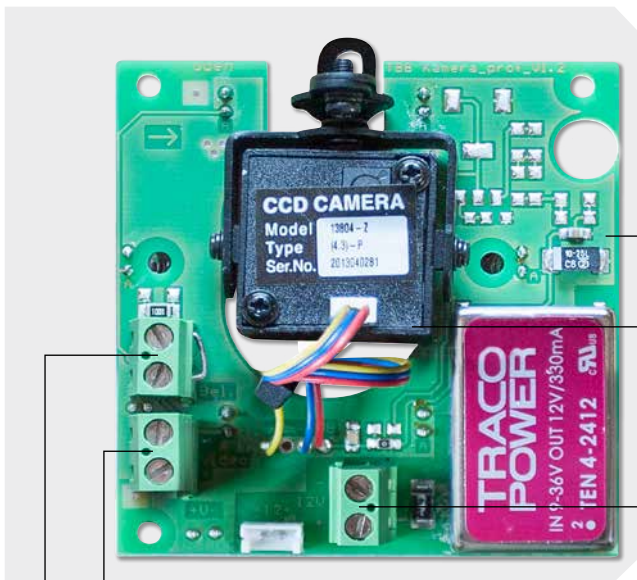
## 4.1. General Information

The following article numbers all describe the present camera module: 20-2911, 21-2911 and 20-9579. The camera features visually detached LED illumination. It is possible to move the camera vertically. The angle of view is 80°. It is possible to install the camera to a detached electronics system. The use of the camera requires a power supply unit (article no. 20-9585).

\*Does not apply to 20-2917/21-2917. Here aperture angle of around 120 deg. approx. Please note: "Tunnel vision" due to fisheye optics.

## 4.2. Technical Specifications

- ▶ 1/4" Sony CCD-Chip
- ▶ Horizontal resolution 480 TVL
- ▶ Video mode PAL, CVBS (1Vss)
- ▶ Integrated lens, focal length 2.5 mm
- ▶ Minimal illumination 1.5 Lux / F 1.4
- ▶ Electronic shutter control (ESC)
- ▶ Automatic Backlight Control (BLC)
- ▶ Automatic Gain Control (AGC)
- ▶ Angle of view 80°, vertically adjustable\*
- ▶ Max. reach of video signal 100 m with a coaxial connection or a shielded and twisted two-core connection. The video connection must be free from any stray radiation.



Camera circuit

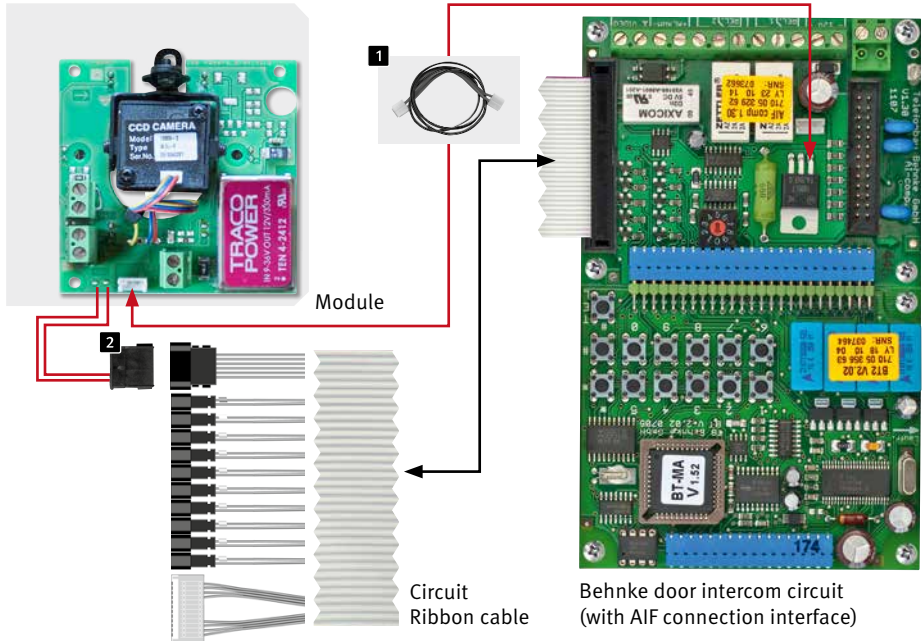
Movable camera (please set the desired angle of view prior to installation)

12 - 15 V= with detached electronics installation (connection optional, please observe the galvanic isolation towards the basic electronics)

Video signal CVBS with detached electronics installation (connection to clamps Video/ Mass on the basic electronics optional, please note: Does not enable a simultaneous operation of receiver stations / display devices.)

Wire link illumination on/off (in default settings: on)

### 4.3. Connection to basic electronics



**1** Please ensure the camera's power supply by connecting the HPI contact to the basic electronics system with the cable supplied. Power for the basic electronics system needs to be provided by a 12-15 V DC potential-free power supply unit. Where the HPI connection on the basic electronics AIF is used to connect the illuminated label holders of the remote station, please connect the power supply wire for the camera with a free label holder spot (make sure to not use the slot intended for button connection, use a 12 V slot instead)

**2** Connect the camera's video signal to the 6-pin-jack of the ribbon cable. The video signal is available at the screw terminal marked Video/Mass (on the basic electronics, alternatively it is directly available at the camera, cf. page 19).

**3** As soon as power is supplied to the camera, the video signal is available anytime at the clamps marked Video/Mass.

**Please note:** Consequently, the receiver stations / display devices will constantly show the video signal. Where this is not desired, the video signal (not the video mass) should be connected to the closing contact of relay 2 on the basic electronics. The video signal is then only available at the receiver station / display device when a voice connection is established from the Behnke remote station to the connected party and for as long as this connection remains enabled. Please also cf. the tech. manual for the remote station (relay operations mode)

## 5. LEGAL INFORMATION

1. We reserve the right to change our products, without notice, for technical progress. As a result of continuous development, the products illustrated may look different from the products actually delivered.

2. Reprints of texts, images or pictures or copies from these instructions in any media – given in full or as extracts – require our express written consent.

3. Design and layout of these instructions are copyright protected. We do not assume any liability for possible errors, contents errors and misprints (including technical data or within images and technical diagrams).

### Information with regard to product liability:

1. All products in this manual may only be used for the intended purpose and their installation needs to follow the instructions provided by Behnke. In case of doubts, please contact a competent specialist or our services department (cf. telephone numbers).

2. Products with a power supply (especially those plugged in to 230 V) must be unplugged before opening or during installation.

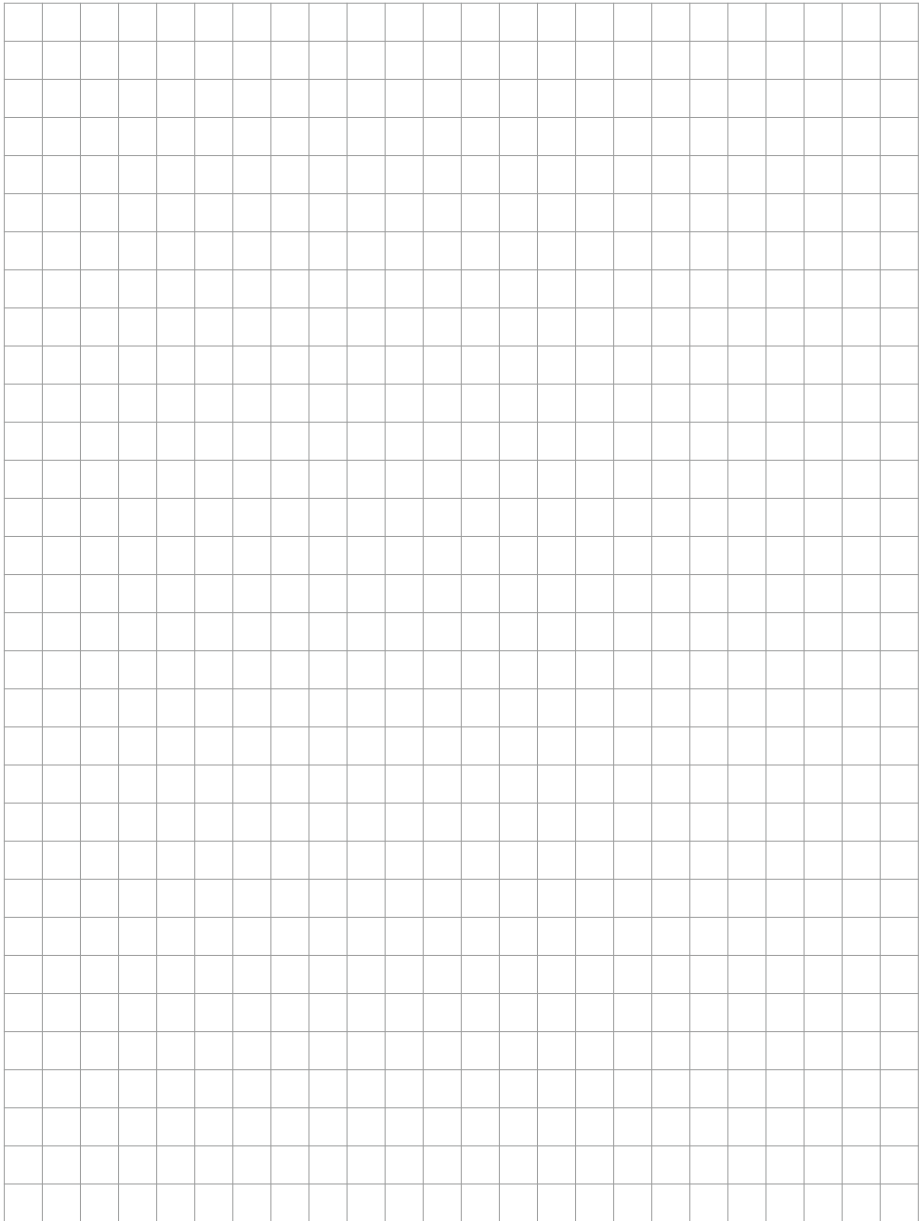
3. Damage and consequential damage resulting from altering or meddling with our products or their improper use are excluded from product liability. This also applies to improper storage or external influences.

4. The respective guidelines for working on power supplies with 230 V or batteries equally apply to working with our products, e.g. directives regarding electromagnetic compatibility or the Low Voltage Directive. Please leave corresponding work to trained specialists familiar with the matter.

5. Our products meet all technical guidelines and telecommunications regulations currently applicable in Germany and the EU.



**Electromagnetic Compatibility  
Low Voltage Directive**





# NOTICE

Version 3.0

D Analoge Kameras  
GB Analogue Camera  
F **Caméras analogiques**

Seite ..... 3  
Page .....13  
Page .... 25

Concerne : 20-1103, 21-1103, 30-1103A, 31-1103A, 20-2903, 21-2903, 20-9562, 50-2903, 20-2911, 21-2911,  
20-9579, 20-2917, 21-2917





### Remarques importantes

Veuillez vous assurer que les dispositifs et accessoires Behnke ne sont installés et entretenus que par des électriciens, informaticiens et techniciens réseau agréés et respectant les normes et réglementations en vigueur. Avant d'effectuer des travaux d'entretien ou de réparation, toujours débrancher les appareils des réseaux électrique (bloc d'alimentation), informatique et téléphonique et respecter les règles de sécurité en vigueur.

Vous trouverez des informations légales complémentaires sur la page 33.

## CONTACT



### Infoline

Pour des informations détaillées concernant les produits, les projets et nos services :

**Tél. : +33 (0)3 87 84 99 50**



### Hotline SAV 24h/24h

Vous avez besoin d'aide ? Nous sommes à votre service 24h/24 et vous proposons des conseils et solutions pour toutes vos questions d'ordre technique, ainsi qu'une aide à la mise en service :

**Tél. : +33 (0)3 87 84 99 55**



### Telecom Behnke S.à r.l.

1, Avenue Saint Rémy  
57600 Forbach  
France



### Adresse email et site internet

[info@behnke-online.fr](mailto:info@behnke-online.fr)  
[www.behnke-online.fr](http://www.behnke-online.fr)

# SOMMAIRE

<b>1. Informations générales sur l'installation de la caméra</b>	<b>26</b>
1.1. Étendue de la livraison .....	26
1.2. Conditions de montage .....	26
1.3. Entretien et nettoyage .....	26
1.4. Réglementation en vigueur .....	26
<b>2. Camera + Haut-parleur</b>	<b>27</b>
2.1. Généralités .....	27
2.2. Caractéristiques techniques .....	27
2.3. Connexion à l'électronique de base .....	28
<b>3. Caméra avec anneau d'éclairage LED</b>	<b>29</b>
3.1. Généralités .....	29
3.2. Caractéristiques techniques .....	29
3.3. Connexion à l'électronique de base .....	30
<b>4. Caméra dôme avec anneau d'éclairage LED</b>	<b>31</b>
4.1. Généralités .....	31
4.2. Caractéristiques techniques .....	31
4.3. Connexion à l'électronique de base .....	32
<b>5. Informations légales</b>	<b>33</b>

# 1. INFORMATIONS GÉNÉRALES SUR L'INSTALLATION DE LA CAMÉRA

## 1.1. Étendue de la livraison

- ▶ Analogue Behnke caméra (différents modèles)
- ▶ Cette notice

## 1.2. Conditions de montage

Lorsque vous réglez la position de la caméra lors de l'installation d'un poste portier, veuillez prendre en compte les remarques suivantes :

afin d'obtenir une image, il ne suffit pas de pointer une caméra sur un objet ou une personne. L'éclairage, l'angle d'ouverture de la caméra (horizontal/vertical), les reflets provenant d'une autre source de lumière et des rayons du soleil, le contre-jour, et les angles morts sont des aspects qui doivent être pris en compte. Il est important d'éviter la lumière directe du soleil, puisque l'iris de la caméra réduit dans ce cas l'entrée de lumière et la performance du capteur d'image s'en trouve réduite. C'est pourquoi il vous faut positionner la caméra de manière à ce que le soleil se trouve derrière celle-ci. Afin de contourner tout problème de contre-jour lors de la prise d'objets et de personnes, modifiez l'environnement en positionnant la caméra à un autre endroit. Lorsqu'une caméra ne peut pas être déplacée, éclairez suffisamment l'objet ou la personne de face.

## 1.3. Entretien et nettoyage

Vous avez installé des produits Behnke de haute qualité avec des plaques avant fabriquées à partir de différents matériaux. Pour tous les matériaux, il est nécessaire de procéder à un nettoyage régulier, à intervalles suffisamment courts, en utilisant un produit nettoyant adapté au matériaux. Ainsi, vous éviterez un vieillissement précoce des surfaces et une formation de patine sur celles-ci.

## 1.4. Réglementation en vigueur

**Veillez respecter les conditions d'installation comme décrites dans la notice relative à l'électronique de base (analogique / IP) ainsi que la réglementation en vigueur pour l'installation de systèmes de télécommunication et électroniques ainsi que les normes et lois actuelles relatives à la technologie des réseaux !**



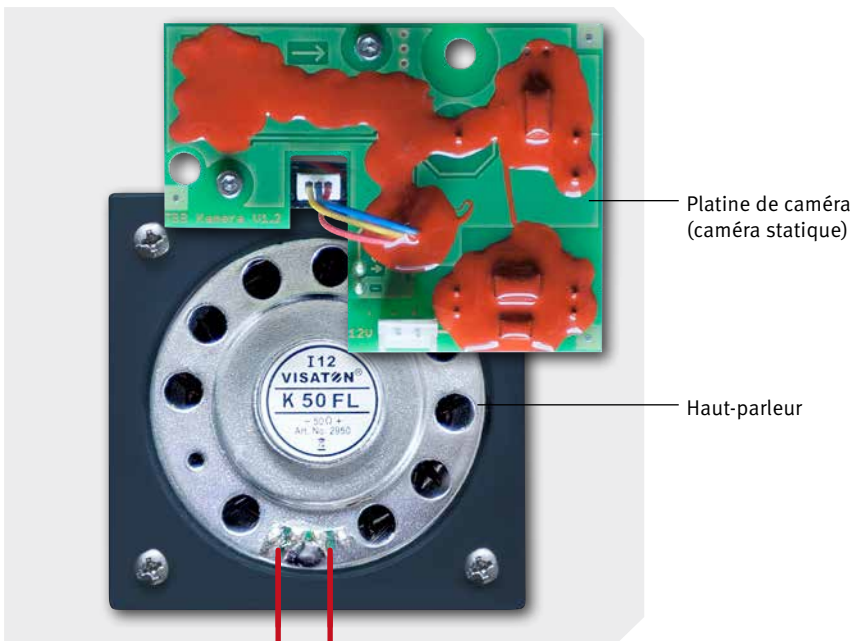
## 2. CAMÉRA + HAUT-PARLEUR

### 2.1. Généralités

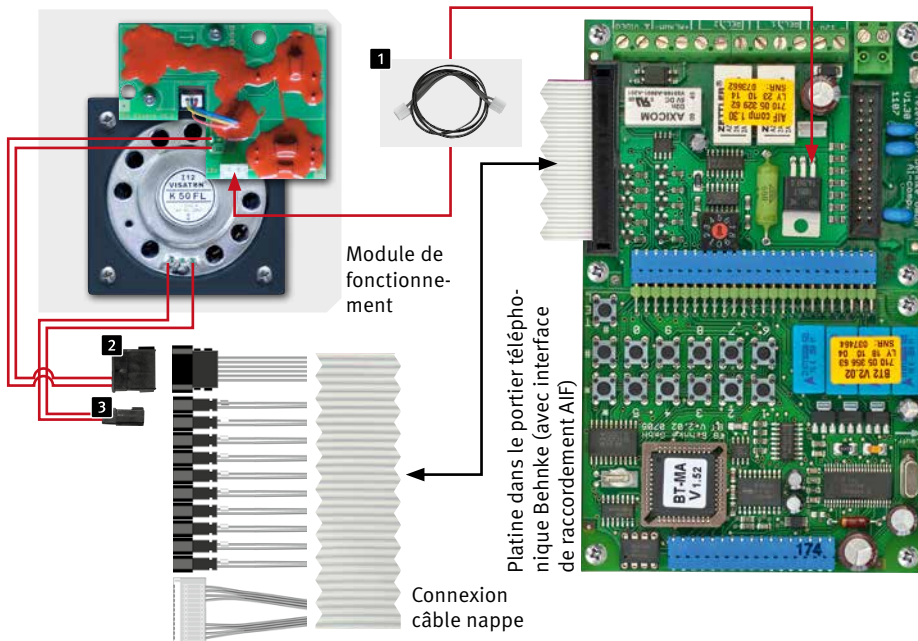
Ce module caméra avec hauts-parleurs est disponible sous les numéros d'articles suivants : 20-1103, 21-1103, 30-1103A et 31-1103A. La caméra est fixe et ne peut pas être déplacée. L'angle de la caméra est de 80°. **Un montage électronique séparé n'est pas possible.** L'utilisation du bloc d'alimentation n° art. 20-9585 est obligatoire.

### 2.2. Caractéristiques techniques

- ▶ 1/4" Sony CCD-Chip
- ▶ Résolution horizontale 480 lignes
- ▶ Norme vidéo PAL, composite (1Vss)
- ▶ Objectif intégré, distance focale 2,5 mm
- ▶ Éclairage minimal 1,5 Lux / F 1,4
- ▶ Commande électronique de l'obturation (ESC)
- ▶ Fonction automatique rétroéclairage (BLC)
- ▶ Commande automatique de gain (AGC)
- ▶ Angle de la caméra : 80° fixe
- ▶ Portée maximale du signal vidéo : 100 m pour un câble coaxial ou câble à deux fils blindés et torsadés. Il ne doit pas y avoir d'interférences au niveau des câbles vidéo.



### 2.3. Connexion à l'électronique de base



**1** Connecter l'alimentation électrique de la caméra à l'électronique de base à l'aide du câble avec contact HPI livré. **Faire attention à ce que l'électronique de base soit bien alimentée avec une tension continue à potentiel isolé 12-15 V ! Si la connexion HPI située sur l'interface de raccordement AIF de l'électronique de base et servant au raccordement des champs d'inscription éclairés, doit être utilisée, le câble d'alimentation de la caméra doit être connecté à un slot libre du champ d'inscription (attention, ne pas utiliser la prise Touche/Bouton, utiliser la prise 12 V)**

**2** Brancher le signal vidéo de la caméra avec la prise à 6 broches du câble plat. Le signal vidéo peut être capté à partir des bornes à vis vidéo/ terre (sur l'électronique de base). Attention, un fonctionnement en parallèle de récepteurs / appareils d'affichage n'est pas possible.

**3** Connecter le câble de raccordement du haut-parleur (anneau bleu) avec le câble plat (anneau bleu).

**4** Le signal vidéo est transmis en permanence aux bornes vidéo / masse dès que la caméra est alimentée.

**Attention :** de cette manière, le signal de la caméra est également affiché en permanence au niveau du récepteur / appareil d'affichage Si ceci n'est pas souhaitable, le signal vidéo (pas la masse de la vidéo) doit être commuté par le contact à fermeture du relais 2 de l'électronique de base. Le signal vidéo est transmis au récepteur / appareil d'affichage que lorsqu'il y a une communication depuis le poste Behnke à l'intention du participant, lors de la durée complète de la communication. À ce sujet, consultez également la notice technique du poste (type de fonctionnement du relais)

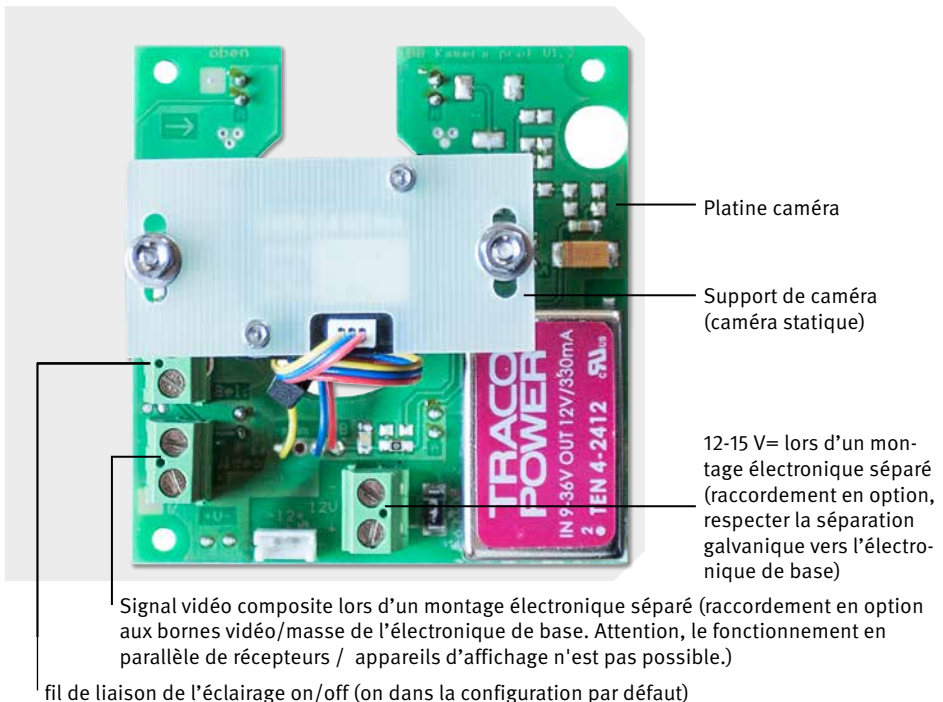
## 3. CAMÉRA AVEC ANNEAU D'ÉCLAIRAGE LED

### 3.1. Généralités

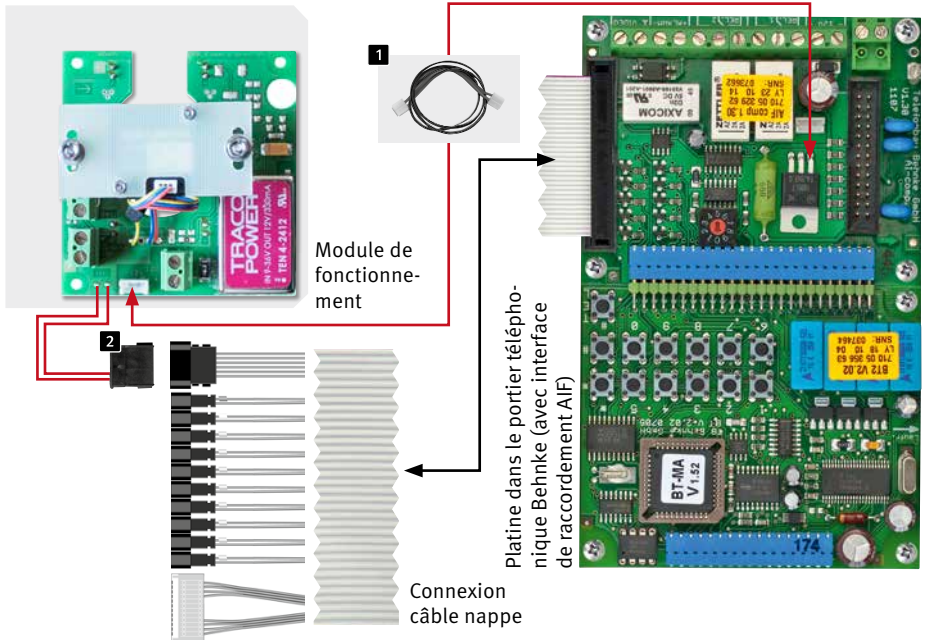
Le module caméra avec anneau d'éclairage LED est disponible sous les numéros d'articles suivants : 20-2903, 20-9562, 21-2903 et 50-2903. La caméra est fixe et ne peut pas être déplacée. L'angle de la caméra est de 80°. En option, la caméra peut être connectée à une électronique séparée. L'utilisation du bloc d'alimentation n° art. 20-9585 est obligatoire.

### 3.2. Caractéristiques techniques

- ▶ 1/4" Sony CCD-Chip
- ▶ Résolution horizontale 480 lignes
- ▶ Norme vidéo PAL, composite (1Vss)
- ▶ Objectif intégré, distance focale 2,5 mm
- ▶ Éclairage minimal 1,5 Lux / F 1,4
- ▶ Commande électronique de l'obturation (ESC)
- ▶ Fonction automatique rétroéclairage (BLC)
- ▶ Commande automatique de gain (AGC)
- ▶ Angle de la caméra : 80° fixe
- ▶ Portée maximale du signal vidéo : 100 m pour un câble coaxial ou câble à deux fils blindés et torsadés. Il ne doit pas y avoir d'interférences au niveau des câbles vidéo.



### 3.3. Connexion à l'électronique de base



**1** Connecter l'alimentation électrique de la caméra à l'électronique de base à l'aide du câble avec contact HPI livré. **Faire attention à ce que l'électronique de base soit bien alimentée avec une tension continue à potentiel isolé 12-15 V ! Si la connexion HPI située sur l'interface de raccordement AIF de l'électronique de base et servant au raccordement des champs d'inscription éclairés du poste, doit être utilisée, le câble d'alimentation de la caméra doit être connecté à un slot libre du champ d'inscription (attention, ne pas utiliser la prise Touche/Bouton, utiliser la prise 12 V)**

**2** Brancher le signal vidéo de la caméra avec la prise à 6 broches du câble plat. Le signal vidéo peut être capté à partir des bornes à vis vidéo/terre (sur l'électronique de base ou directement sur la caméra, cf. page 29).

Attention, un fonctionnement en parallèle de récepteurs / appareils d'affichage n'est pas possible.

**3** Le signal vidéo est transmis en permanence aux bornes vidéo / masse dès que la caméra est alimentée.

**Attention :** de cette manière, le signal de la caméra est également affiché en permanence au niveau du récepteur / appareil d'affichage Si ceci n'est pas souhaité, le signal vidéo (pas la masse vidéo) doit être branché via le contact à fermeture du relais 2 de l'électronique de base. Le signal vidéo n'est présent au niveau du récepteur / appareil d'affichage que lorsque une communication est établie depuis le poste Behnke vers le participant concerné pendant de la durée complète de la communication. À ce sujet, consultez également la notice technique du poste (type de fonctionnement du relais)

## 4. CAMÉRA DÔME AVEC ANNEAU D'ÉCLAIRAGE LED

### 4.1. Généralités

Le module caméra est disponible sous les numéros d'articles suivants : 20-2911 et 21-2911. La caméra dispose d'un anneau d'éclairage LED optique séparé. La caméra peut être déplacée verticalement. L'angle de la caméra est de 80°. En option, la caméra peut être connectée à une électronique séparée. L'utilisation du bloc d'alimentation n° art. 20-9585 est obligatoire.

\*non applicable pour 20-2917/21-2917. Ici, l'angle d'ouverture est d'environ 120°. Attention : « Effet tunnel » en raison d'un objectif à très grand angle.

### 4.2. Caractéristiques techniques

- ▶ 1/4" Sony CCD-Chip
- ▶ Résolution horizontale 480 lignes
- ▶ Norme vidéo PAL, composite (1Vss)
- ▶ Objectif intégré, distance focale 2,5 mm
- ▶ Éclairage minimal 1,5 Lux / F 1,4
- ▶ Commande électronique de l'obturation (ESC)
- ▶ Fonction automatique rétroéclairage (BLC)
- ▶ Commande automatique de gain (AGC)
- ▶ Angle de la caméra 80°, réglable verticalement\*
- ▶ Portée maximale du signal vidéo : 100 m pour un câble coaxial ou câble à deux fils blindés et torsadés. Il ne doit pas y avoir d'interférences au niveau des câbles vidéo.



Platine caméra

Caméra mobile (avant l'installation du module, régler l'angle désiré).

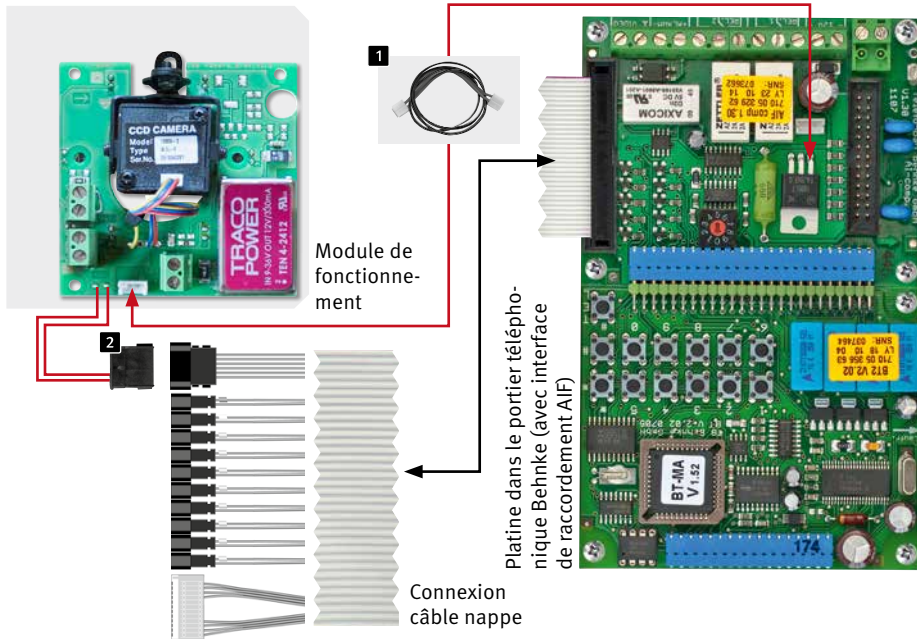
12-15 V= lors d'un montage électronique séparé (raccordement en option respecter la séparation galvanique vers l'électronique de base)

Signal vidéo composite lors d'un montage électronique séparé (raccordement en option aux bornes vidéo/masse de l'électronique de base. Attention, le fonctionnement en parallèle de récepteurs / appareils d'affichage n'est pas possible.)

Fil de liaison de l'éclairage on/off (on dans la configuration par défaut)



### 4.3. Connexion à l'électronique de base



**1** Connecter l'alimentation électrique de la caméra à l'électronique de base à l'aide du câble avec contact HPI livré. **Faire attention à ce que l'électronique de base soit bien alimentée avec une tension continue à potentiel isolé 12-15 V ! Si la connexion HPI située sur l'interface de raccordement AIF de l'électronique de base et servant au raccordement des champs d'inscription éclairés du poste, doit être utilisée, le câble d'alimentation de la caméra doit être connecté à un slot libre du champ d'inscription (attention, ne pas utiliser la prise Touche/Bouton, utiliser la prise 12 V)**

**2** Brancher le signal vidéo de la caméra avec la prise à 6 broches du câble plat. Le signal vidéo peut être capté à partir des bornes à vis vidéo/ terre (au niveau de l'électronique de base ou directement à la caméra, cf page 31).

**3** Le signal vidéo est transmis en permanence aux bornes vidéo / masse dès que la caméra est alimentée.

**Attention :** de cette manière, le signal de la caméra est également affiché en permanence au niveau du récepteur / appareil d'affichage. Si ceci n'est pas souhaité, le signal vidéo (pas la masse vidéo) doit être branché via le contact à fermeture du relais 2 de l'électronique de base. Le signal vidéo n'est présent au niveau du récepteur / appareil d'affichage que lorsque une communication est établie depuis le poste Behnke vers le participant concerné pendant de la durée complète de la communication. À ce sujet, consultez également la notice technique du poste (type de fonctionnement du relais)

## 5. INFORMATIONS LÉGALES

1. Nous nous réservons le droit de modifier nos produits en vertu des progrès techniques. En raison de l'évolution technique, les produits livrés peuvent avoir une apparence différente de ceux présentés sur ce manuel.
2. Toute reproduction ou reprise, même partielle, des textes, illustrations et photos de ces instructions est interdite sans notre autorisation écrite préalable.
3. Cette documentation est protégée par les droits d'auteur. Nous déclinons toute responsabilité quant à d'éventuelles erreurs de contenu ou d'impression (y compris les caractéristiques techniques ou dans les graphiques et dessins techniques).

### **Informations relatives à la loi sur la responsabilité du fait des produits :**

1. Tous les produits dont il est question dans cette notice doivent être utilisés conformément à l'usage prévu et dans le respect de l'installation donnée par Behnke. En cas de doutes, il est impératif de demander conseil à un professionnel ou à notre SAV (voir numéro de la Hotline).
2. Débrancher tous les appareils sous tension (et plus particulièrement en cas d'alimentation secteur 230 V), avant de les ouvrir ou de raccorder des câbles.
3. Les dommages directs ou indirects provenant d'interventions ou de modifications apportées à nos produits, ou résultant d'une utilisation non conforme sont exclus de la garantie. Ceci vaut également pour les dommages causés par un stockage inapproprié ou par toute autre influence extérieure.
4. Lors de la manipulation de produits raccordés au réseau 230V ou fonctionnant sur batterie, il convient de tenir compte des directives en vigueur, par exemple des directives concernant la compatibilité électromagnétique ou la basse tension. Les travaux correspondants doivent uniquement être confiés à un professionnel formé et conscient des normes et risques.
5. Nos produits sont conformes à toutes les directives techniques en vigueur, allemandes et européennes, ainsi qu'aux lois sur la télécommunication.



**Compatibilité  
électromagnétique  
Directive basse tension**

# TELECOM BEHNKE GMBH



Telecom Behnke GmbH  
Gewerbepark „An der Autobahn“  
Robert-Jungk-Straße 3  
66459 Kirkel  
Germany

Infoligne +49 (0) 68 41/81 77-700  
Hotline SAV : +49 (0) 68 41/81 77-777  
Téléfax : +49 (0) 68 41/81 77-750  
info@behnke-online.fr  
www.behnke-online.fr