

BEMASSUNGSSKIZZE



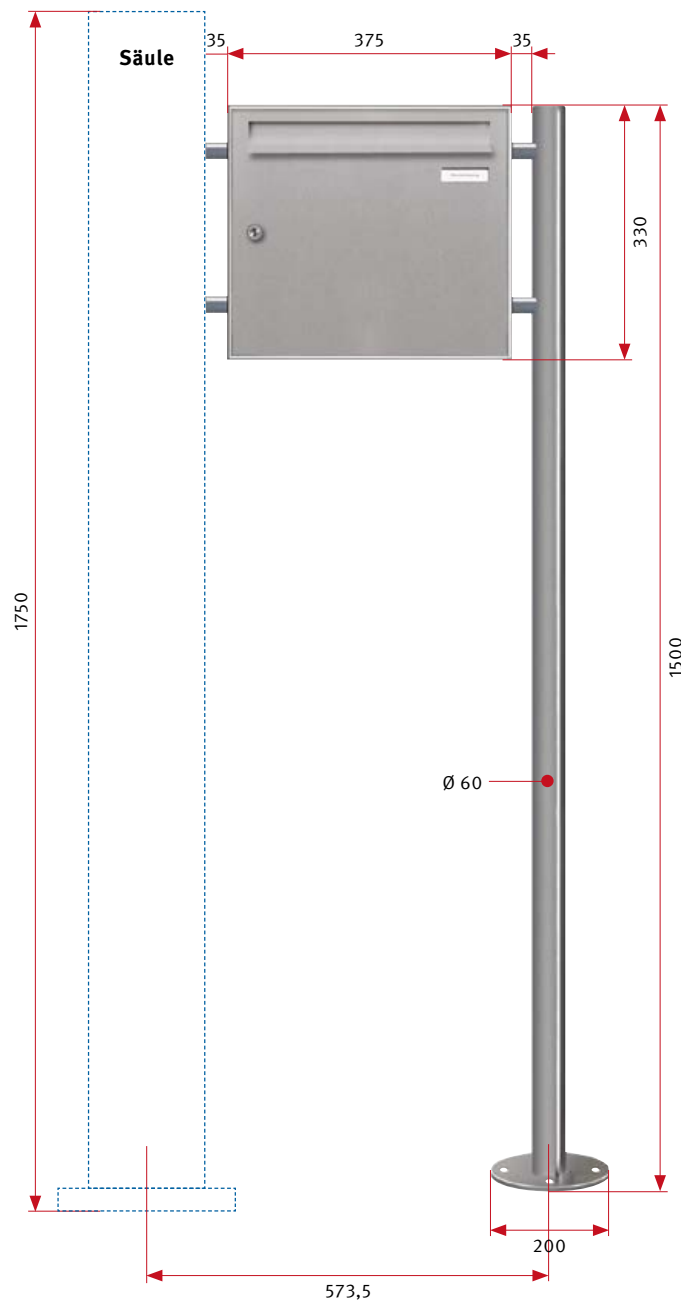
Best.-Nr.: 20-5850

Briefkastenanlage 1-fach
Stand: Februar 2016

Telecom Behnke GmbH
Gewerbepark „An der Autobahn“
Robert-Jungk-Straße 3
66459 Kirkel
Deutschland / Germany

Tel.: +49 (0) 68 41 / 81 77-700
Fax.: +49 (0) 68 41 / 81 77-750

Maßangaben in mm



i Tiefe des Briefkastens: 280 mm

i Wir empfehlen ein Fundament von 700 x 1150 x 800 mm. (Länge x Breite x Dicke)

BEMASSUNGSSKIZZE



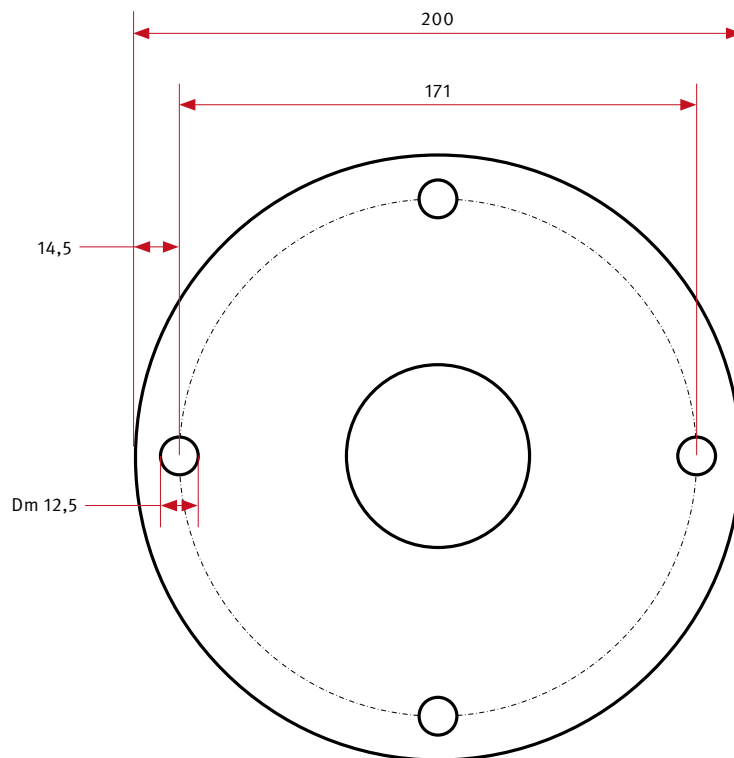
Bodenplatte

Bodenplatte für Briefkastenanlage
Stand: Februar 2016

Telecom Behnke GmbH
Gewerbepark „An der Autobahn“
Robert-Jungk-Straße 3
66459 Kirkel
Deutschland / Germany

Tel.: +49 (0) 68 41 / 81 77-700
Fax.: +49 (0) 68 41 / 81 77-750

Maßangaben in mm



Edelstahl V2A Duplo, 6mm

E-Mail: info@behnke-online.de / Internet: www.behnke-online.de