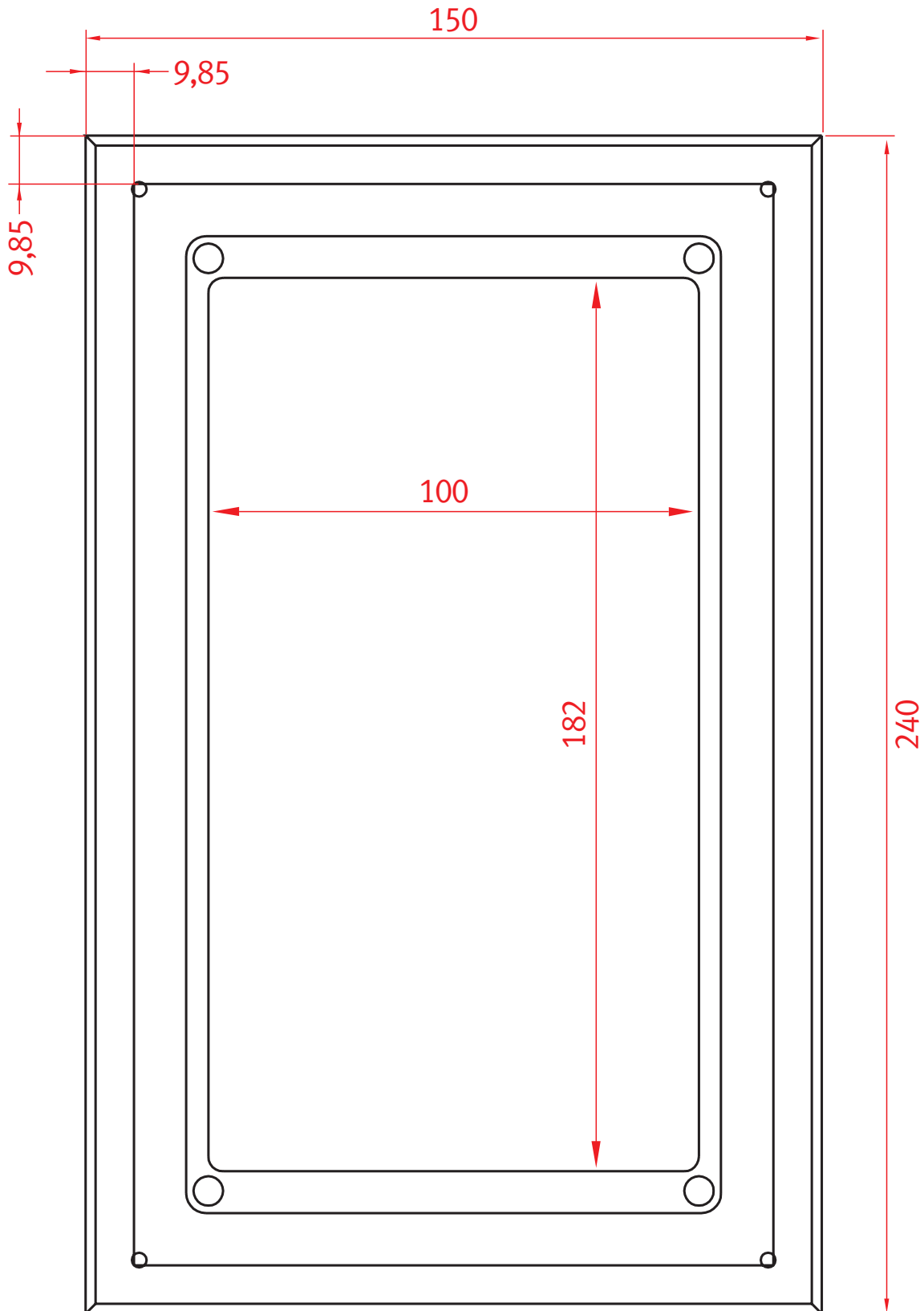


BEMASSUNGSSKIZZE



10-9002 Abdeckblende – nur für Telefone „Elexa“ geeignet (BT 10-241, BT 10-242)!

Telecom Behnke GmbH
Gewerbepark „An der Autobahn“
Robert-Jungk-Straße 3
66459 Kirkel
Tel.: +49 (0) 68 41 / 81 77-700
Fax: +49 (0) 68 41 / 81 77-750
eMail: info@behnke-online.de



WWW.BEHNKE-ONLINE.COM