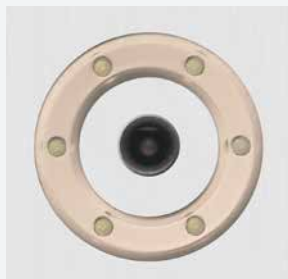


BEFESTIGUNGS- UND EINBAUSKIZZE



Best.-Nr.: 20-9562
Stand: Februar 2015

Kamera mit Beleuchtungsring für Hinterbau

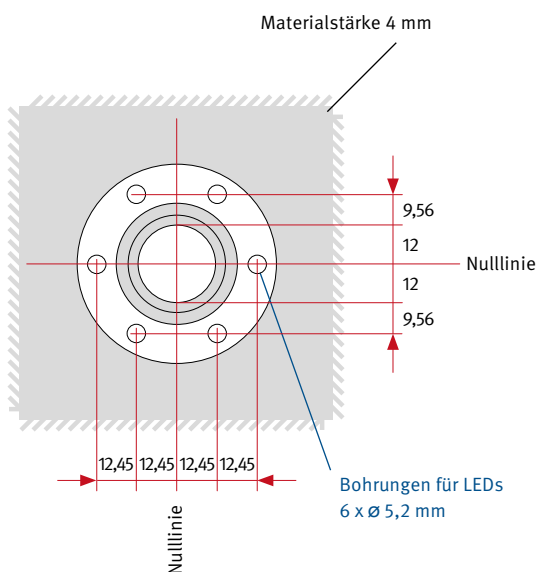


Telecom Behnke GmbH
Gewerbepark „An der Autobahn“
Robert-Jungk-Straße 3
66459 Kirkel
Deutschland / Germany

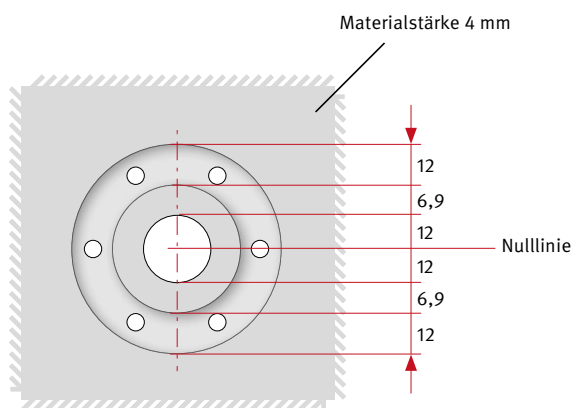
Tel.: +49 (0) 68 41 / 81 77-700
Fax.: +49 (0) 68 41 / 81 77-750

Maßangaben in mm

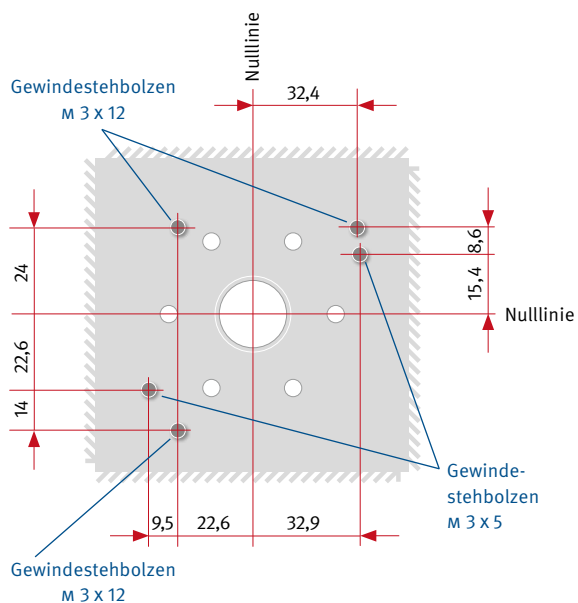
1. Rückseite – Bohrungen



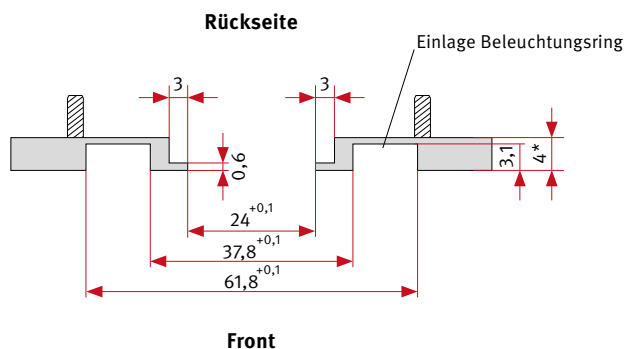
Front



2. Rückseite – Stehbolzen



Schnitt (von oben)



* Materialstärke 4 mm