

BEFESTIGUNGS- UND EINBAUSKIZZE



Best.-Nr.: 20-9579

Kamera für Hinterbau

Stand: Juni 2019

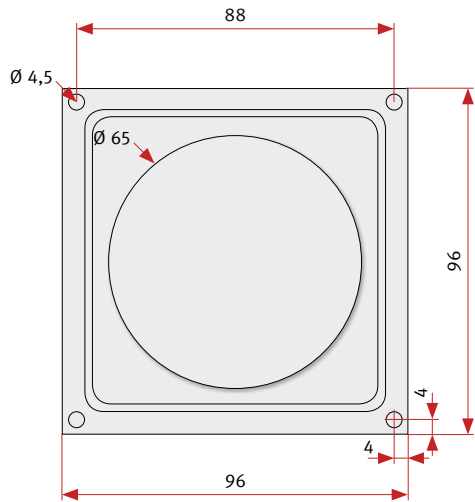


Telecom Behnke GmbH
Gewerbepark „An der Autobahn“
Robert-Jungk-Straße 3
66459 Kirkel
Deutschland / Germany

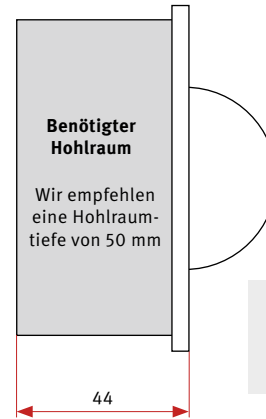
Tel.: +49 (0) 68 41 / 81 77-700
Fax.: +49 (0) 68 41 / 81 77-750

Maßangaben in mm

Front



Seitenansicht



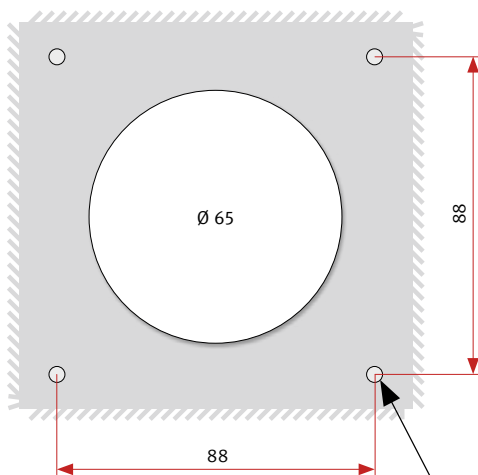
Benötigter Hohlraum

Wir empfehlen eine Hohlraumtiefe von 50 mm

Benötigter Hohlraum

Wir empfehlen eine Hohlraumtiefe von 40 mm

Frontausschnitt



Materialstärke der bauseitigen Front

2 mm

4 x Stehbolzen
M3 x 10