

BEFESTIGUNGS- UND EINBAUSKIZZE



Best.-Nr.: 43-9582-IP / 43-9582A/43-9582B IP-Kamera für Hinterbau
Stand: März 2021

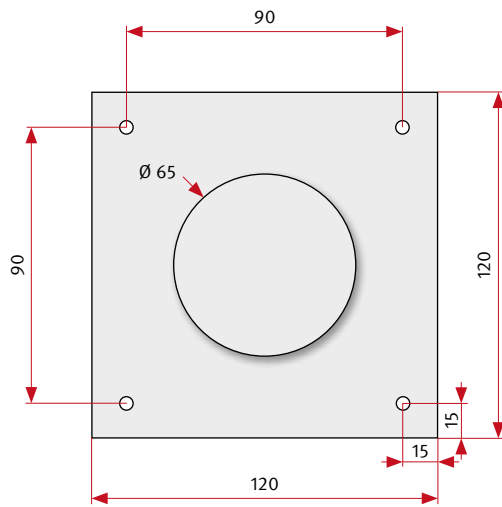


Telecom Behnke GmbH
Gewerbepark „An der Autobahn“
Robert-Jungk-Straße 3
66459 Kirkel
Deutschland / Germany

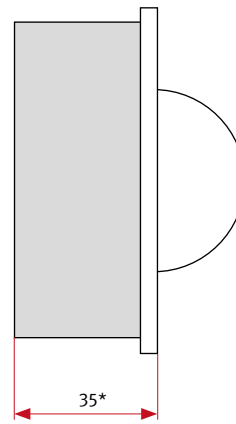
Tel.: +49 (0) 68 41 / 81 77-700
Fax.: +49 (0) 68 41 / 81 77-750

Maßangaben in mm

Front



Seitenansicht



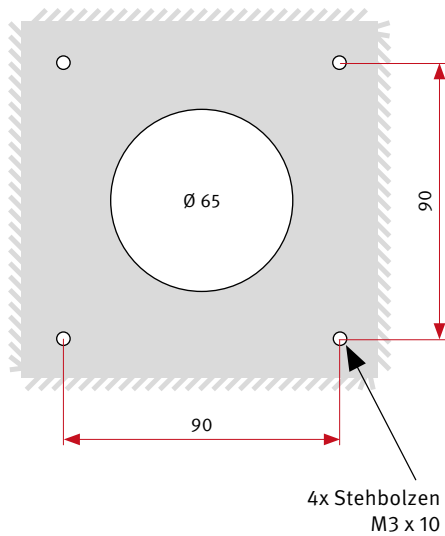
Benötigter Hohlraum

Wir empfehlen für 43-9582/42-9582A eine Hohlraumtiefe von 40 mm.

Bei 43-9582B empfehlen wir eine Hohlraumtiefe von 45 mm.

*42 mm Tiefe bei 43-9582B

Frontausschnitt



Materialstärke der bauseitigen Front

2 mm