

BEFESTIGUNGS- UND EINBAUSKIZZE



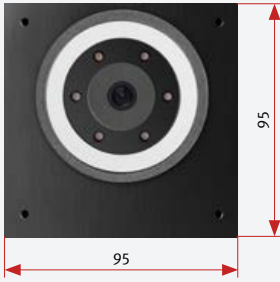
Best.-Nr.: 43-9584

B-Smart Hinterbaukamera

Stand: Juni 2019

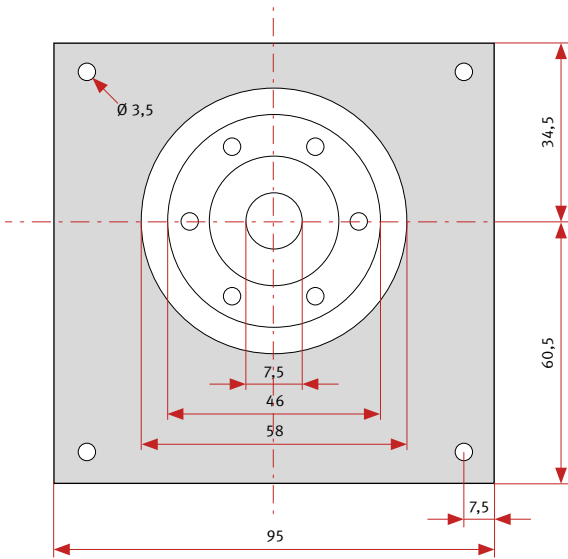
Telecom Behnke GmbH
Gewerbepark „An der Autobahn“
Robert-Jungk-Straße 3
66459 Kirkel
Deutschland / Germany

Tel.: +49 (0) 68 41 / 81 77-700
Fax.: +49 (0) 68 41 / 81 77-750

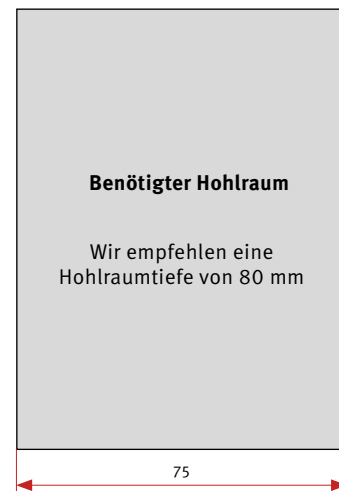


Maßangaben in mm

Frontalansicht



Seitenansicht



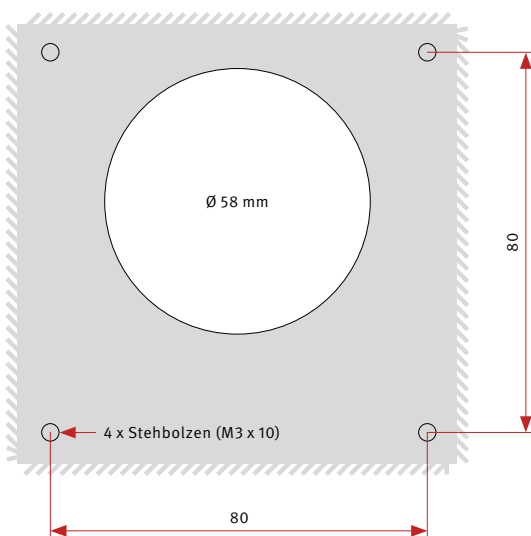
Benötigter Hohlraum

Wir empfehlen eine
Hohlraumtiefe von 80 mm

Frontausschnitt

**Materialstärke der
bauseitigen Front**

2 mm



Briefkastenwand