

BEFESTIGUNGS- UND EINBAUSKIZZE



Best.-Nr.: 43-9587

Stand: Juni 2019

Behnke Weitwinkel IP-Kamera für Hinterbau



Die Montage der Behnke IP-Kamera ist denkbar einfach: In die vorhandene Blende (Briefkastenanlage o. ä.) wird lediglich ein **Ausschnitt mit einem Durchmesser von 58 mm** gefräst oder gestanzt.

Die Kamera wird **hinter den Ausschnitt** gesetzt und mittels des Befestigungs-rings (von vorne) mit der Kamera verschraubt und festgehalten. Der Edelstahlring deckt die Verschraubungen ab.

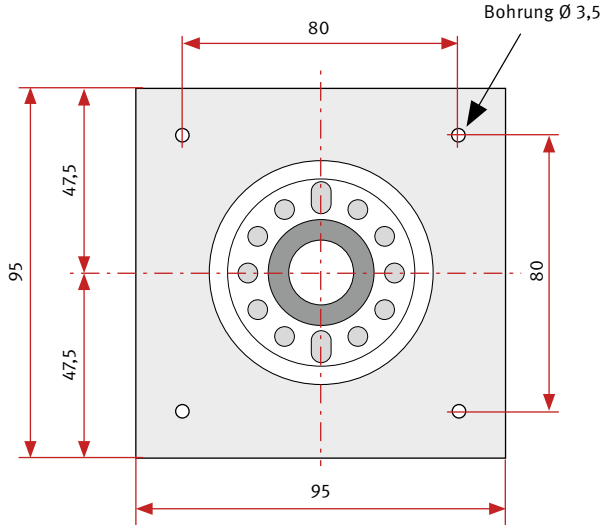
Es werden keine zusätzliche Bolzen benötigt.

Telecom Behnke GmbH
Gewerbepark „An der Autobahn“
Robert-Jungk-Straße 3
66459 Kirkel
Deutschland / Germany

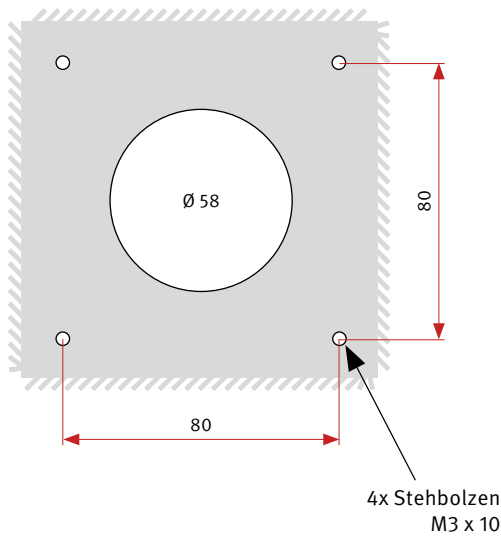
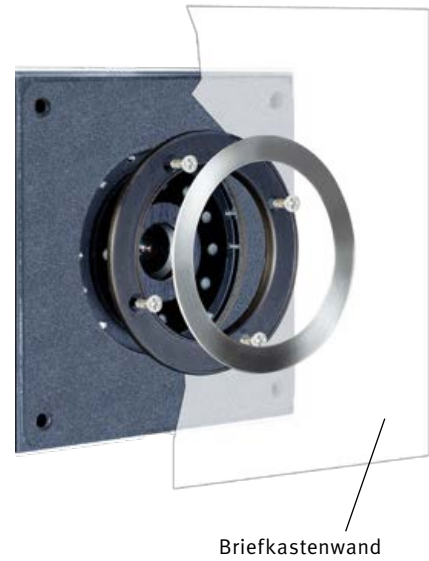
Tel.: +49 (0) 68 41 / 81 77-700
Fax.: +49 (0) 68 41 / 81 77-750

Maßangaben in mm

Front



Montage



Materialstärke der bauseitigen Front

2 mm