

BEFESTIGUNGS- UND EINBAUSKIZZE



Best.-Nr.: 43-2940A

IP-Kamera für Hinterbau

Stand: März 2024

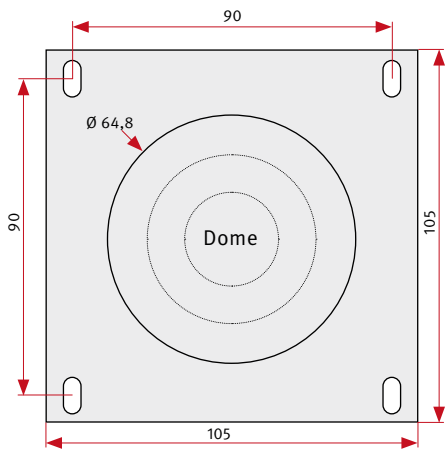
Telecom Behnke GmbH
Gewerbepark „An der Autobahn“
Robert-Jungk-Straße 3
66459 Kirkel
Deutschland / Germany

Tel.: +49 (0) 68 41 / 81 77-700
Fax.: +49 (0) 68 41 / 81 77-750

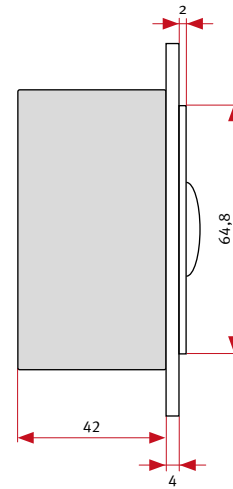


Maßangaben in mm

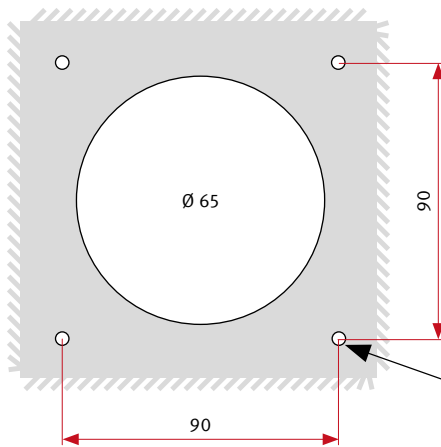
Front



Seitenansicht



Frontausschnitt



Materialstärke der
bauseitigen Front

2 mm

4x Stehbolzen
M3 x 10