

BEFESTIGUNGS- UND EINBAUSKIZZE



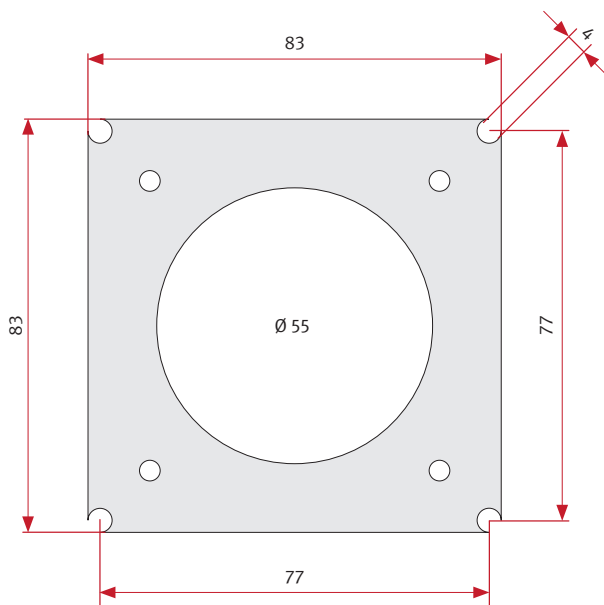
Best.-Nr.: 20-9202 / 43-9202 Lautsprecher Größe 3 für Hinterbau - Design Serie 30
Stand: November 2016

Telecom Behnke GmbH
Gewerbepark „An der Autobahn“
Robert-Jungk-Straße 3
66459 Kirkel
Deutschland / Germany

Tel.: +49 (0) 68 41 / 81 77-700
Fax.: +49 (0) 68 41 / 81 77-750

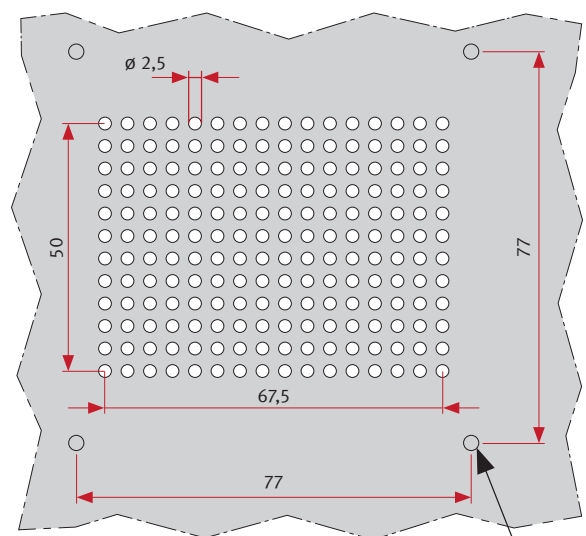
Maßangaben in mm

Lautsprecher Größe 3 für Hinterbau



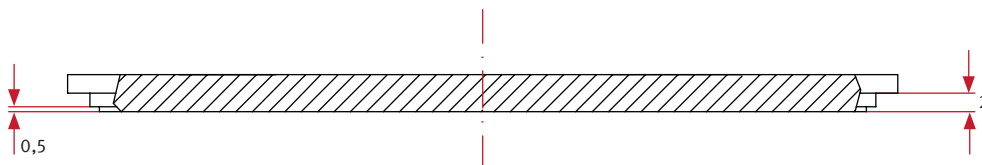
Einbautiefe: 32 mm

Schalleintrittsöffnungen und Befestigungspunkte



4x Befestigungspunkte
für Lautsprecher z. B. Stehbolzen
M 2,5 mm x 15 mm

Querschnitt Öffnung für Lautsprecher:



Achtung:

Beim Einbau von Behnke Produkten in bereits vorhandene Frontblenden sind unbedingt die Materialstärken sowie alle angegebenen Maße genauestens zu beachten. Bei Abweichungen von den Vorgaben kann für eine einwandfreie Funktion der eingesetzten Produkte keine Gewährleistung übernommen werden.

E-Mail: info@behnke-online.de / Internet: www.behnke-online.de