

Best.-Nr.: 20-9204
Stand: Januar 2017

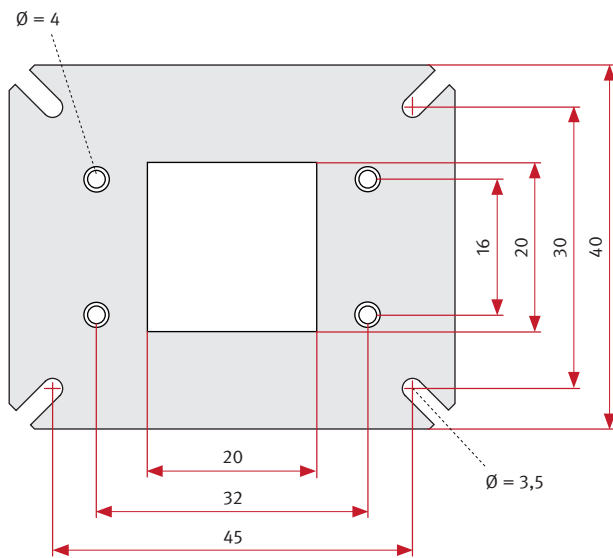
Mikrofon Größe 3 für Hinterbau - Design Serie 20

Telecom Behnke GmbH
Gewerbepark „An der Autobahn“
Robert-Jungk-Straße 3
66459 Kirkel
Deutschland / Germany

Tel.: +49 (0) 68 41 / 81 77-700
Fax.: +49 (0) 68 41 / 81 77-750

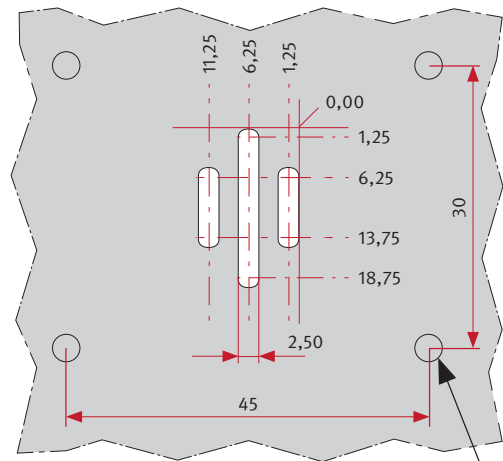
Maßangaben in mm

Mikrofon Größe 3 für Hinterbau



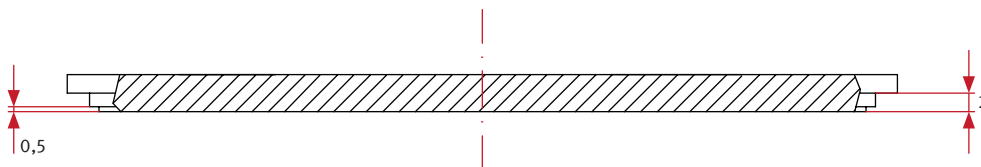
Einbautiefe: 26 mm

Schalleintrittsöffnungen und Befestigungspunkte



4x Befestigungspunkte
für Mikrofon z. B. Stehbolzen
M 2,5 mm x 15 mm

Querschnitt Öffnung für Mikrofon:



Achtung:

Beim Einbau von Behnke Produkten in bereits vorhandene Frontblenden sind unbedingt die Materialstärken sowie alle angegebenen Maße genauestens zu beachten. Bei Abweichungen von den Vorgaben kann für eine einwandfreie Funktion der eingesetzten Produkte keine Gewährleistung übernommen werden.