

BEFESTIGUNGS- UND EINBAUSKIZZE



Bodenplatte Standsäule „Exklusiv“
Best.-Nr.: 50-5501, 50-5502, 50-5503 und 50-5504

Stand: März 2021

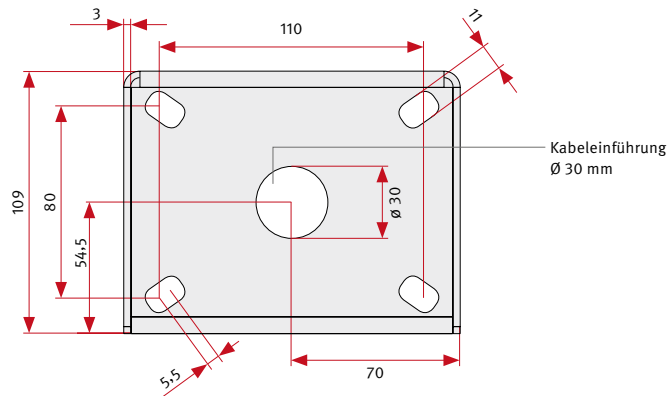
Telecom Behnke GmbH
Gewerbepark „An der Autobahn“
Robert-Jungk-Straße 3
66459 Kirkel
Deutschland / Germany

Tel.: +49 (0) 68 41 / 81 77-700
Fax.: +49 (0) 68 41 / 81 77-750

Maßangaben in mm



Säulenfuß



Säulenkorpus

