

BEFESTIGUNGS- UND EINBAUSKIZZE



Bodenplatte Standsäule „Vierkant“

Best.-Nr.: 20/22-5501A, 20/22-5502A, 20/22-5516A, 20/22-5517A

Stand: März 2021

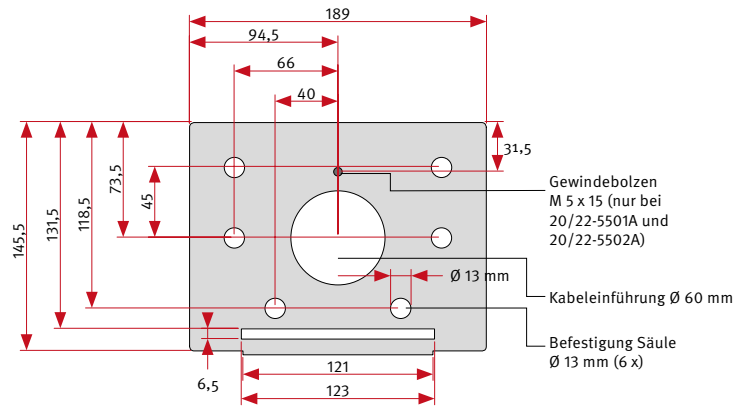
Telecom Behnke GmbH
Gewerbepark „An der Autobahn“
Robert-Jungk-Straße 3
66459 Kirkel
Deutschland / Germany

Tel.: +49 (0) 68 41 / 81 77-700
Fax.: +49 (0) 68 41 / 81 77-750

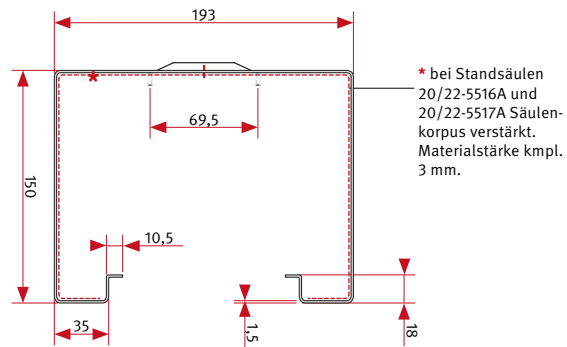
Maßangaben in mm



Säulenfuß



Säulenkorpus



BEFESTIGUNGS- UND EINBAUSKIZZE - MAßSTAB 1:1



Bodenplatte Standsäule „Vierkant“

Best.-Nr.: 20/22-5501A, 20/22-5502A, 20/22-5516A, 20/22-5517A

Stand: März 2021

Telecom Behnke GmbH
Gewerbepark „An der Autobahn“
Robert-Jungk-Straße 3
66459 Kirkel
Deutschland / Germany

Tel.: +49 (0) 68 41 / 81 77-700
Fax.: +49 (0) 68 41 / 81 77-750

Maßangaben in mm

