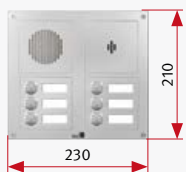


## Behnke Sprechstellen Serien 20, 30, 50

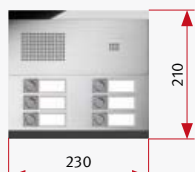
### Serie 20 / 30

Größe 4 quadratisch  
Front-Stärke: 4 mm



### Serie 50

Größe 4 quadratisch  
Front-Stärke: 6 mm



## Hinweise

### Betrifft Serie 20/30:

Bei Waagrecht-Einbau: Gerät um 90° in die gewünschte Richtung drehen; hierzu wird ein Frontrahmen für den waagerechten Einbau benötigt.

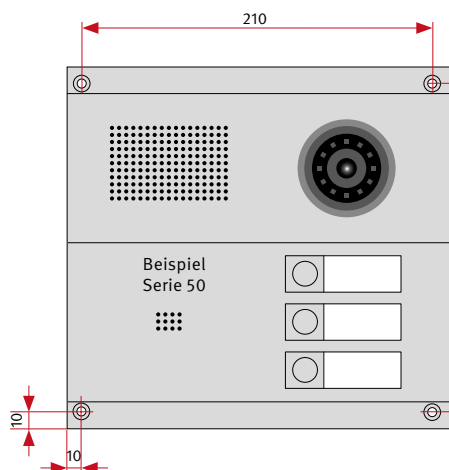
### Betrifft Serie 50:

Bitte zunächst die beiden mit Industrie-Klettband befestigten glänzenden Zierstreifen abziehen. Der Einbau ist nur senkrecht möglich.

Telecom Behnke GmbH  
Gewerbepark „An der Autobahn“  
Robert-Jungk-Straße 3  
66459 Kirkel  
Deutschland / Germany

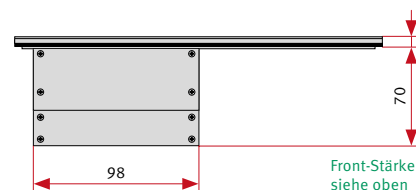
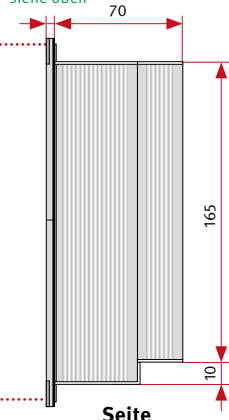
Tel.: +49 (0) 68 41 / 81 77-700  
Fax.: +49 (0) 68 41 / 81 77-750

## Frontalansicht

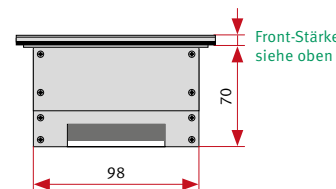


## Elektronikgehäuse

Front-Stärke siehe oben



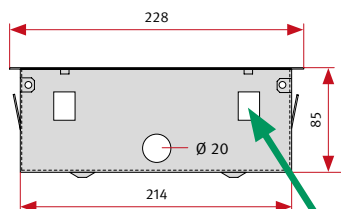
oben



unten

## Unterputz-Gehäuse

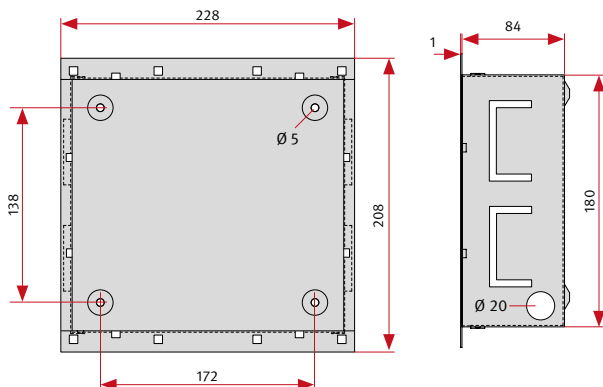
20-5201A Stahlblech verzinkt



### Benötigter Hohlraum

Breite 230 mm  
Höhe 210 mm  
Tiefe 90 mm

Ausschnitt für Hohlwandmontageset (Behnke 20-5216) z. B. zum Einbau in Gipskartonplatten.



### Bitte beachten

Bei Einbau eines Unterputz-Gehäuses bitte folgende Abmessungen für den Wandausschnitt vorsehen:

**Breite = 230 mm**  
**Höhe = 210 mm**  
**Tiefe = 90 mm**

Das Unterputzgehäuse soll aus Dichtigkeitsgründen mit dem Edelputz bzw. dem fertigen Wandaufbau flächenbündig eingeputzt werden.

## Wandeinbau ohne Unterputz-Gehäuse

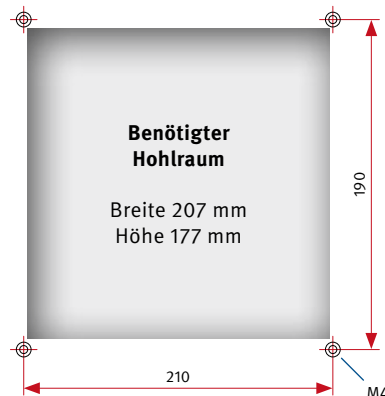
Gilt für alle oben abgebildeten Serien

### Sprechstelle (mit Elektronik)

Wir empfehlen eine Hohlraumtiefe von 75-85 mm, um genügend Platz für Verkabelung u. Ä. zu haben.

### Bei Einsatz als Bedieneinheit im Frontrahmen mit räumlich abgesetzt montierter Elektronik

Tiefe ohne Elektronik ca. 30 mm, wir empfehlen eine Hohlraumtiefe von 35-40 mm.  
Bohrungen mit Gewinde M4 =



### Benötigter Hohlraum

Breite 207 mm  
Höhe 177 mm

# DIMENSIONING & INSTALLATION SKETCH

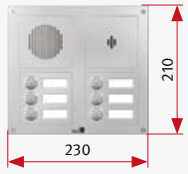


## Behnke Intercoms Series 20, 30, 50

### Series 20/30

Size 4 square

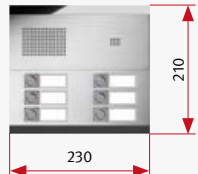
Front cover thickness 4 mm



### Series 50

Size 4 square

Front cover thickness 6 mm



## Advice

### Concerning Series 20/30:

For a horizontal installation: Turn the device 90 deg into the desired direction; you will need a front frame for horizontal installation to do so.

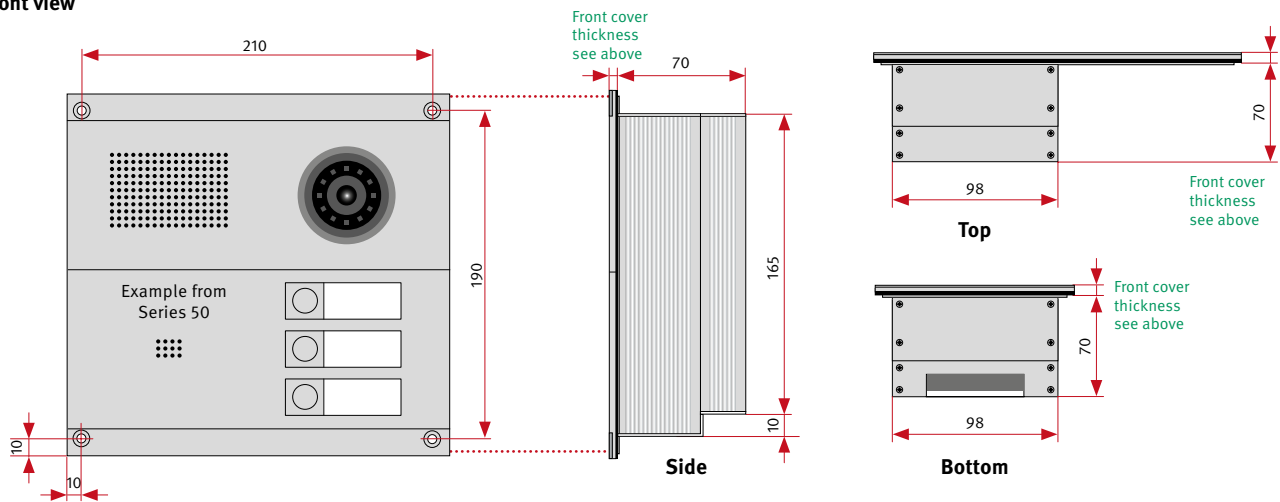
### Concerning Series 50

Please first remove the two small ornamental strips fixed with industrial velcro tape. Only a vertical installation is possible.

Telecom Behnke GmbH  
Gewerbepark „An der Autobahn“  
Robert-Jungk-Straße 3  
66459 Kirkel  
Deutschland / Germany

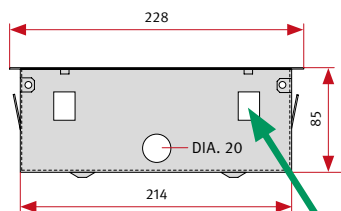
Tel.: +49 (0) 68 41 / 81 77-700  
Fax.: +49 (0) 68 41 / 81 77-750

## Front view

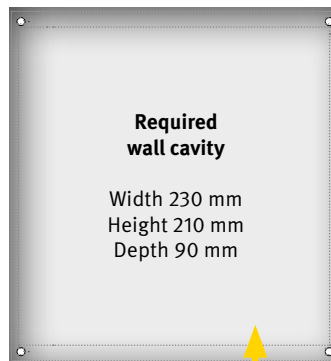
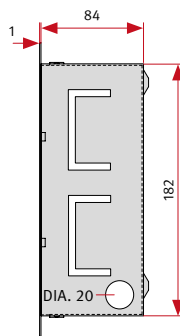
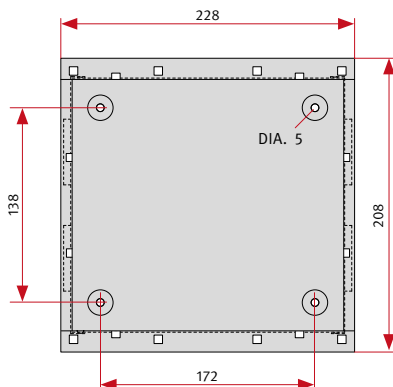


## In-wall housing

20-5201A galvanised steel sheet



Cutout for cavity wall mounting set (Behnke 20-5216), e.g. for installation in sheetrock walls.



## Please note

When installing an in-wall housing, please observe the following dimensions for the wall cavity:

**width = 230 mm**  
**height = 210 mm**  
**depth = 90 mm**

To provide a proper sealing, the in-wall housing should be flush with the outside plaster or the final wall installation.

## Wall mounting without in-wall housing

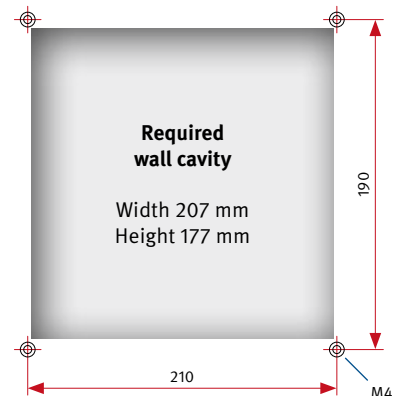
Applies to any device of all the Series depicted above

### Intercom (with electronics)

► We recommend a cavity depth of 75-85 mm, for you to have sufficient room available for cabling and such.

### When used as an operating unit inside the front frame with remotely installed electronics

► Depth without electronics approx. 30 mm, we recommend a cavity depth of 35-40 mm.  
► Drilling with M4 screw thread =



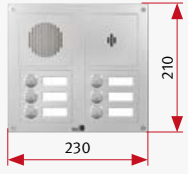
# DIMENSIONS & MONTAGES



## Téléphone Behnke série 20, 30, 50

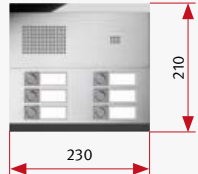
### Série 20 / 30

T4 quadratique  
épaisseur du châssis: 4 mm



### Série 50

T4 quadratique  
épaisseur du châssis: 6 mm



## Indications :

### Concernant la série 20/30:

montage horizontal: tourner l'appareil à 90° dans le sens souhaité; il sera nécessaire d'utiliser un châssis en façade pour montage horizontal.

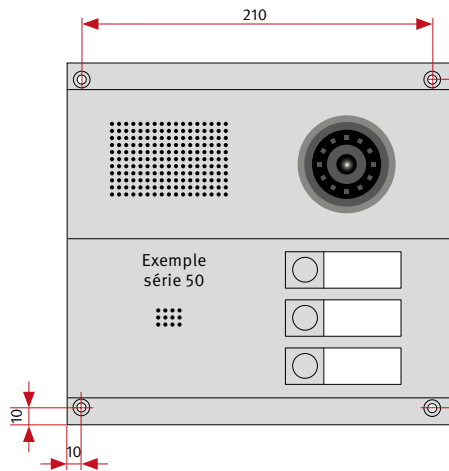
### Concernant la série 50:

veuillez détacher les 2 fixations velcro des caches de finition brillants. Le montage n'est possible que verticalement.

Télécom Behnke S. A. R. L.  
1, Avenue Saint Rémy  
57600 FORBACH  
FRANCE

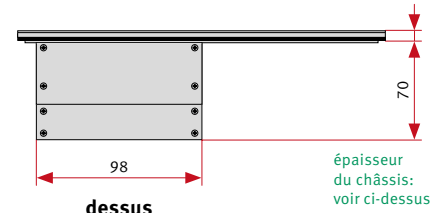
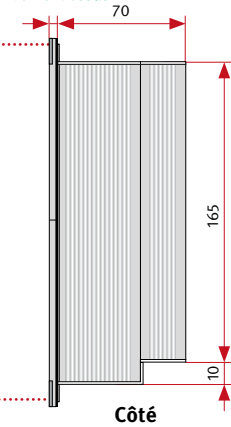
Infoligne : 03 87 84 99 50  
Hotline SAV : 03 87 84 99 55  
Télécopie : 03 87 84 99 59

## Vue frontale



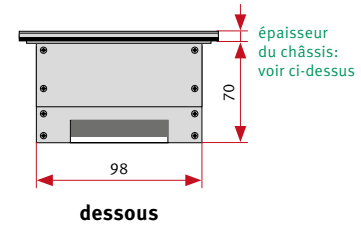
épaisseur du châssis: voir ci-dessus

## Boîtier de l'électronique



dessus

épaisseur du châssis: voir ci-dessus

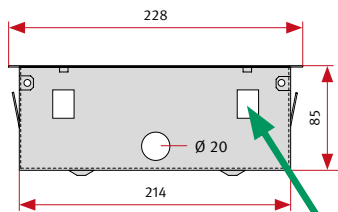


dessous

épaisseur du châssis: voir ci-dessus

## Montage encastré T4 quadratique

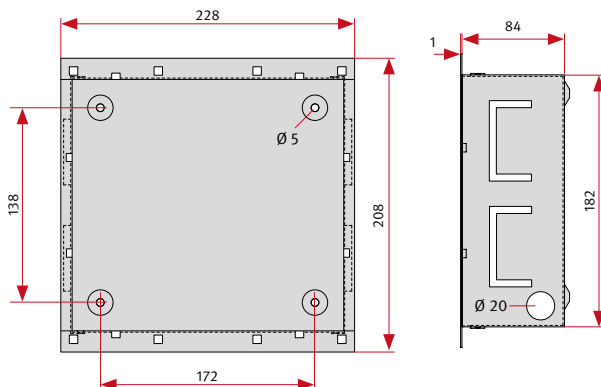
20-5201A tôle d'acier galvanisée



### Découpe

Largeur 230 mm  
Hauteur 210 mm  
Profondeur 90 mm

Découpe pour le patron de montage cloison creuse (Behnke 20-5216) par exemple fixation dans un mur de placoplâtre.



### Attention

Si le boîtier encastrable est encastré dans un mur, veuillez respecter les dimensions suivantes pour la découpe du mur :  
**Largeur = 230 mm**  
**Hauteur = 210 mm**  
**Profondeur = 90 mm**

A cause de l'étanchéité le boîtier encastrable doit être affleurant au crépissage.

## Montage sans boîtier encastrable

Montage encastré identique pour tous les ex. ci-dessus

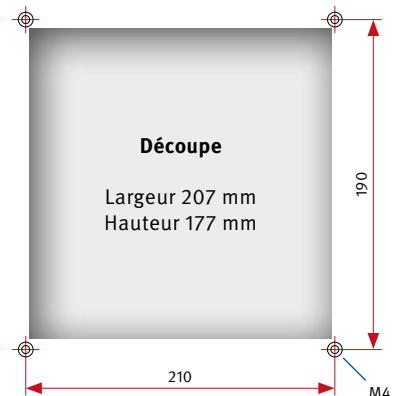
### Téléphones (avec électronique)

► Nous conseillons une profondeur de 75 à 85 mm, pour avoir assez de place pour les câbles.

### Intégration d'un châssis

#### avec électronique délocalisée.

► Profondeur sans électronique env. 30 mm, nous conseillons 35 à 40 mm.  
► perçage avec filetage M4 =



### Découpe

Largeur 207 mm  
Hauteur 177 mm