



ANLEITUNG

Version 2.0

D **Kapazitiver Tastwahlblock**
GB Capacitive Keypad
F Clavier en façade avec écran tactile

Seite 3
Page17
Page31

Wichtige Hinweise

Bitte beachten Sie, dass Behnke Sprechstellen und Zubehörteile ausschließlich von Elektrofachkräften unter Einhaltung der entsprechenden Sicherheitsbestimmungen installiert und gewartet werden dürfen.

Achten Sie bitte darauf, dass die Geräte vor Wartungs- oder Reparaturarbeiten vom Stromnetz (Steckernetzteil) und vom Netzwerk bzw. Telefonanschluss getrennt sind.

Weitere rechtliche Hinweise finden Sie auf Seite 13.

KONTAKT



Info-Hotline

Ausführliche Informationen zu Produkten, Projekten und unseren Dienstleistungen:

Tel.: +49 (0) 68 41 / 81 77-700



24 h Service-Hotline

Sie brauchen Hilfe? Wir sind 24 Stunden für Sie da und beraten Sie in allen technischen Fragen und geben Starthilfen:

Tel.: +49 (0) 68 41 / 81 77-777



Telecom Behnke GmbH

Gewerbepark „An der Autobahn“
Robert-Jungk-Straße 3
66459 Kirkel



E-Mail- und Internet-Adresse

info@behnke-online.de
www.behnke-online.de

INHALT

1. Einleitung	4
1.1. Merkmale	4
1.2. Allgemeines.....	4
<hr/>	
2. Installation	5
2.1. Türstation a/b	5
2.2. Türstation IP V 1.0	6
2.3. Türstation IP V 2.0	6
<hr/>	
3. Hintergrundbeleuchtung	7
<hr/>	
4. Konfiguration	8
4.1. Allgemein	8
4.2. Übersichtstabelle.....	8
4.3. Detailbeschreibung der einzelnen Programmschritte.....	9
<hr/>	
5. Kalibrierung	10
5.1. Sensibilität	10
5.2. Fehlererkennung	10
<hr/>	
6. Fehlerbehebung	11
<hr/>	
7. Technische Daten	12
7.1. Spannungs- / Stromversorgung	12
7.2. Konformitätserklärung	12
<hr/>	
8. Rechtliche Hinweise	13

1. EINLEITUNG

1.1. Merkmale



- ▶ Flächenbündiger Tastwahlblock mit 16 Tasten
- ▶ Kapazitive Tasten (Sensortechnologie)
- ▶ Regulierbare Hintergrundbeleuchtung (einstellbar über Konfigurationsschritt)
- ▶ Optische Rückmeldung auf Tastenbetätigung (einstellbar über Konfigurationsschritt)
- ▶ Selbstständiges Kalibrieren an Umgebung und Empfindlichkeitseinstellung
- ▶ Selbstständige Fehlerbehebung (z. B. „Display eingefroren oder verschmutzt“)
- ▶ Kein mechanischer Verschleiß
- ▶ Konfigurationsmenü zur individuellen Einstellung
- ▶ Selbstständiges Erkennen und Anpassen an angeschlossene Geräte (a/b oder IP)

1.2. Allgemeines

Der Tastwahlblock ist flächenbündig und stellt 16 Tasten zur Verfügung. Ausgelöst werden die Tasten durch eine leichte Berührung des Tastenfeldes. Da keine Kraft aufgewendet werden muss, entsteht kein Materialverschleiß, die kapazitiven Tasten frieren nicht ein.

Bei Mehrfachbetätigung der gleichen Taste ist darauf zu achten, den Finger wieder so weit anzuheben, dass die Taste nicht mehr erkannt wird, bevor sie wieder aktiviert wird.

Der Tastwahlblock erkennt automatisch die Geräteart, an die er angeschlossen ist (a/b oder IP).

2. INSTALLATION

2.1. Türstation a/b

- ▶ Zum Betrieb des Kapazitiven Tastwahlblocks wird zwingend eine 12-15 V Zusatzversorgung benötigt. Schließen Sie die potentialfreie 12-15 V Gleichspannung an den entsprechenden Klemmen der Basis-elektronik an (s. Bild 2).
- ▶ Verbinden Sie das Anschlusskabel der Anschlussplatine Spannungsversorgung (1 Bild 1) mit dem Anschlussstecker für 12-15 V auf der Basiselektronik (1 Bild 2).

Hinweis: Die Spannung muss von der Türstation zur Verfügung gestellt werden. Die Zusatzversorgung darf nicht direkt an den Tastwahlblock angeschlossen werden.

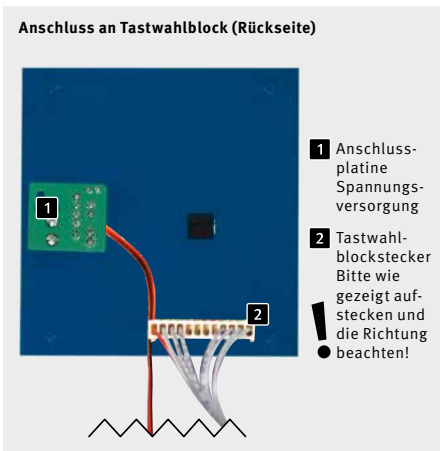


Bild 1

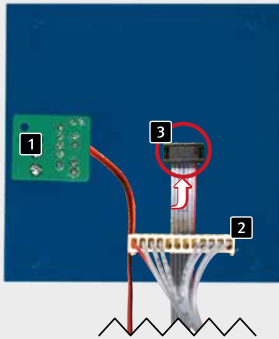


Bild 2

2.2. Türstation IP V 1.0

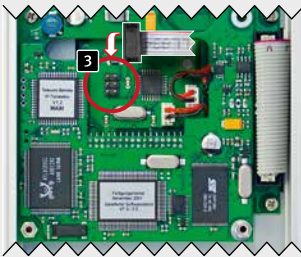
- ▶ Um den Kapazitiven Tastwahlblock in Betrieb zu nehmen muss der 6-polige Flachbandstecker von der IP-Elektronik, auf den Tastwahlblock aufgesteckt werden.
- ▶ Um den Kapazitiven Tastwahlblock zu beleuchten, benötigt dieser eine 12 V Zusatzversorgung.
- ▶ Schließen Sie im nächsten Schritt den 8-poligen Tastwahlblock-Stecker an die dafür vorgesehene Buchse an (bitte Richtung beachten, s. Bild 1)

Anschluss an Tastwahlblock (Rückseite)



- 1 Anschlussplatte Spannungsversorgung
- 2 Tastwahlblockstecker Bitte wie gezeigt aufstecken und die Richtung beachten!
- 3 6-poliger Flachbandstecker

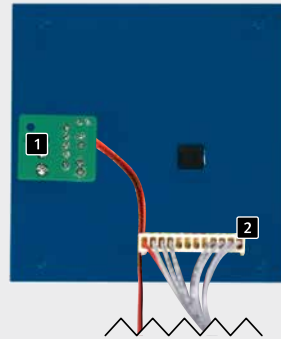
Anschluss an AIF: IP Generation 1.0



2.3. Türstation IP V 2.0

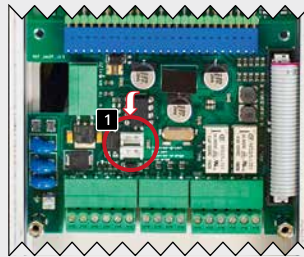
- ▶ Um den Kapazitiven Tastwahlblock in Betrieb zu nehmen verbinden Sie den 8-poligen Tastwahlblockstecker der Basis-elektronik mit dem Tastwahlblock.
- ▶ **Hinweis: bitte Richtung laut Zeichnung beachten.**
- ▶ Anschlussleitung der Anschlussplatine 1 mit dem Anschlussstecker auf der Basis-elektronik verbinden.

Anschluss an Tastwahlblock (Rückseite)



- 1 Anschlussplatte Spannungsversorgung
- 2 Tastwahlblockstecker Bitte wie gezeigt aufstecken und die Richtung beachten!

Anschluss an AIF: IP Generation 2.0



- 1 Anschlussstecker für 12-15 V

Bild 1

Bild 2

3. HINTERGRUNDBELEUCHTUNG

Die Hintergrundbeleuchtung des Kapazitiven Tastwahlblocks dient zur optischen Anzeige bei Betätigung einer Taste und bei der Konfiguration.

Benutzung als Tastwahlblock

▶ Tastenbestätigung

› **einmal blinken**

Im Konfigurationsmode

▶ Aufrufen und Verlassen der Konfiguration
▶ Fehlerhafte Eingabe im Konfigurationsmode
▶ Korrekte Eingabe im Konfigurationsmode

› **dreimal blinken**
› **zweimal blinken**
› **einmal blinken**

Ist der Tastwahlblock an keine Türstation angeschlossen, blinkt er dauerhaft. Diese Fehlermeldung wird ebenfalls ausgegeben, wenn an der Türstation keine a/b-Leitung angeschlossen ist.

Die Einstellung der Hintergrundbeleuchtung, der optischen Rückmeldung über das Aufblinken des Displays und andere Einstellmöglichkeiten erfolgt über Programmschritte. Diese werden im Folgenden erläutert.

4. KONFIGURATION

4.1. Allgemein

Starten des Modus

Das Konfigurationsmenü wird durch dreimaliges Drücken der Taste **i** (schnell hintereinander) aufgerufen. Danach blinkt der Tastwahlblock dreimal auf.

Beenden des Modus

Das Konfigurationsmenü wird nach 8 Sekunden automatisch beendet, wenn keine weitere Taste gedrückt wird. Danach sind alle geänderten Einstellungen gespeichert. Ebenfalls wird dieser Modus durch ein Reset beendet. Das Beenden des Konfigurationsmenüs wird durch dreimaliges Aufblinken des Tastwahlblocks angezeigt.

4.2. Übersichtstabelle

Folgende Einstellmöglichkeiten sind über diesen Modus verfügbar. Detaillierte Informationen zu den Einstellungen der Programmschritte 22 (Robustheit) und 23 (Aktivierungsdauer der Tastenübermittlung) finden Sie im Kapitel 6 „Fehlerbehebung“.

Code	Konfigurationsschritt	Konfigurationswerte	Default
00	Reset	Reset mit # abschließen	–
01	Beleuchtung	0: aus, 1: ein	1
02	Rückmeldung	0: aus, 1: ein	1
03	Helligkeit	0, 1, ... 9	9
04	Wischfunktionalität	0: aus, 1: ein	1
20	Empfindlichkeit	5, 6, ... 9	7
21	Entprelldauer	3, 4, ... 9	4
22	Robustheit	1, 2, ... 9	6
23	Aktivierungsdauer der Tastenübermittlung	3, 4, ... 9	3
99	Auslesen	Konfigurationsschritt eingeben und der Konfigurationwert wird durch Blinken ausgegeben	

4.3. Detailbeschreibung der einzelnen Programmschritte

Reset (Programmschritt 00):

Durch ein Reset werden die Default Werte des Tastwahlblocks wieder übernommen. Des Weiteren führt er eine Neukalibrierung durch.

Beleuchtung (Programmschritt 01):

Wenn die Beleuchtung auf 0 gestellt wird, sind die LEDs des Tastwahlblocks ausgeschaltet. Eine Ausnahme ist die Rückmeldung für die gültige Erkennung eines Tastendrucks.

Rückmeldung (Programmschritt 02):

Wenn die Rückmeldung ausgeschaltet wird, wird ein Tastendruck nicht mehr durch Aufblinken quittiert.

Helligkeit (Programmschritt 03):

Die Helligkeit steigt mit aufsteigender Zahl an. Bei Konfiguration 0 ist die Beleuchtung auf das Minimum heruntergefahren, bei 9 ist das Maximum erreicht.

Wischfunktionalität (Programmschritt 04):

Wenn diese Funktion aktiviert ist, schaltet sich der Tastwahlblock selbstständig ab, solange dieser beispielsweise geputzt oder abgewischt wird. Nach weiteren 5 Sekunden ist der Tastwahlblock wieder betriebsbereit, was er durch dreimaliges Aufblinken signalisiert.

Achtung: Das gleichzeitige Drücken mehrerer Tasten wird als Wischen erkannt und deaktiviert den Tastwahlblock für 5 Sekunden.

Empfindlichkeit (Programmschritt 20):

Die Empfindlichkeit wird durch Wahl einer höheren Zahl herabgesetzt: 9 bedeutet sehr unempfindlich, 5 bedeutet sehr empfindlich.

Entprelldauer (Programmschritt 21):

Durch die Entprelldauer des Tastwahlblocks kann eingestellt werden, wie lange eine Taste gedrückt werden muss, bevor diese als gültig erkannt wird.

Auslesen (Programmschritt 99):

Hier ist die Nummer des auszulesenden Programmschrittes einzugeben. Danach wird der eingestellte Wert durch die Häufigkeit des Aufblinkens des Tastwahlblocks dargestellt.

5. KALIBRIERUNG

5.1. Sensibilität

Der Tastwahlblock kalibriert sich nach dem Anschluss der Spannungsversorgung selbstständig.

5.2. Fehlererkennung

Der Tastwahlblock erkennt automatisch, wenn sich Schmutz, Wasser oder Eis auf dem Display befindet und gleicht diese Unregelmäßigkeiten automatisch aus.

6. FEHLERBEHEBUNG

Überprüfen Sie bei Problemen oder fehlerhaftem Verhalten des Tastwahlblocks bitte noch einmal die Installation des Gerätes (siehe Kapitel 2. „Installation“). Weist der Tastwahlblock trotz korrekter Installation ein Fehlverhalten auf, gibt es im Konfigurationsmenü zwei Unterpunkte, an denen Sie weitere Einstellungen vornehmen können.

Robustheit (Programmschritt 22):

Die Robustheit gibt an, wie oft eine Taste als gültig erkannt werden muss, bevor diese an das Telefon weitergegeben wird. Je höher dieser Wert eingestellt ist, desto unempfindlicher reagiert der Tastwahlblock.

Fehler: Es werden Tasten erkannt, welche nicht betätigt wurden (Fehlerhafte Auswertung der Tasten).

Abhilfe: Die Robustheit muss erhöht werden. Diese kann von 1 – 9 eingestellt werden.

Aktivierungsdauer der Tastenübermittlung (Programmschritt 23):

Die Aktivierungszeit der Tastenübermittlung zum Telefon kann von 300 – 900 ms (3 entspricht 300, 4 entspricht 400, ...) eingestellt werden.

Fehler: Tastendruck wird von der Türstation nicht erkannt. Akustisches Feedback der Türstation bleibt aus. Optisches Feedback des Tastwahlblocks ist vorhanden.

Fehlerursache: Tastenentprellzeit der Türstation wurde verändert.

Abhilfe: Die Aktivierungsdauer der Tastenübermittlung des Tastwahlblocks erhöhen.

Falls nach Überprüfung der Installation und Anpassung der Programmschritte immer noch ein Fehler vorhanden sein sollte, wenden Sie sich bitte an unsere 24 h Service Hotline

Tel.: +49 (0) 68 41/81 77-777

7. TECHNISCHE DATEN

7.1. Spannungs- / Stromversorgung

Versorgt wird der Tastwahlblock mit 12-15 V Gleichspannung entweder über die a/b Türstation oder bei Anschluss an ein IP-Gerät über ein 6-poliges Flachbandkabel bzw. über ein Adernpaar (abhängig von der Version der IP-Türstation). Bei der IP Version muss keine 12 V Zusatzversorgung angeschlossen werden, wobei der Tastwahlblock dann unbeleuchtet ist. Die Stromaufnahme beläuft sich auf ca. 10 mA (keine Hintergrundbeleuchtung) – 95 mA (max. Hintergrundbeleuchtung).

7.2. Konformitätserklärung

Dieser Tastwahlblock erfüllt die Normen für elektrische Sicherheit nach EN 60950-1.

Außerdem erfüllt er die Normen über die Ausstrahlung von Störausstrahlung nach EN 55022, und über die Störfestigkeit nach EN 55024.

8. RECHTLICHE HINWEISE

1. Änderungen an unseren Produkten, die dem technischen Fortschritt dienen, behalten wir uns vor. Die abgebildeten Produkte können im Zuge der ständigen Weiterentwicklung auch optisch von den ausgelieferten Produkten abweichen.

2. Abdrucke oder Übernahme von Texten, Abbildungen und Fotos in beliebigen Medien aus dieser Anleitung – auch auszugsweise – sind nur mit unserer ausdrücklichen schriftlichen Genehmigung gestattet.

3. Die Gestaltung dieser Anleitung unterliegt dem Urheberschutz. Für eventuelle Irrtümer, sowie inhaltliche- bzw. Druckfehler (auch bei technischen Daten oder innerhalb von Grafiken und technischen Skizzen) übernehmen wir keine Haftung.



**Elektromagnetische
Verträglichkeit
Niederspannungsrichtlinie**

Unsere Produkte sind selbstverständlich nach den EU-weit gültigen CE-Richtlinien zertifiziert: EMV nach 2004/108/EG sowie Niederspannungsrichtlinie nach 73/23/EWG geändert durch die Richtlinie 93/68/EWG.

Infos zum Produkthaftungsgesetz:

1. Alle Produkte aus dieser Anleitung dürfen nur für den angegebenen Zweck verwendet werden. Wenn Zweifel bestehen, muss dies mit einem kompetenten Fachmann oder unserer Serviceabteilung (siehe Hotline-Nummern) abgeklärt werden.

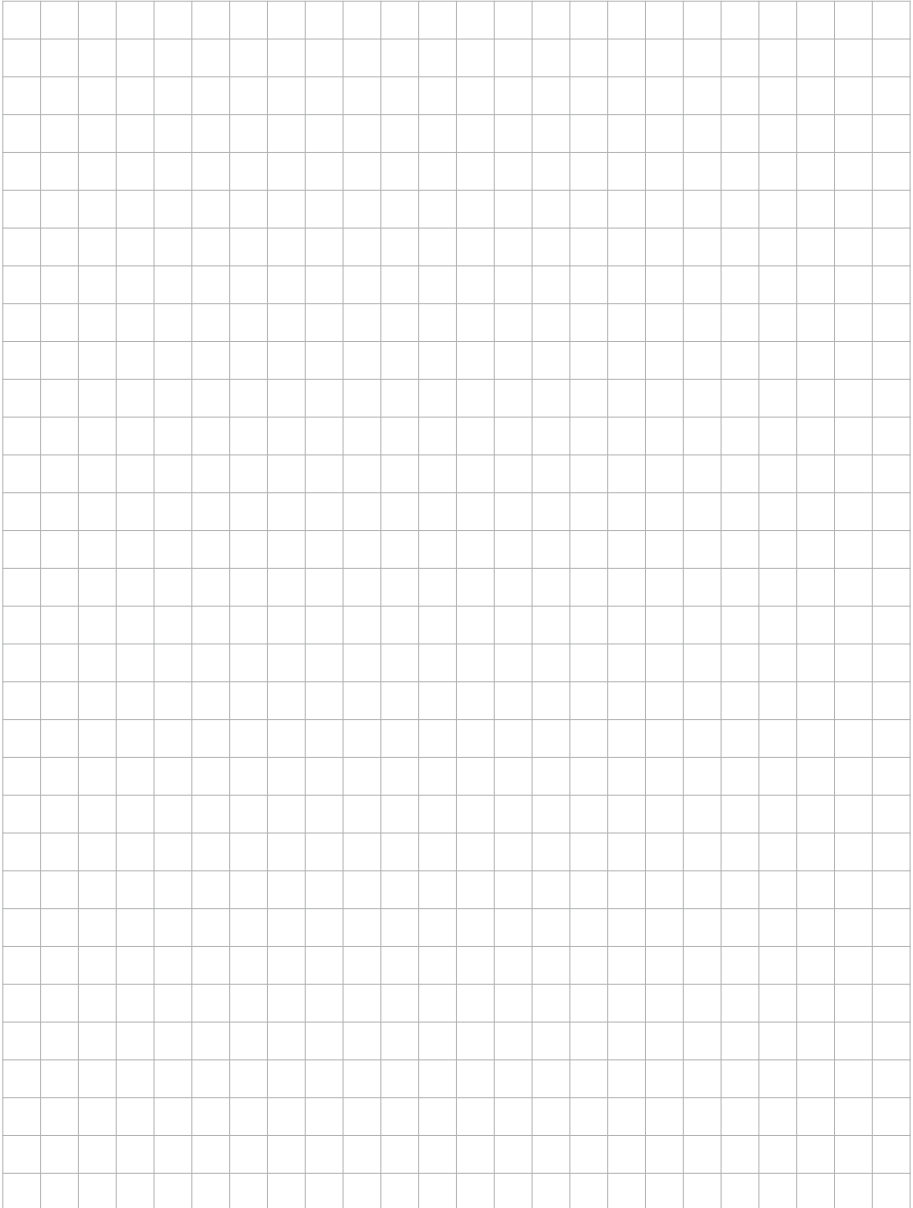
2. Produkte, die spannungsversorgt sind (insbesondere 230 V-Netzspannung), müssen vor dem Öffnen oder Anschließen von Leitungen von der Spannungsversorgung getrennt sein.

3. Schäden und Folgeschäden, die durch Eingriffe oder Änderungen an unseren Produkten sowie unsachgemäßer Behandlung verursacht werden, sind von der Haftung ausgeschlossen. Gleiches gilt für eine unsachgemäße Lagerung oder Fremdeinwirkungen.

4. Beim Umgang mit 230 V-Netzspannung oder mit am Netz oder mit Batterie betriebenen Produkten, sind die einschlägigen Richtlinien zu beachten, z. B. Richtlinien zur Einhaltung der elektromagnetischen Verträglichkeit oder Niederspannungsrichtlinie. Entsprechende Arbeiten sollten nur von einem Fachmann ausgeführt werden, der damit vertraut ist.

5. Unsere Produkte entsprechen sämtlichen, in Deutschland und der EU geltenden, technischen Richtlinien und Telekommunikationsbestimmungen.

Notizen





INSTRUCTIONS

Version 2.0

D Kapazitiver Tastwahlblock
GB **Capacitive Keypad**
F Clavier en façade avec écran

Seite 3
Page 17
Page 31

Important Information

Please note that Behnke intercoms and accessories may only be installed and serviced by qualified electricians in compliance with all relevant safety provisions.

Before carrying out service and maintenance work, please ensure that the devices are safely disconnected from the power grid (unplug power supply unit) and are disconnected from any other network or phone connection.

For further legal information, please see page 27.

CONTACT



Information

For detailed information on our product, projects and services:

Tel.: +49 (0) 68 41 / 81 77-700



24-hour-service

Do you need help? Feel free to contact us 24/7. We will be happy to assist you with any technical questions you may have and we will also help you getting set-up.

Tel.: +49 (0) 68 41 / 81 77-777



Telecom Behnke GmbH

Gewerbepark „An der Autobahn“
Robert-Jungk-Straße 3
66459 Kirkel



Internet and e-mail-address

info@behnke-online.com
www.behnke-online.com

CONTENTS

1. Introduction	18
1.1. Key features	18
1.2. General Information	18
<hr/>	
2. Installation	19
2.1. Door intercom a/b	19
2.2. Door intercom IP V 1.0	20
2.3. Door intercom IP V 2.0	20
<hr/>	
3. Background illumination	21
<hr/>	
4. Configuration and set-up	22
4.1. General	22
4.2. Overview	22
4.3. Detailed descriptions of configurations steps	23
<hr/>	
5. Calibration	24
5.1. Sensitivity	24
5.2. Troubleshooting	24
<hr/>	
6. Error correction	25
<hr/>	
7. Technical specifications	26
7.1. Power Supply / Voltage	26
7.2. Declaration of Conformity	26
<hr/>	
8. Legal Information	27

1. INTRODUCTION

1.1. Key features



- ▶ Flush keypad with 16 keys
- ▶ Capacitive keys (sensor technology)
- ▶ Adjustable background lighting (as part of set-up)
- ▶ Visible response after pressing a key (may be turned on/off during set-up)
- ▶ Auto-calibration to environment and sensitivity settings
- ▶ Auto error correction (e.g. “display frozen or dirty”)
- ▶ No mechanical wear
- ▶ Configuration menu for individual settings
- ▶ Plug-and-Play-mode for connected devices (a/b or IP)

1.2. General Information

This keypad is a flush device holding 16 keys. The keys are activated by lightly touching the key surface. Exercising force is not necessary to activate any key; therefore the device does not suffer mechanical wear. The capacitive keys will not freeze.

For multiple activation of the same key, the user needs to move their finger away from the respective key for the device to recognize the key as not activated. Then, the key in question may be activated again.

The keypad automatically recognizes the type of system it is connected to (a/b or IP).

2. INSTALLATION

2.1. Door intercom a/b

- ▶ Using the capacitive keypad requires an additional 12-15 V power supply. Connect the isolated 12-15 V DC power supply to the respective clamps of the basic unit (1 cf. image 2).
- ▶ Connect the cable to the circuit board for power supply (cf. image 1) using the plug for 12-15 V on the basic unit (1 cf. image 2).

- ▶ Then connect the keypad's 8-pin-plug to the jack provided (please make sure to maintain the correct orientation, cf. image 1).

Please note: Power has to be supplied by the door intercom. The additional power supply must not be connected directly to the keypad.

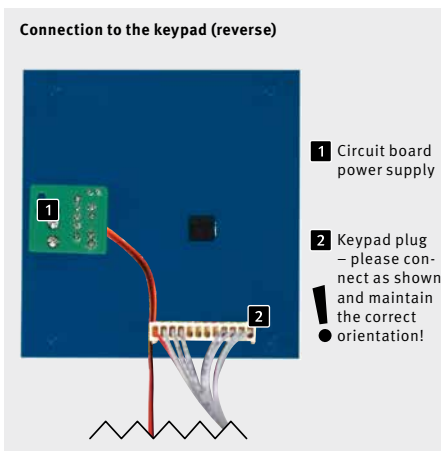


Image 1

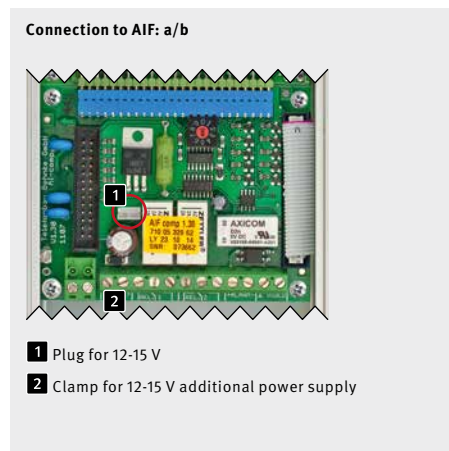


Image 2

Installation

2.2. Door intercom IP V 1.0

- ▶ In order to set-up the Capacitive Keypad, the IP 6-pin ribbon cable plug needs to be connected to the keypad.
- ▶ For illumination, the keypad needs an additional 12 V power supply.
- ▶ Then connect the keypad's 8-pin-plug to the jack provided (please make sure to maintain the correct orientation, cf. image 1)

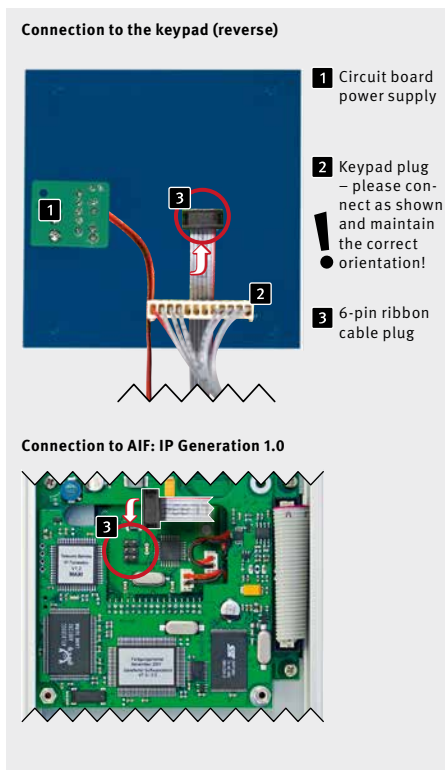


Image 1

2.3. Door intercom IP V 2.0

- ▶ In order to use the Capacitive Keypad, the basic unit's 8-pin keypad-plug needs to be connected to the keypad.

Please note: Make sure to maintain the correct orientation (cf. diagram).

- ▶ Use the cable to connect the circuit board 1 to the connector plug of the basic unit.

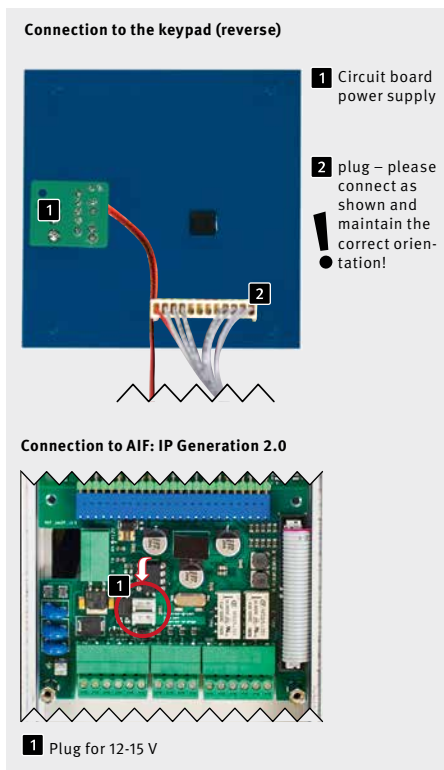


Image 2

3. BACKGROUND ILLUMINATION

The Capacitive Keypad's background illumination provides an optic signal while setting-up and when activating a key.

Set-up keypad

- ▶ Activating a key

› **single flashing**

During set-up

- ▶ Entering and exiting set-up mode
- ▶ Wrong entry in set-up mode
- ▶ Correct entry in set-up mode

› **triple flashing**

› **double flashing**

› **single flashing**

In case the keypad is not connected to a door intercom, it will constantly flash. This error message is also given if the door intercom is not connected to an a/b line.

Programming steps for setting up background illumination, the optic signal for display flashing after key activation and other settings will be explained in the following section.

4. CONFIGURATION AND SET-UP

4.1. General

Enter Set-up mode

To enter the configurations menu please press the “i” key three times (in quick succession). Then the keypad will flash three times.

Exit Set-up mode

After 8 seconds of inactivity, the Set-up mode will be automatically terminated. All changes to settings will be saved. A Reset also terminates the Set-up mode. The display will flash three times to indicate the exit from the Set-up mode.

4.2. Overview

The following settings may be changed in Set-up mode. For more detailed information on configurations step 22 (burst count) and 23 (activation interval for key transmission), please see Chapter 6 “Error Correction”.

Code	Configurations	Configurations values	Default
00	Reset	Terminate reset with #	-
01	Illumination	0: off; 1: on	1
02	Optic Signal	0: off; 1: on	1
03	Brightness	0, 1, ..., 9	9
04	Wipe	0: off; 1: on	1
20	Sensitivity	5, 6, ... 9	7
21	Debounce time	3, 4, ... 9	4
22	Burst count	1, 2, ... 9	6
23	Signal duration for key transmission	3, 4, ... 9	3
99	Readout	Enter the configurations code and the set value will be indicated by corresponding display flashing	

4.3. Detailed descriptions of configurations steps

Reset (step 00):

A reset reinstates all default values for the keypad and recalibrates the device.

Illumination (step 01):

If the value for illumination is set to 0, the keypad's LEDs will be turned off. The optic signal for a valid key activation is not affected through this setting.

Optic signal (step 02):

If the optic signal is turned off, key activation will not be confirmed by a flashing display.

Brightness (step 03):

The display brightness increases with higher values. When set to value 0 display brightness is dimmed to a minimum, value 9 indicates maximum brightness.

Wipe (step 04):

Activating this function will automatically turn off the device when it is being cleaned or wiped. After an additional 5 seconds, the display will flash three times to indicate its automatic return to operational.

Please note: Activating two or more keys at the same time will be recognized as wiping and the device will consequently turn off for 5 seconds.

Sensitivity (step 20):

A higher value indicates less sensitivity: 9 indicates the lowest sensitivity, 5 the highest.

Debounce time (step 21):

The keypad's debounce time indicates how long a key needs to be activated for the device to recognize it.

Readout (step 99):

Enter the configurations step's code number. The set value will be indicated through a corresponding amount of display flashes.

5. CALIBRATION

5.1. Sensitivity

The keypad calibrates automatically once it is connected to the power supply.

5.2. Troubleshooting

The keypad automatically recognizes dirt, water or ice on its display and adjusts to these conditions.

6. ERROR CORRECTION

In case the keypad reacts wrongly or causes other problems, please make sure the device is properly installed (cf. Chapter 2 “Installation”). If the issues persist despite proper installation, two settings from the configurations menu may be changed to help solve the problem.

Burst count (step 22):

The burst count indicates how often a key needs to be activated before the signal is transmitted to the intercom.

Error: Keys are being recognized without having been touched (wrong key recognition).

Workaround: Increasing the burst count, which can be set from 1 to 9.

Signal duration for key transmission (step 23):

The signal duration for key transmission to the intercom may be set to values from 300 to 900 ms (set value 3 equals 300 ms, 4 equals 400 ms, ...).

Error: The door unit does not recognize activated keys. No acoustic feedback provided from the door unit. Optic signal provided from the keypad.

Cause: Key debounce time for the door unit was changed.

Workaround: Increase the keypad’s signal duration for key transmission.

In case of problems persisting after having checked the installation and adaptation in the keypad’s configurations, please call our 24h service number

Tel.: +49 (0) 68 41/81 77-777

7. TECHNICAL SPECIFICATIONS

7.1. Power Supply / Voltage

The keypad needs a 12-15 V DC power supply to be provided by either the a/b intercom or when connected to an IP device via a 6-pin ribbon cable or a pair of wires (depending on the version of the IP intercom). For IP intercoms an additional 12 V power supply is not necessary, however, in this case the keypad will not be illuminated. Current draw varies from approx. 10 mA (without background illumination) to 95 mA (maximum background illumination).

7.2. Declaration of Conformity

This keypad meets norms on safety of information technology equipment according to EN 60950-1.

In addition it also meets the norms on transmission of stray radiation according to EN 55022, and interference resistance according to EN 55024.

8. LEGAL INFORMATION

1. We reserve the right to change our products, without notice, for technical progress.

As a result of continuous development, the products illustrated may look different from the products actually delivered.

2. Reprints of texts, images or pictures or copies from these instructions in any media – given in full or as extracts – require our express written consent.

3. Design and layout of these instructions are copyright protected. We do not assume any liability for possible errors, contents errors and misprints (including technical data or within images and technical diagrams).

Information with regard to product liability:

1. All products mentioned in these instructions may only be used for the purpose intended. In case of doubts, please contact a competent specialist or our services department (cf. telephone numbers).

2. Products with a power supply (especially those plugged in to 230 V) must be unplugged before opening or during installation.

3. Damage and consequential damage resulting from altering or meddling with our products or their improper use are excluded from product liability. This also applies to improper storage or external influences.

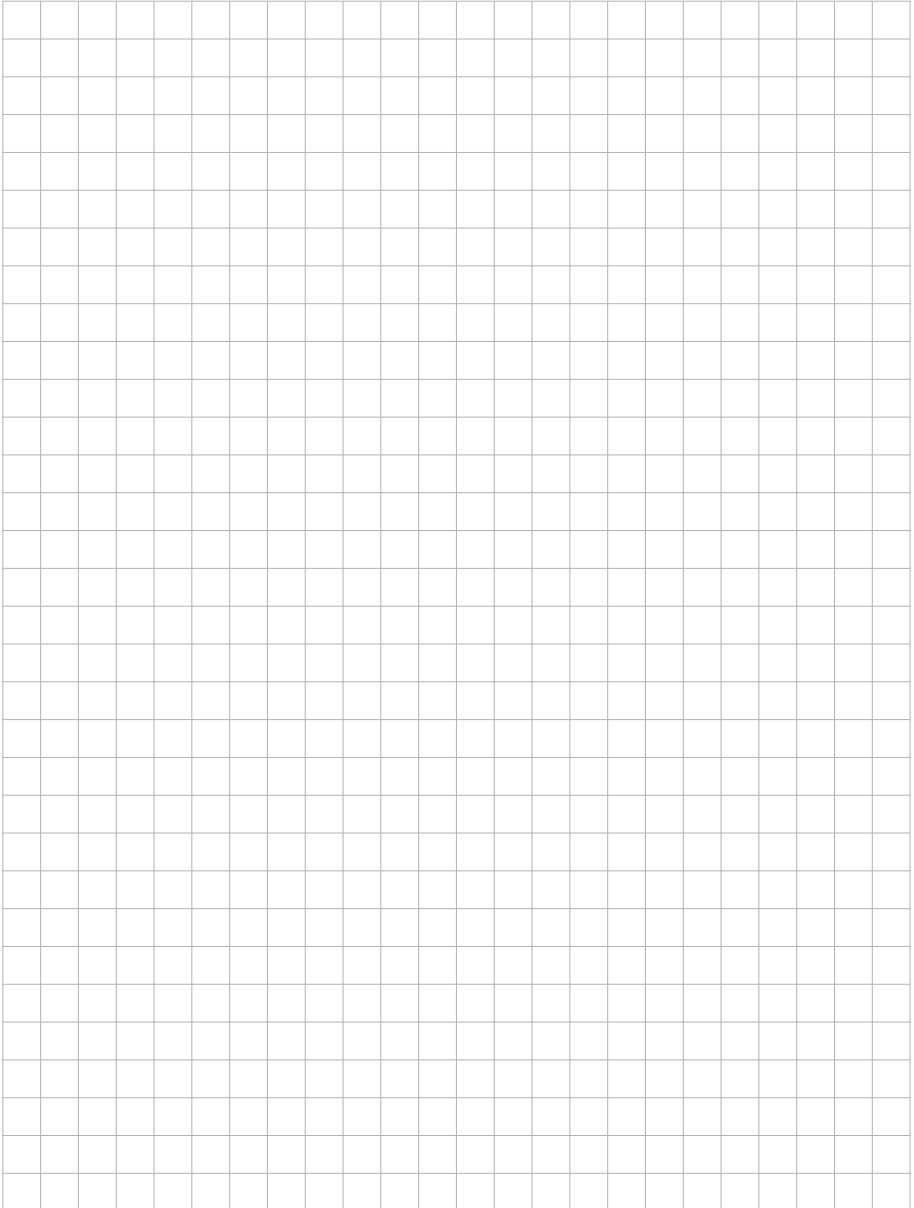
4. The respective guidelines for working on power supplies with 230 V or batteries equally apply to working with our products, e.g. directives regarding electromagnetic compatibility or the Low Voltage Directive. Please leave corresponding work to trained specialists familiar with the matter.

5. Our products meet all technical guidelines and telecommunications regulations currently applicable in Germany and the EU.



Electromagnetic Compatibility and Low Voltage Directive

All our products meet the criteria for CE-Certification, which are valid in the entire European Union: Electromagnetic Compatibility according to directive 2004/108/EC and Low Voltage Directive 73/23/EEC modified by 93/68/EEC.

Note



NOTICE

Version 2.0

D Kapazitiver Tastwahlblock
GB Capacitive Keypad
F Clavier en façade avec écran tactile

Seite3
Page 17
Page31

Remarques importantes

Veillez vous assurer que les dispositifs et accessoires Behnke ne sont installés et entretenus que par des électriciens agréés respectant les consignes de sécurité

Avant d'effectuer des travaux d'entretien ou de réparation, toujours débrancher les appareils des réseaux électrique (bloc d'alimentation) et informatique ou ligne téléphonique.

Vous trouverez les mentions légales complémentaires à la page 41.

CONTACT



Infoline

Pour des informations détaillées concernant les produits, les projets et nos services :

Tél. : +33 (0)3 87 84 99 50



Hotline SAV 24h/24h

Vous avez besoin d'aide ? Nous sommes à votre service 24h/24 et vous proposons des conseils et solutions pour toutes vos questions d'ordre technique, ainsi qu'une aide à la mise en service :

Tél. : +33 (0)3 87 84 99 55



Telecom Behnke S. à r.l.

1, Avenue Saint Rémy
57600 Forbach
France



Adresse email et site internet

info@behnke-online.fr
www.behnke-online.fr

SOMMAIRE

1. Introduction	32
1.1. Caractéristiques.....	32
1.2. Généralités	32

2. Installation	33
2.1. Portier téléphonique a/b	33
2.2. Portier téléphonique IP V 1.0	34
2.3. Portier téléphonique IP V 2.0.....	34

3. Rétroéclairage	35
--------------------------	-----------

4. Configuration	36
4.1. Généralités.....	36
4.2. Tableau récapitulatif	36
4.3. Description en détail des différents paramètres	37

5. Étalonnage	38
5.1. Sensibilité	38
5.2. Détection des problèmes	38

6. Résolution des problèmes	39
------------------------------------	-----------

7. Caractéristiques techniques	40
7.1. Alimentation électrique.....	40
7.2. Déclaration de conformité.....	40

8. Informations légales	41
--------------------------------	-----------

1. INTRODUCTION

1.1. Caractéristiques



- ▶ Clavier affleurant à 16 touches
- ▶ Touches tactiles (technologie capacitive)
- ▶ Rétroéclairage réglable (réglable par configuration)
- ▶ Signalisation visuelle lors de l'appui des touches (réglable par configuration)
- ▶ Étalonnage automatique en fonction des conditions climatiques et réglage de la sensibilité
- ▶ Résolution autonome des problèmes (par ex. « écran figé ou sale »)
- ▶ Pas d'usure mécanique
- ▶ Menu de configuration pour un réglage individuel
- ▶ Reconnaissance et paramétrage automatiques des appareils connectés (a/b ou IP)

1.2. Généralités

Le clavier est affleurant et comporte 16 touches. Il suffit d'effleurer le clavier pour que les touches soient activées. Puisque aucune force physique n'est requise, il n'y a pas d'usure du matériel et les touches tactiles ne se figent pas.

Lors d'appuis successifs sur la même touche, il faut éloigner le doigt de manière à ce que la touche soit relâchée avant d'être réactivée.

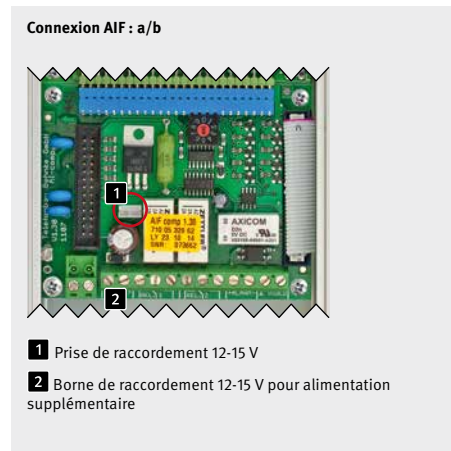
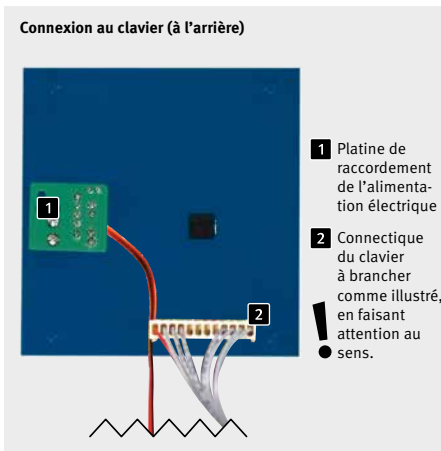
Le clavier reconnaît automatiquement le type d'appareil auquel il est connecté (a/b ou IP).

2. INSTALLATION

2.1. Portier téléphonique a/b

- ▶ Une alimentation supplémentaire de 12-15 V est nécessaire pour assurer le fonctionnement du clavier. Connecter la tension continue 12-15 V à potentiel isolé sur la borne correspondante de l'appareil de base (cf. illustration 2).
 - ▶ Brancher ensuite le connecteur à 8 broches du clavier à la borne prévue à cet effet (attention au sens, cf. illustration 1).
- ▶ Connecter le câble à la platine de raccordement d'alimentation (1 illustration 1) avec la prise 12-15 V sur l'appareil de base (1 illustration 2).

Remarque : l'alimentation électrique doit être assurée par le portier téléphonique. L'alimentation supplémentaire ne doit pas être directement connectée au clavier.

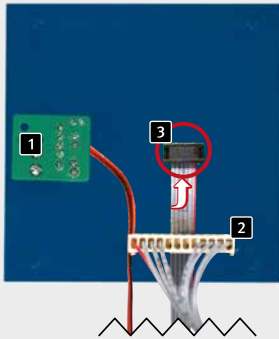


Installation

2.2. Portier téléphonique IP V 1.0

- ▶ Afin de mettre en service le clavier à écran tactile, le câble nappe à 6 broches du composant électronique IP doit être branché au clavier.
- ▶ Le clavier ne s'éclaire que s'il bénéficie d'une alimentation supplémentaire 12 V.
- ▶ Connecter ensuite la prise à 8 pôles du clavier à la borne prévue à cet effet (attention au sens, cf. illustration 1).

Connexion au clavier (vue arrière)



- 1 Platine de raccordement de l'alimentation électrique
- 2 Connectique du clavier à brancher comme illustré, en faisant attention au sens.
- 3 Câble nappe à 6 broches

Connexion AIF : Génération IP 1.0

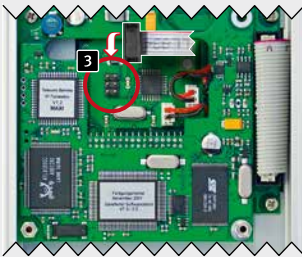
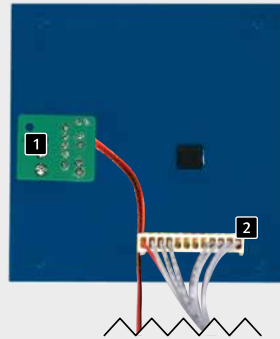


Illustration 1

2.3. Portier téléphonique IP V 2.0

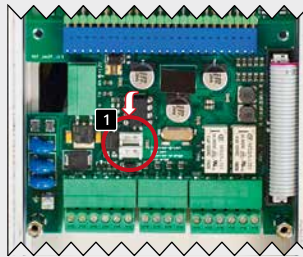
- ▶ Afin de mettre en service le clavier à écran tactile, le connecteur à 8 broches de l'électronique IP doit être branché au clavier.
- ▶ **Remarque : faire attention au sens, effectuer les raccordements comme illustrés.**
- ▶ Brancher le câble de la platine de raccordement 1 à la prise sur l'électronique de base.

Connexion au clavier (vue arrière)



- 1 Platine de raccordement de l'alimentation électrique
- 2 Clavier en façade à brancher comme illustré, en faisant attention au sens !

Connexion AIF : Génération IP 2.0



- 1 Prise de raccordement 12-15 V

Illustration 2

3. RÉTROÉCLAIRAGE

Le rétroéclairage du clavier tactile sert à l'affichage lors de l'actionnement d'une touche et lors de la configuration.

Utilisation comme clavier

- ▶ Validation des touches

› **clignote une fois**

En mode configuration

- ▶ Lancer et quitter le mode configuration
- ▶ Saisie erronée en mode configuration
- ▶ Saisie correcte en mode configuration

› **clignote trois fois**

› **clignote deux fois**

› **clignote une fois**

Lorsque le clavier n'est pas relié à un portier téléphonique, il clignote en continu. Ce signal indique également qu'aucune ligne analogique n'est reliée au portier téléphonique.

Le réglage de l'intensité du rétroéclairage du clavier, ainsi que d'autres paramètres réglables se fait par programmation. Les étapes de programmation sont détaillées plus loin dans le chapitre suivant.

4. CONFIGURATION

4.1. Généralités

Entrer en configuration

Le menu configuration se lance en appuyant trois fois (rapidement) sur la touche i. Le clavier clignote ensuite trois fois.

Quitter la configuration

Le menu configuration se termine automatiquement au bout de 8 secondes si aucune touche n'est activée. Tous les changements effectués sont enregistrés. Le mode configuration se termine également lors d'une remise à zéro. Le clavier clignote trois fois pour signaler la fin du menu configuration.

4.2. Tableau récapitulatif

Les paramètres suivants sont disponibles en configuration. Vous trouverez de plus amples informations au sujet des paramètres 22 (robustesse) et 23 (durée de la transmission du signal des touches) dans le chapitre 6 « Résolution des problèmes ».

Code	Paramètre	Valeur	Default
00	Remise à zéro	Effectuer la remise à zéro avec #	–
01	Éclairage	0: inactif, 1: actif	1
02	Signal retour	0: off, 1: on	1
03	Luminosité	0, 1, ... 9	9
04	Fonction nettoyage	0: inactif, 1: actif	1
20	Sensibilité	5, 6, ... 9	7
21	Délais de validation	3, 4, ... 9	4
22	Robustesse	1, 2, ... 9	6
23	Durée de la transmission du signal des touches	3, 4, ... 9	3
99	Lecture de la configuration	Entrer le paramètre et la valeur configurée sera donnée en clignotant.	

4.3. Description en détail des différents paramètres

Remise à zéro / reset (paramètre 00) :

Lors d'une remise à zéro (reset), les valeurs par défaut du clavier sont restaurées. De plus, un nouvel étalonnage est effectué.

Éclairage (étape 01) :

Lorsque l'éclairage est réglé sur 0, les LED du clavier sont éteintes. Exception faite du signal de validation d'une touche.

Validation des touches (paramètre 02) :

Lorsque la validation des touches est désactivée, l'appui sur une touche ne sera plus signalisé par clignotement.

Luminosité (paramètre 03) :

La luminosité augmente avec le chiffre donné. La configuration 0 correspond à l'éclairage minimum, 9 correspond au maximum.

Fonction nettoyage (paramètre 04) :

Lorsque cette fonction est activée, le clavier s'éteint de lui-même lorsqu'il est nettoyé ou essuyé. Après 5 secondes, le clavier clignote trois fois pour indiquer qu'il est de nouveau fonctionnel.

Attention : actionner plusieurs touches simultanément entraînera l'activation du mode nettoyage et désactivera le clavier pendant 5 secondes.

Sensibilité (paramètre 20) :

La sensibilité peut être diminuée en choisissant un chiffre plus élevé. 9 correspond à la sensibilité minimale, 5 correspond à très sensible.

Délais de validation (paramètre 21) :

Ce réglage permet de définir combien de temps une touche du clavier doit être maintenue pour être validée.

Lecture de la configuration (paramètre 99) :

Le numéro du paramètre à lire doit être saisi ici. Ensuite, la valeur réglée est exprimée par le nombre de clignotements du clavier.

5. ÉTALONNAGE

5.1. Sensibilité

Le clavier s'étalonne de manière autonome après avoir été raccordé à l'alimentation.

5.2. Détection des problèmes

Le clavier détecte automatiquement la présence de saleté, d'eau ou de glace sur l'écran et compense ces défauts de lui-même.

6. RÉOLUTION DES PROBLÈMES

En cas de problème ou de fonctionnement défectueux du clavier, vérifier de nouveau l'installation de l'appareil (voir chapitre 2 « Installation »). Si malgré une installation correcte, le clavier présente toujours des défauts de comportement, il existe deux sous-menus dans le menu configuration qui permettent des réglages supplémentaires.

Robustesse (étape 22) :

La robustesse exprime le nombre de fois où une touche doit être reconnue avant que son activation ne soit transmise au téléphone. Plus la valeur réglée est élevée, moins le clavier réagit (la sensibilité diminue).

Problème : des touches sont reconnues bien qu'elles n'aient pas été activées (interprétation erronée des touches).

Solution : la robustesse doit être augmentée. Celle-ci peut faire l'objet d'un réglage allant de 1 à 9.

Durée de la transmission du signal des touches (paramètre 23) :

La durée de la transmission du signal des touches vers le téléphone peut se régler entre 300 et 900 ms (3 correspond à 300, 4 à 400, etc).

Problème : un appui sur une touche n'est pas reconnu par le portier téléphonique. Pas de signal sonore de la part du portier téléphonique. Il y a bien un signal visuel de la part du clavier.

Origine du problème : le délai de validation des touches du portier téléphonique a été modifié.

Solution : augmenter la durée de la transmission du signal des touches du clavier.

Si malgré une vérification de l'installation et un réglage des paramètres, le problème persiste, veuillez vous contacter notre Hotline SAV 24h/24h

Tél. : +33 (0)3 87 84 99 55

7. CARACTÉRISTIQUES TECHNIQUES

7.1. Alimentation électrique

Le clavier est alimenté par une tension continue de 12-15 V via la plaque de rue a/b ou par une connexion à un composant IP via un câble nappe à 6 broches ou une paire de fils (en fonction de la version de la plaque de rue IP). Dans la version IP, une alimentation supplémentaire 12 V ne doit pas forcément être connectée, dans ce cas, le clavier n'est pas éclairé. La consommation en courant est d'environ 10 mA (sans rétroéclairage) - 95 mA (rétroéclairage maximal).

7.2. Déclaration de conformité

Ce clavier répond aux normes de sécurité relatives aux équipements électriques EN 60950-1.

Il répond de plus aux normes en matière d'émission EN 55022 et d'immunité aux perturbations radioélectriques EN 55024.

8. INFORMATIONS LÉGALES

1. Nous nous réservons le droit de modifier nos produits en vertu des progrès techniques. En raison de l'évolution technique, les produits livrés peuvent avoir une apparence différente de ceux présentés sur cette notice.
2. Toute reproduction ou reprise, même partielle, des textes, illustrations et photos de ces instructions est interdite sans notre autorisation écrite préalable.
3. Cette documentation est protégée par les droits d'auteur. Nous déclinons toute responsabilité quant à d'éventuelles erreurs de contenu ou d'impression (y compris les caractéristiques techniques ou dans les graphiques et dessins techniques).



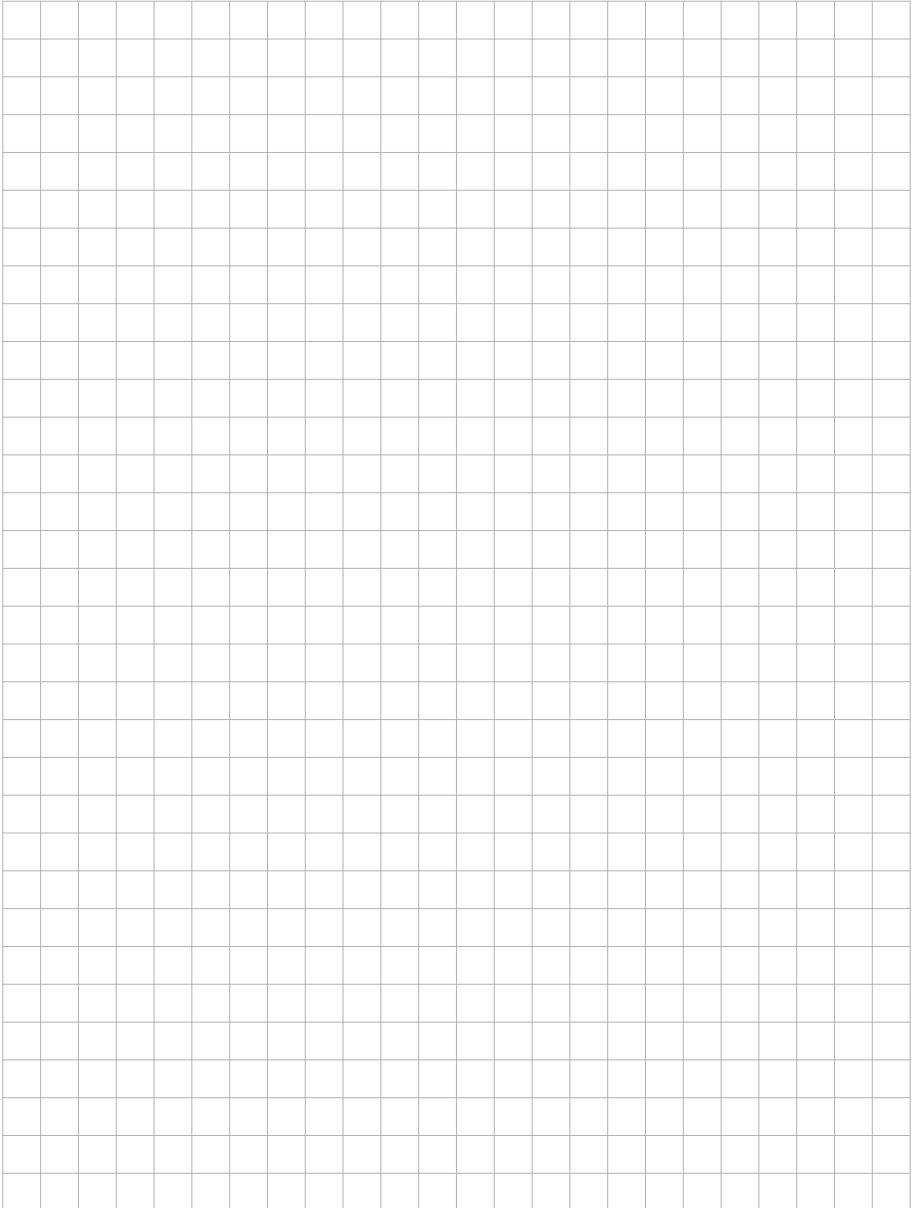
Compatibilité électromagnétique Directive sur les basses tensions

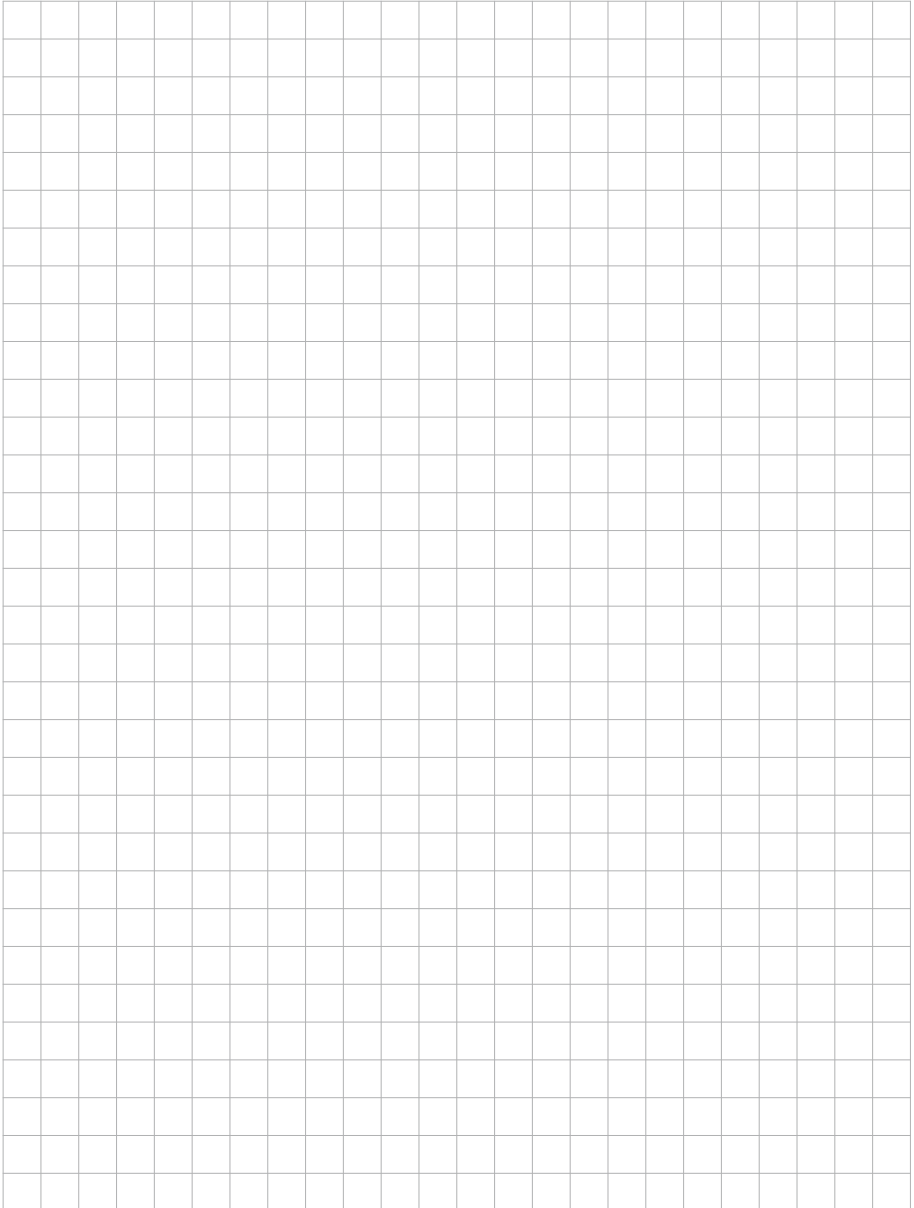
Nos produits satisfont naturellement aux directives CE en vigueur dans les pays de l'Union européenne telles que la directive relative à la compatibilité électromagnétique 2004/108/CE ainsi que la directive relative aux basses tensions 73/23/CEE modifiée par la directive 93/68/CEE.

Informations relatives à la loi sur la responsabilité du fait des produits :

1. Tous les produits de notre gamme doivent être utilisés conformément à leur usage. En cas de doutes, il est impératif de demander conseil à un professionnel ou à notre SAV (voir numéro de la Hotline).
2. Débrancher tous les appareils sous tension (et plus particulièrement en cas d'alimentation secteur 230 V), avant de les ouvrir ou de raccorder des câbles.
3. Les dommages directs ou indirects provenant d'interventions ou de modifications apportées à nos produits, ou résultant d'une utilisation non conforme sont exclus de la garantie. Ceci vaut également pour les dommages causés par un stockage inapproprié ou par toute autre influence extérieure.
4. Lors de la manipulation de produits raccordés au réseau 230V ou fonctionnant sur batterie, il convient de tenir compte des directives en vigueur, par exemple des directives concernant la compatibilité électromagnétique ou la basse tension. Les travaux correspondants ne doivent être effectués que par un professionnel familiarisé avec ces procédures.
5. Nos produits sont conformes à l'ensemble des directives techniques et réglementations de télécommunication applicables en Allemagne et dans l'UE.

Note





TELECOM BEHNKE GMBH



Telecom Behnke GmbH
Gewerbepark „An der Autobahn“
Robert-Jungk-Straße 3
66459 Kirkel
Deutschland / Germany

Info-Hotline: +49 (0) 68 41 / 81 77-700
Service-Hotline: +49 (0) 68 41 / 81 77-777
Telefax: +49 (0) 68 41 / 81 77-750
info@behnke-online.de
www.behnke-online.de