



# KURZANLEITUNG

Version 2.1

- D Behnke IP-Kamera 20-/21-/50-2907A-IP, 43-9587/A,  
50-1204A/-1204-IP, 50-1207A/-1207-IP
- GB Behnke IP camera 20-/21-/50-2907A-IP, 43-9587/A,  
50-1204A/-1204-IP, 50-1207A/-1207-IP
- F Behnke Caméra IP 20-/21-/50-2907A-IP, 43-9587/A,  
50-1204A/-1204-IP, 50-1207A/-1207-IP

Seite ..... 3

Page .... 23

Page ..... 43



### Wichtige Hinweise

Bitte beachten Sie, dass Behnke Sprechstellen und Zubehörteile ausschließlich von ausgebildeten Elektro-, Informations-, Telekommunikationsfachkräften unter Einhaltung der einschlägigen Normen und Regeln installiert und gewartet werden dürfen. Achten Sie bitte darauf, dass die Geräte vor Wartungs- oder Reparaturarbeiten vom Stromnetz (Steckernetzteil) und vom Netzwerk bzw. Telefonanschluss getrennt sind und die einschlägigen Sicherheitsregeln eingehalten werden.

Weitere rechtliche Hinweise finden Sie auf Seite 19.

## KONTAKT



### Info-Hotline

Ausführliche Informationen zu Produkten, Projekten und unseren Dienstleistungen:

**+49 (0) 68 41 / 81 77-700**



### 24 h Service-Hotline

Sie brauchen Hilfe? Wir sind 24 Stunden für Sie da, beraten Sie in allen technischen Fragen und geben Starthilfen:

**+49 (0) 68 41 / 81 77-777**



### Telecom Behnke GmbH

Gewerbepark „An der Autobahn“

Robert-Jungk-Straße 3

66459 Kirkel



### Internet- und E-Mail-Adresse

[www.behnke-online.de](http://www.behnke-online.de)

[info@behnke-online.de](mailto:info@behnke-online.de)

# INHALT

<b>1. Einleitung</b>	<b>5</b>
<b>1.1. Lieferumfang</b> .....	5
<b>1.2. Allgemeines</b> .....	5
▶ Leistungsmerkmale .....	5
▶ Systemvoraussetzungen .....	6
▶ Einbaubedingungen .....	8
▶ Montage im Außenbereich .....	8
▶ Dichtungen.....	9
▶ Reinigung und Pflege .....	9
▶ Original Behnke Teile .....	9
▶ Konfiguration.....	9
▶ Vorschriften.....	9
<b>1.3. IP-Kameramodul</b> .....	10
<b>1.4. IP-Hinterbaukamera</b> .....	10
<b>1.5. Türstationen Serie 5 und 10</b> .....	10
<b>1.6. Anschluss IP-Kamera (20-/21-/50-2907-IP, 43-9587, 50-1207-IP/-1204-IP)</b> .....	11
▶ LAN-Anschluss.....	11
▶ Stromversorgung .....	11
<b>1.7. Anschluss IP-Kamera mit B-Smart Funktion in Verbindung mit Behnke a/b-Türsprech-</b> <b>stelle Serie 20 (20-/21-/50-2907A-IP, 43-9587A, 50-1204A/-1207A)</b> .....	12
<b>1.8. Anschluss IP-Kamera mit B-Smart Funktion (20-/21-/50-2907A-IP, 43-9587A,</b> <b>50-1204A/-1207A) Stand-Alone (ohne Behnke a/b Sprechstelle)</b> .....	13
<b>2. Konfiguration und Inbetriebnahme</b>	<b>14</b>
<b>2.1. Vorbereitung</b> .....	14
▶ Verbindung über Ethernet .....	14
▶ Einsatzgebiete.....	14

---

<b>3. Kameraaufruf via Browser</b>	<b>15</b>
<b>3.1. Einleitung</b> .....	15
<b>3.2. Generelle Funktionen</b> .....	15
<b>3.3. Login</b> .....	16

---

<b>4. Technische Daten</b>	<b>17</b>
----------------------------	-----------

---

<b>5. Bemaßung</b>	<b>18</b>
--------------------	-----------

---

<b>6. Rechtliche Hinweise</b>	<b>19</b>
-------------------------------	-----------

# 1. EINLEITUNG

## 1.1. Lieferumfang

- ▶ IP Kameramodul mit Kurzanleitung
- ▶ Ausführliche Anleitung im Webfrontend (Hilfe) der Kamera inkl. App Installation
- ▶ Beiblatt „App TC Behnke Inbetriebnahme“

**Achtung: Bewahren Sie das Beiblatt an einem sicheren Ort auf. Ohne das Beiblatt ist eine Aktivierung der App-Funktionalität nicht möglich! Bewahren Sie alle Passwörter an einem sicheren Ort auf. Die Kamera ist mit Spezialsoftware zum Zugriff via Smartphone ausgestattet.**

## 1.2. Allgemeines

### Leistungsmerkmale

Das Behnke Weitwinkel IP-Kameramodul ist eine Eigenentwicklung aus dem Hause Behnke. Sie ist werkseitig mit der Software zur App-Funktionalität ausgestattet. Die App ermöglicht es, vom mobilen Endgerät aus, mit der Tür zu kommunizieren und diese zu steuern\*.

Die Kamera liefert Videos bis zur HD-Auflösung von 1280 x 720 Bildpunkte. Hierbei zeigt die Kamera einen großen Sichtfeldbereich bei einem 180° Öffnungswinkel in der Horizontalen. Weiterhin verfügt die Kamera über einen infrarot LED Beleuchtungsring für den Einsatz im Nachtsichtbetrieb.

\* bei Kameras 20-/21-/50-2907A-IP, 43-9587A-IP, 50-1204A/-1207A ist per APP nur das Videobild zu sehen.

Das Video kann via RTSP-Stream an ein Video-Überwachungssystem übergeben werden. Als Kompressionsverfahren stehen Motion-JPEG und H.264 zur Verfügung.

### RTSP-Stream

```
rtsp://<Benutzername>:<Passwort>@<
IP-Adresse der Behnke IP-Kamera>:8557/
video.mp4
```

Benutzername: admin (alternativ: viewer)  
 Passwort: admin (alternativ: viewer)

### HTTP-Stream

```
http://<Benutzername>:<Passwort>@<
IP-Adresse der Behnke IP-Kamera>/bha-api/
video.cgi
```

Benutzername: admin (alternativ: viewer)  
 Passwort: admin (alternativ: viewer)

### Einzelbildabfrage (JPEG)

```
http://<Benutzername>:<Passwort>@<
IP-Adresse der Behnke IP-Kamera>/bha-api/
image.cgi
```

Benutzername: admin (alternativ: viewer)  
 Passwort: admin (alternativ: viewer)

## Systemvoraussetzungen

Zur Installation der Behnke IP-Kamera sind folgende Mindestvoraussetzungen erforderlich:

- ▶ PC oder Apple® Macintosh® mit funktionsfähigem Browser (z. B. Mozilla® Firefox®, Apple® Safari®)
- ▶ Monitor / Grafikkarte mit einer Auflösung von min. 800 x 600 Pixeln und Echtfarbdarstellung
- ▶ Konfigurierte Netzwerkanbindung des Rechners
- ▶ Ein freier Ethernet-Netzwerk-Port mit PoE oder ein separater PoE-Injektor.

Zur Installation der Behnke IP-Video-Software sind folgende Mindestvoraussetzungen erforderlich:

- ▶ PC mit Intel® Pentium® IV-Prozessor (1,7GHz) oder AMD Athlon™ Prozessor (1,2GHz) oder besser
- ▶ Netzwerkkarte, konfiguriert
- ▶ Microsoft® Windows® 2000 oder Windows® XP Betriebssystem oder höher
- ▶ 128 MB RAM oder mehr
- ▶ Monitor/Grafikkarte mit einer Auflösung von min. 800 x 600 Pixeln und Echtfarbdarstellung
- ▶ Weitere Informationen zur IP-Videosoftware entnehmen Sie der Anleitung zur IP-Videosoftware auf unsere Homepage.

[www.behnke-online.de/downloads](http://www.behnke-online.de/downloads)

**Achtung:** Hier immer die aktuellste Version der Behnke IP-Videosoftware nutzen.

Zur Nutzung der App-Funktionalität müssen folgende Voraussetzungen erfüllt sein:

- ▶ Smartphone oder Tablet PC mit min. iOS 10 und höher oder min. Android™ 7 und höher
- ▶ Die App „TCBehnke“ aus dem Apple® AppStore® bzw. Google Play® Store (die App muss auf dem Smartphone/Tablet im Hintergrund dauerhaft offen sein)
- ▶ WLAN
- ▶ DHCP-Server vorhanden (zur Einbindung des Smartphones ins WLAN)
- ▶ Zur Nutzung der App wird ein Internetzugang (mind. DSL 2000) benötigt. Bei Nutzung der App via UMTS sollten Sie auf einen geeigneten Datentarif achten.

Die Qualität von Bild und Sprache des Türanrufs ist abhängig von der eingesetzten Hardware (Smartphone, Tablet). Aufgrund der vielfältigen Modelle und der unterschiedlichen Qualitätsmerkmale von Android-basierten Endgeräten, können wir bei Verwendung der Android App keine einwandfreie Sprachqualität (nur in Verbindung mit Behnke IP-Basiselektronik) gewährleisten. Bitte beachten Sie, dass es eine Vielzahl von Geräten mit Android-Betriebssystem und eine Vielzahl von Versionen dieses Betriebssystems gibt. Jede Variante hat unterschiedliche Energiesparfunktionen, so dass eine dauerhafte und ständige Funktion der SIP-App „TC-Behnke“ nicht gewährleistet werden kann. **Eine zuverlässige Funktion der SIP-App „TC-Behnke“ kann mit Apple-Produkten, die das Betriebssystem iOS verwenden, erzielt werden.** Aus diesem Grund empfehlen wir die Nutzung dieses Betriebssystems in Verbindung mit der SIP-App. In jedem Fall raten wir zur zusätzlichen Verwendung von festverdrahteten Telefonen, Touchpanel o.ä.

Bitte beachten Sie, dass das System mit Push-Benachrichtungen arbeitet, deren Übertragung mit Hilfe von Netzwerkkomponenten und Internetdiensten erfolgt. Auf diese Dienste und Komponenten haben wir keinen Einfluss, weshalb eine Zustellung der Push-Nachrichten in Echtzeit nicht garantiert werden kann. Sollte der Dienst seitens des Betreibers eingestellt werden kann die Funktionalität nicht gewährleistet werden.

## Einbaubedingungen

**Wenn Sie bei der Installation die Kamera-Position einer Behnke Türsprechstelle bestimmen, beachten Sie bitte die folgenden Hinweise:**

Um ein Bild zu erhalten, ist sehr viel mehr nötig, als lediglich die Kamera auf ein Objekt oder eine Person zu richten. Beleuchtung, Kameraöffnungswinkel (horizontal / vertikal), Reflektionen durch Fremdlicht und Sonneneinstrahlung, Gegenlicht und Totzone sind Faktoren, die die Bildqualität später im Betrieb maßgeblich beeinflussen. Es ist wichtig, direktes Sonnenlicht zu vermeiden, da die „Kamerablende“ den Lichteinfall in die Kamera reduzieren und die Leistung des Bildsensors herabsetzen wird. Daher sollten Sie die Kamera so positionieren, dass sich die Sonne hinter der Kamera befindet. Um Probleme mit Gegenlicht bei der Aufnahme von Objekten und Personen zu umgehen, ändern Sie die Umgebung, indem Sie die Kamera an einer anderen Stelle positionieren. Wenn die Kamera nicht an einer anderen Stelle angebracht werden kann, beleuchten Sie das Objekt oder die Person ausreichend von vorne.

## Montage im Außenbereich

- ▶ Beim Einsatz an Wetterseiten sollten Türstationen der Serie 20, 30 und 40 in Unterputzmontage mit einer Regenschutzblende eingebaut werden (Achten Sie bitte immer auf den korrekten Einbau der mitgelieferten Dichtung).
- ▶ Bei der Montage der Sprechstellen Serie 5, 10, 20, 30, 40 und 50 in Aufputzgehäusen ist die Kabeleinführung unten bzw. hinten am Aufputzgehäuse möglich.
- ▶ Die nicht genutzte Kabeleinführung ist mit dem mitgelieferten Abdeckwinkel zu verschließen. Die Kabeleinführung erfolgt über die PG-Verschraubung.
- ▶ Dichten Sie bei der Unterputzmontage, aller in dieser Anleitung erwähnten Serien, den oberen Rand der Türstation zum Schutz gegen Regenwasser gut ab, insbesondere bei einem unebenen Untergrund (z. B. mit Silikon). Die Mitte des unteren Rands der Türstation (Serie 20, 30, 40 und 50) lassen Sie bitte als Wasserablaufschlitz frei. Beim Einsatz von Abdeckblenden (bei den Serien 5, 10, 20, 30 und 40) ist die Abdeckblende mit einer passenden Dichtmasse bzw. der mitgelieferten Dichtung gegen das Unterputzgehäuse bzw. die plane Fläche bei Hohlwandmontagen abzudichten.
- ▶ Bei Einbau in Fremdstelen muss durch geeignete Maßnahmen die Kondensatbildung in der Stele verhindert werden.



## Dichtungen

Zum Schutz vor Feuchtigkeit achten Sie bitte beim Einbau Ihrer Türstation auf den korrekten Sitz der mitgelieferten Dichtungen. Die Dichtung muss sauber auf dem Rahmen des Unter- oder Aufputzgehäuses bzw. bei einer Hohlwandmontage auf der planen Fläche des Montagegrundes aufliegen! Unterputzgehäuse sind zum Einbau in Mauerwerk oder Gipskartonplatten. Sie finden darin die wichtigsten Einbauhinweise eingeklebt. Bestellen Sie bitte zur Montage in Gipskartonplatten das Montageset (Best.-Nr.: 20-5216) mit.

## Reinigung und Pflege

Sie haben hochwertige Behnke Produkte mit Frontblenden aus verschiedenen Materialien verbaut. Für alle Materialien gilt, dass diese in regelmäßigen ausreichend kleinen Abständen, dem Material entsprechend, mit einem passenden Reinigungsmittel zu reinigen sind. Somit wird eine vorzeitige Alterung und sonstige Patina-Bildung auf den Oberflächen verhindert.

## Original Behnke Teile

Setzen Sie bitte ausschließlich Behnke Teile als Zubehör oder Ersatzteil ein – dies gilt auch für POE-Injektoren! Nur so ist ein störungsfreier Betrieb gewährleistet. Elektroniken nur in den gelieferten Gehäusen einbauen bzw. verbauen. Bei der Montage in Fremdgehäusen oder ohne die gelieferten Gehäuse keine Gewährleistung auf Funktion und Zulassung.

## Konfiguration

Die Konfiguration der Behnke IP-Kamera erfolgt per Web-Frontend (Systemvoraussetzungen siehe Seite 6). Siehe dazu „Hilfe“ im Web-Frontend der Behnke IP-Kamera.

## Vorschriften

Bitte beachten Sie die einschlägigen Vorschriften für die Installation von Fernmelde- und Elektroanlagen und die gültigen, aktuellen Normen und Regeln der Netzwerktechnik!



### 1.3. IP-Kameramodul



20-/21-2907-IP,  
20-/21-2907A-IP



50-2907-IP/-2907A-IP



50-1204A/-1204-IP



50-1207A/-1207-IP

### 1.4. IP-Hinterbaukamera



43-9587/-9587A

**1** Kameralinse

**2** IR-LED Beleuchtungsring

### 1.5. Türstationen Serie 5 und 10



Beispiel für Türstationen der Serie 5



Beispiel für Türstationen der Serie 10

## 1.6. Anschluss IP-Kamera (20-/21-/50-2907-IP, 43-9587, 50-1207-IP/-1204-IP)

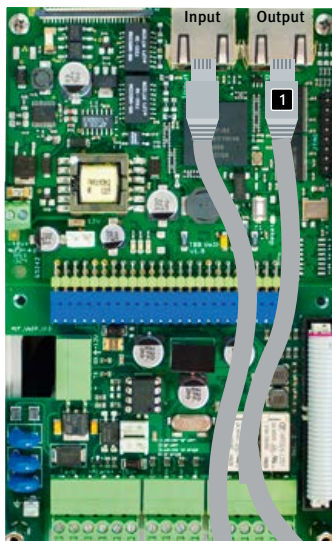
### LAN-Anschluss

Der LAN-Anschluss erfolgt üblicherweise über einen RJ-45 Stecker ( **1** ). Wird das Modul zusammen mit einer Basiselektronik der Serie 20 IP (20-0001A-IP/-0002A-IP/-0005-IP/-0013A-IP/-0014A-IP/-0016A-IP/-0041A-IP/-0043A-IP) betrieben, so kann die Verbindung zum Netzwerk über die Basiselektronik der Serie 20 IP erfolgen. Hierzu wird die RJ-45-Buchse des Kameramoduls mit Hilfe eines Patchkabels mit der Buchse „Port2“ der Serie 20 IP-Basiselektronik verbunden. Die SIP-Sprechstelle muss hierzu mit PoE class 0 versorgt sein.

### Stromversorgung

Die Energieversorgung der Behnke IP-Kamera erfolgt über die Ethernet Schnittstelle (PoE class 0). Wird das Modul zusammen mit einer Basiselektronik der Serie 20 IP (20-0001A-IP/-0002A-IP/-0005-IP/-0013A-IP/-0014A-IP/-0016A-IP/-0041A-IP/-0043A-IP) betrieben, erfolgt die Stromversorgung der Kamera mittels PoE über die IP-Basiselektronik (siehe dazu „LAN-Anschluss“).

**Achtung:** Es gelten die einschlägigen Normen und Regeln der Netzwerktechnik



Basiselektronik IP



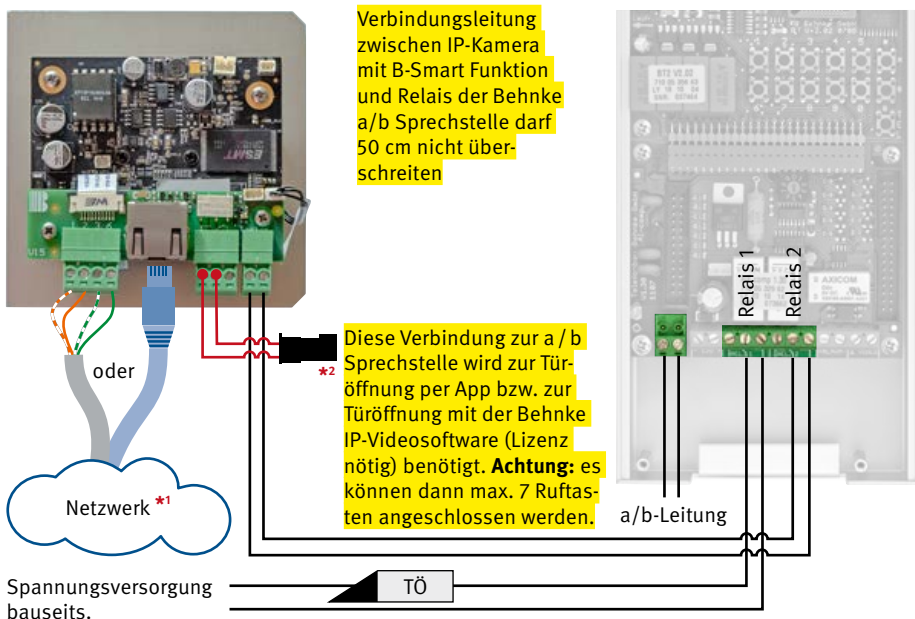
Kameramodul Rückseite



**1** LAN-Kabel (inkl. PoE zur Kamera)

## 1.7. Anschluss IP-Kamera mit B-Smart Funktion in Verbindung mit Behnke a/b-Türsprechstelle Serie 20 (20-/21-/50-2907A-IP, 43-9587A, 50-1204A/-1207A)

- ▶ IP-Kamera mit B-Smart Funktion (20-/21-/50-2907A-IP, 43-9587A, 50-1204A/-1207A) in Verbindung mit einer analogen Behnke Türsprechstelle der Serie 20 (20-0001/-0002/-0005/-0006/-0013\*/-0014/-0041\*/-0043)
- ▶ Bei Kamera mit B-Smart Funktion unterstützt nur Video und Türöffnung per App möglich.
- ▶ Kameraenergieversorgung via POE class 0



**Achtung:** Relaischaltleistungen in den techn. Daten der Kamera und der a / b Sprechstelle beachten.

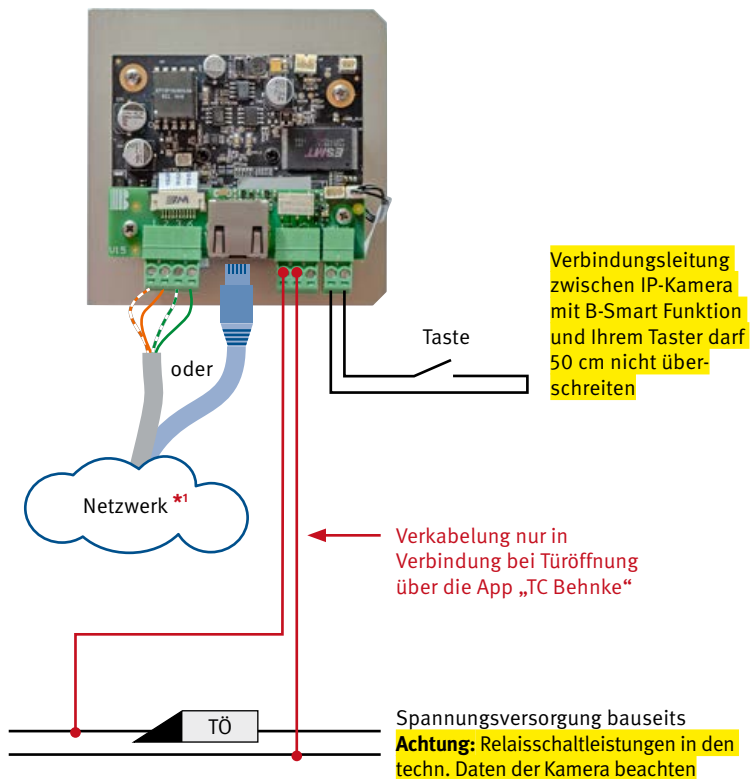
\*2 1. Adernpaar mit MQS-Stecker mit Flachbandleitung Taste 8 (T8) (MQS-Buschse) verbinden.  
 2. a / b Sprechstelle (Typ siehe oben und Sprechstelle selbst) wie folgt konfigurieren:  
 \*0000 Einstieg Konfigurationsmodus 28 (Konfiguration Taste 8) \*71 # (wenn Türöffnung über Relais 1 der a / b Sprechstelle erfolgt). Alternativ bei Türöffnung über Relais 2 der a / b Sprechstelle:

28 (Konfiguration Taste 8) \*72# (wenn Türöffnung über Relais 2 der a / b Sprechstelle erfolgt). **Achtung:** Es kann mit dieser Funktion nur immer ein Relais (Relais 1 oder 2) geschaltet werden. Sollen Relais 1 und 2 zeitgleich anziehen würde wie folgt konfiguriert:  
 28 (Konfiguration Taste 8) \*73#

Konfiguration der Relais entnehmen Sie der Anleitung zu Ihrer Basiselektronik oder dem techn. Handbuch.

## 1.8. Anschluss IP-Kamera mit B-Smart Funktion (20-/21-/50-2907A-IP, 43-9587A, 50-1204A/-1207A) Stand-Alone (ohne Behnke a/b Sprechstelle)

Kameraenergieversorgung via POE class 0



\* Tiefe Modulgehäuse nicht ausreichend für IP-Kamera

\*1 beachten Sie bei der Netzwerkinfrastruktur die einschlägigen Normen und Regeln der Netzwerktechnik. Bei Nutzung der Behnke IP-Video-Software entnehmen Sie die weiteren Informationen zur IP-Video-Software der Anleitung zur IP-Video-Software auf unserer Webseite: [www.behnke-online.de/downloads](http://www.behnke-online.de/downloads)  
Achtung: Hier immer die aktuellste Version der Behnke IP-Video-Software nutzen.

## 2. KONFIGURATION UND INBETRIEBNAHME

### 2.1. Vorbereitung

- ▶ Verbindung der IP-Videokamera mit einem 100 Mbit Ethernet LAN
- ▶ Stromversorgung via Power over Ethernet (PoE)(1.6 auf Seite 11)

#### Verbindung über Ethernet

Die IP Kamera ist im Standard als DHCP-Client konfiguriert, bezieht ihre IP-Adresse also von einem DHCP-Server. Mittels Behnke IP-Video Software lassen sich die vorhandenen Kameras im Netzwerk finden. Ist die Kamera direkt am PORT2 der SIP-Basiselektronik angeschlossen, so wird die IP-Adresse der Kamera auch im Web-Frontend der Türstation angezeigt.

Wird die Kamera einem Netzwerk eingebunden in dem kein DHCP Server vorhanden ist, so vergibt sich die Kamera selbst eine freie IP-Adresse in dem Netzwerk 169.254.0.0/16. Auch in diesem Fall kann die Kamera von der Behnke IP Video Software gefunden werden, sofern sich der Rechner auf dem die Software ausgeführt wird im gleichen Netzwerksegment befindet.

### Einsatzgebiete

1. Einsatz der IP-Kamera mit App-Funktionalität
  - ▶ Wenn die Kamera zusammen mit der SIP App „TC-Behnke“ auf einem Smartphone benutzt werden soll, beachten Sie bitte das Kapitel „App-Funktionalität\* mit „TC Behnke“ SIP App“ ab Seite 21 (siehe Anleitung in der „Hilfe“ der Kamera).
2. Einsatz mit der Behnke IP-Video Software auf einem PC ▶ Beachten Sie bitte die separate Anleitung zur Konfiguration der Behnke IP-Video Software, sowie die Systemvoraussetzungen auf Seite 6. Die IP-Video Software finden Sie unter: [www.behnke-online.de/downloads/software](http://www.behnke-online.de/downloads/software)

## 3. KAMERAUFRUF VIA BROWSER

### 3.1. Einleitung

Die Behnke Weitwinkel IP-Kamera bietet die Möglichkeit einer Konfiguration und Abruf des Videobildes via Browser. Die IP Adresse der Kamera kann durch die Behnke IP-Video Software oder über das Webfrontend der Behnke IP Türstation gefunden werden (sofern sie am PORT2 der Basiselektronik angeschlossen ist). **Zur Konfiguration der Kamera verwenden Sie bitte das Admin Login, bei dem Benutzer Login steht nur der Abruf des Videobildes zur Verfügung.**



### 3.2. Generelle Funktionen

Auf jeder Seite des Webclients haben sie die Möglichkeit die Sprache zu wechseln, drücken Sie hierfür auf die entsprechende Flagge. Ihnen stehen Englisch, Deutsch und Französisch zur Verfügung. Zusätzlich können Sie, solange Sie angemeldet sind, die Versionsnummer der Firmware der Kamerasoftware sehen.

### 3.3. Login

Auf dieser Seite können Sie sich anmelden, um alle Funktionen des Webclients zu nutzen. Geben Sie bitte Ihren Benutzernamen und Passwort ein und klicken Sie auf den Button unterhalb der Eingabefelder. Wenn Ihre Eingabe korrekt war, werden Sie zur Live-Vorschau weiter geleitet. In Abhängigkeit Ihrer Berechtigungen (Administrator oder normaler Benutzer) stehen Ihnen verschiedene Funktionen zur Verfügung. Die Initialzugangsdaten lauten wie folgt:



**Weitere Informationen zur Inbetriebnahme entnehmen Sie bitte der Hilfefunktion. Dazu den Button „Hilfe 1“ im Webfrontend nutzen. Hier ist die ausführliche Anleitung der IP-Kamera inkl. Inbetriebnahme der App hinterlegt.**

#### Administratorzugang:

Benutzername: admin  
Passwort: admin



\*

#### Benutzerzugang:

Benutzername: viewer  
Passwort: viewer

#### RTSP-Stream

rtsp://<Benutzername><Passwort>@<IP-Adresse der Behnke IP-Kamera>:8557/video.mp4

#### HTTP-Stream

http://<Benutzername><Passwort>@<IP-Adresse der Behnke IP-Kamera>/bha-api/video.cgi

#### Einzelbildabfrage (JPEG)

http://<Benutzername><Passwort>@<IP-Adresse der Behnke IP-Kamera>/bha-api/image.cgi

\*siehe „1.2. Allgemeines“ auf Seite 5



## 4. TECHNISCHE DATEN

### Ausstattung

- ▶ Stromversorgung via PoE, maximale Leistungsaufnahme 3,2 W
- ▶ Infrarot LED Beleuchtungsring
- ▶ Kompatibel zum Einsatz mit Video-Überwachungssystemen unterschiedlicher Hersteller, unterstützt MJPG via HTTP sowie H.264 via RTSP.

### Optik

- ▶ Horizontaler Bildwinkel 180°
- ▶ Vertikaler Bildwinkel 90°

### Video

- ▶ Motion-JPEG, H.264 Kompression
- ▶ Auflösung HDTV 720p 1280 x 720 (H.264) und VGA 640 x 480 (MJPEG) Pixel
- ▶ Parallel abrufbare RTSP-Streams: 2
- ▶ Parallel abrufbare MJPEG-Streams: 2
- ▶ Parallel abrufbare Einzelbilder: 2

### Netzwerk

- ▶ IPv4, HTTP, Bonjour, UPnP, DNS, NTP, RTSP, RTP, TCP, UDP, RTCP, ICMP, DHCP, ARP.
- ▶ Passwortgeschütztes Web-Interface
- ▶ Dauerhafte Internetverbindung (min. DSL 2000) für automatische update Funktion der Kamera

### Relaischaltleistung

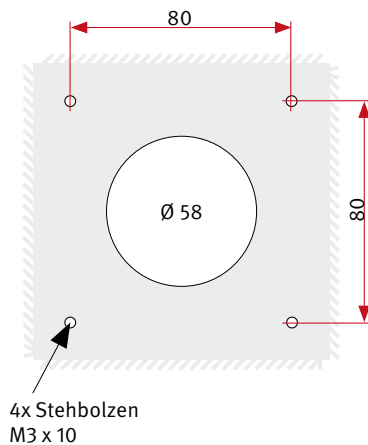
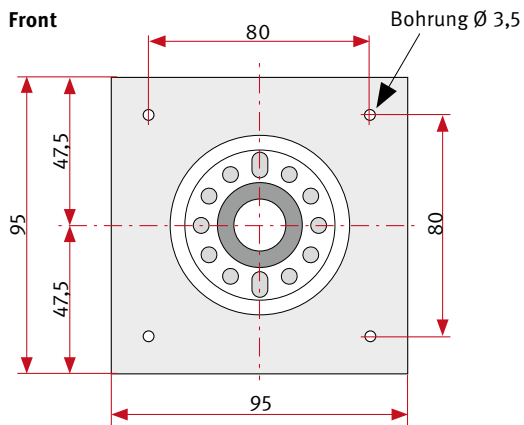
- ▶ Maximale Relaislastgrenzen der IP-Kameras mit B-Smart Funktion (20-2907A-IP/21-2907A-IP/50-2907A-IP, 43-9587A, 50-1204A, 50-1207A): 220VDC/ 250VAC/ 2A/ 60W/ 62,5VA.

**Achtung:** Dieser Punkt gilt nur für IP-Kameras mit B-Smart Funktion

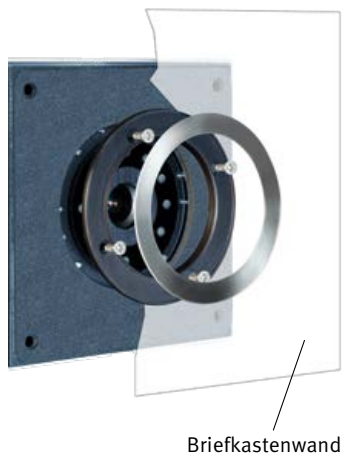
## 5. BEMASSUNG

Hinterbau

Front



Montage



## 6. RECHTLICHE HINWEISE

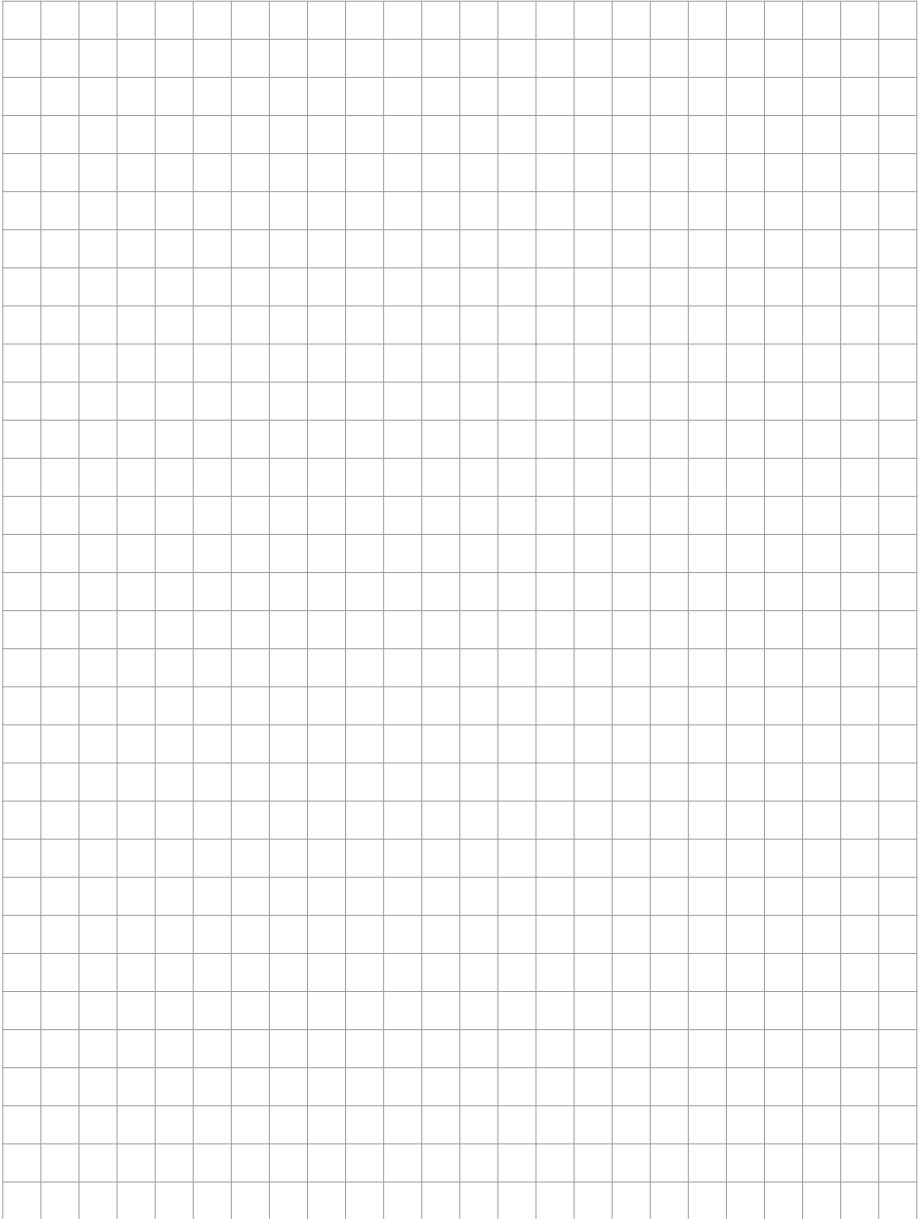
1. Änderungen an unseren Produkten, die dem technischen Fortschritt dienen, behalten wir uns vor. Die abgebildeten Produkte können im Zuge der ständigen Weiterentwicklung auch optisch von den ausgelieferten Produkten abweichen.
2. Abdrucke oder Übernahme von Texten, Abbildungen und Fotos in beliebigen Medien aus dieser Anleitung – auch auszugsweise – sind nur mit unserer ausdrücklichen schriftlichen Genehmigung gestattet.
3. Die Gestaltung dieser Anleitung unterliegt dem Urheberschutz. Für eventuelle Irrtümer, sowie inhaltliche- bzw. Druckfehler (auch bei technischen Daten oder innerhalb von Grafiken und technischen Skizzen) übernehmen wir keine Haftung.
4. Apple, das Apple Logo, Mac, Mac OS, Macintosh, iPad, Multi-Touch, iPhone und iPod touch sind Warenzeichen von Apple. Diese Anleitung ist eine unabhängige Publikation und wurde nicht durch Apple Inc. autorisiert, gesponsert oder anderweitig genehmigt.
5. Google, Android und Google Play sind Warenzeichen von Google, Inc.
6. Alle anderen Firmen- und Produktnamen können Warenzeichen der jeweiligen Firmen sein mit denen sie in Verbindung gebracht werden.

### Infos zum Produkthaftungsgesetz:

1. Alle Produkte aus dieser Anleitung dürfen nur für den angegebenen Zweck verwendet werden. Wenn Zweifel bestehen, muss dies mit einem kompetenten Fachmann oder unserer Serviceabteilung (siehe Hotline-Nummern) abgeklärt werden.
2. Produkte, die spannungsversorgt sind (insbesondere 230 V-Netzspannung), müssen vor dem Öffnen oder Anschließen von Leitungen von der Spannungsversorgung getrennt sein.
3. Schäden und Folgeschäden, die durch Eingriffe oder Änderungen an unseren Produkten sowie unsachgemäßer Behandlung verursacht werden, sind von der Haftung ausgeschlossen. Gleiches gilt für eine unsachgemäße Lagerung oder Fremdeinwirkungen.
4. Beim Umgang mit 230 V-Netzspannung oder mit am Netz oder mit Batterie betriebenen Produkten, sind die einschlägigen Richtlinien zu beachten, z. B. Richtlinien zur Einhaltung der elektromagnetischen Verträglichkeit oder Niederspannungsrichtlinie. Entsprechende Arbeiten sollten nur von einem Fachmann ausgeführt werden, der damit vertraut ist.
5. Unsere Produkte entsprechen sämtlichen, in Deutschland und der EU geltenden, technischen Richtlinien und Telekommunikationsbestimmungen.



**Elektromagnetische  
Verträglichkeit  
Niederspannungsrichtlinie**





# QUICK INSTRUCTIONS

Version 2.1

D Behnke IP-Kamera 20-/21-/50-2907A-IP, 43-9587/A,  
50-1204A/-1204-IP, 50-1207A/-1207-IP

GB Behnke IP camera 20-/21-/50-2907A-IP, 43-9587/A,  
50-1204A/-1204-IP, 50-1207A/-1207-IP

F Behnke Caméra IP 20-/21-/50-2907A-IP, 43-9587/A,  
50-1204A/-1204-IP, 50-1207A/-1207-IP

Seite ..... 3

Page ... 23

Page ..... 43



### Important Information

Please note that Behnke intercoms and accessories may only be installed and serviced by qualified electricians, IT and telecommunications technicians who comply with the corresponding norms and regulations. Before carrying out service and maintenance work, please ensure that the devices are safely disconnected from the power grid (unplug power supply unit) and are disconnected from any other network and that all relevant safety regulations will be maintained.

For further legal information, please see page 39.

## CONTACT



### Information:

For detailed information on our product, projects and services:

**+49 (0) 68 41/81 77-700**



### 24-hour-service:

Do you need help? Feel free to contact us 24/7. We will be happy to assist you with any technical questions you may have and we will also help you getting set-up.

**+49 (0) 68 41/81 77-777**



### Telecom Behnke GmbH

Gewerbepark „An der Autobahn“

Robert-Jungk-Straße 3

D-66459 Kirdel



### Internet and e-mail-address

[www.behnke-online.de](http://www.behnke-online.de)

[info@behnke-online.de](mailto:info@behnke-online.de)

# CONTENTS

<b>1. Introduction</b>	<b>25</b>
<b>1.1. What's in the box</b> .....	25
<b>1.2. General Information</b> .....	25
▶ Features .....	25
▶ System Requirements .....	26
▶ Installation requirements .....	28
▶ Outside mounting .....	28
▶ Sealings .....	29
▶ Maintenance and Care .....	29
▶ Original Behnke components .....	29
▶ Configuration and Set-up .....	29
▶ Prescriptions .....	29
<b>1.3. IP camera module</b> .....	30
<b>1.4. IP reverse side camera</b> .....	30
<b>1.5. Door intercom devices Series 5 and 10</b> .....	30
<b>1.6. Connecting the IP camera (20-/21-/50-2907-IP, 43-9587, 50-1207-IP/-1204-IP)</b> .....	31
▶ LAN connection .....	31
▶ Power supply .....	31
<b>1.7. Connecting the IP camera with B-Smart function in conjunction with the Behnke a/b door intercom series 20 (20-/21-/50-2907A-IP, 43-9587A, 50-1204A/-1207A)</b> .....	32
<b>1.8. Connecting the IP camera with B-Smart function (20-/21-/50-2907A-IP, 43-9587A, 50-1204A/-1207A) stand alone (without Behnke a/b intercom)</b> .....	33
<b>2. Configuration and Set-up</b>	<b>34</b>
<b>2.1. Preparation</b> .....	34
▶ Connection via Ethernet .....	34
▶ Scope of applications .....	34

## Contents

---

<b>3. Camera access via a browser</b>	<b>35</b>
<b>3.1. Introduction</b> .....	35
<b>3.2. General functions</b> .....	35
<b>3.3. Login</b> .....	36

---

<b>4. Technical Specifications</b>	<b>37</b>
------------------------------------	-----------

---

<b>5. Dimensions</b>	<b>38</b>
----------------------	-----------

---

<b>6. Legal Information</b>	<b>39</b>
-----------------------------	-----------



# 1. INTRODUCTION

## 1.1. What's in the box

- ▶ IP camera module with quick manual
- ▶ An extensive manual is provided in the camera's web frontend (Help), including an app installation guide
- ▶ Supplement information "Setting up the App TC Behnke"

**Important: Keep the supplement in a safe place. Without the supplement information, you will not be able to activate the app functionality. Keep all passwords in a safe place. The camera is equipped with special software to enable smartphone access.**

## 1.2. General Information

### Features

The wide angled Behnke IP Camera Module is a proprietary Behnke development. By default, it includes the software necessary to use the app functionality. Using the app enables you to use your mobile device for communication with people at your front door and to also control the door\*.

The camera provides video images with HD resolution of up to 1280 x 720 pixels. The camera features a large field of view with a horizontal angular aperture of 180°. Additionally, the camera features IR-LED illumination for night vision.

The video may be transferred to a video surveillance system via RSTP stream. Motion-JPEG and H.264 are available as compression methods.

### RTSP stream

`rtsp://<user name><password>@<IP address of the Behnke IP camera>:8557/video.mp4`

User name: admin (alternatively: viewer)  
Password: admin (alternatively: viewer)

### HTTP stream

`http://<user name><password>@<IP address of the Behnke IP camera>/bha-api/video.cgi`

User name: admin (alternatively: viewer)  
Password: admin (alternatively: viewer)

### Single image query (JPEG)

`http://<user name><password>@<IP address of the Behnke IP camera>/bha-api/image.cgi`

User name: admin (alternatively: viewer)  
Password: admin (alternatively: viewer)

\* with the cameras 20-/21-/50-2907A-IP, 43-9587A-IP, 50-1204A/-1207A you can only see the video stream via APP.

## Introduction

### System Requirements

Minimum requirements to install Behnke IP cameras:

- ▶ PC or Apple® Macintosh® with browser (e.g. Mozilla® Firefox®, Apple® Safari®)
- ▶ Monitor/graphics with a resolution of at least 800 x 600 pixels and true colour display
- ▶ Set-up network connection
- ▶ A free Ethernet port with PoE or a separate PoE injector.

Minimum requirements to install Behnke's IP video software:

- ▶ PC with Intel® Pentium® IV processor (1.7GHz) or AMD Athlon™ Processor (1.2GHz) or better
- ▶ Network interface controller, configured
- ▶ Microsoft® Windows® 2000 or Windows® XP operating system or later
- ▶ 128 MB RAM or more
- ▶ Monitor/graphics with a resolution of at least 800 x 600 pixels and true colour display
- ▶ More information on the IP video software can be found in the IP video software manual on our homepage.

[www.behnke-online.de/downloads](http://www.behnke-online.de/downloads)

**Important: Always use the latest version of the Behnke IP video software.**

### Requirements to use the app functionality:

- ▶ Smartphone or tablet with iOS 10 or later or Android™ 7 or later
- ▶ The app "TC Behnke" from the Apple® AppStore® or Google Play® respectively (the app must remain an active process in the background of your smartphone/tablet)
- ▶ WiFi
- ▶ DHCP server (to connect the smartphone to your local WiFi)
- ▶ To use the app, you will need an active internet connection (minimum speed DSL 2000). When using the app via a mobile connection, please ensure that your mobile phone plan includes a sufficiently large data package.



When receiving a call from your door intercom station, the image and voice quality depend on the hardware in use (type of smartphone, tablet). Due to a large number of available Android devices and the many differences in terms of quality with devices using the Android operating system, we cannot guarantee a flawless voice quality (only in connection with a Behnke IP basic electronics) when you use our app and its functionality on such a device. Please note that there is a large number of devices featuring the Android operating system and an even larger number of different versions of the said operating system. As each version and build feature their own settings on energy savings, it is impossible to guarantee an on-going and permanent operation of the SIP app "TC Behnke". **With Apple devices featuring the operating system iOS, such reliable operation of the SIP app "TC Behnke" can be achieved.** Therefore, we recommend using this operating system in connection with our SIP app. In any case, we also recommend using wired telephones, touchpads or comparable devices.

Please note that the system uses push notifications, transmitted via network components and internet services. These services and components are outside of our control, therefore, we cannot guarantee push notifications to be delivered in real time. Where the provider is setting up this service, its functionality cannot be guaranteed.

## Installation requirements

When determining the camera position of a Behnke door intercom station, please bear in mind the following:

In order to receive an image feed, you need a lot more than to simply point the camera in the direction of an object or a person. The lighting situation, the camera's angle of view (horizontal / vertical), reflectance from other light sources and sunlight, back lighting and blind spots all have an influence on your future image quality. It is important that you avoid direct sunlight, as the camera shutter will reduce light incidence into the camera and consequently will reduce the image sensor performance. Therefore, try to have the sun behind the camera when choosing your camera position. In order to prevent problems from back lighting when filming objects or people, you should consider changing the surrounding area by changing the camera position. Where it proves to be impossible to change the camera position, the object or person in question should be sufficiently lit from the front.

## Outside mounting

When using your door intercom on a weather side, the Series 20, 30 and 40 intercom stations should be mounted in-wall with a rain protection cover (Please always ensure the included seal is correctly put in place).

When mounting your Series 5, 10, 20, 30, 40 and 50 door intercom in an on-wall housing, it is possible to route the cables to the bottom or the rearside of the on-wall housing.

Use the included cover angle to cover the cable route not in use. Use the PG screw connect for cable entry.

All in-wall mounted door intercom stations mentioned in the present manual need to be well sealed against rain watering entering into the housing, esp. with an uneven underground (e.g. use silicone). Please leave the center of the bottom edge of your door intercom station (Series 20, 30, 40 and 50) open to serve as a water drain. When using cover panels (for Series 5, 10, 20, 30 and 40), the cover panel needs to be sealed with a suitable sealing agent or with the included seal against the in-wall housing or the level surface for cavity wall mounting.

For mounting in steels by third-party providers, appropriate action needs to be taken to prevent condensation water from forming inside the pillar.

## Sealings

To protect your device from any dampness, please make sure the included sealings have been put in place correctly upon installation of your door intercom station. The seal needs to properly connect to the in-wall or on-wall housing or in case of a wall cavity mounting, it needs to connect to the level surface of the mounting ground respectively! In-wall housings are available for installation in masonry or in drywall. You will find the most important mounting information on a sticker inside the respective housing. Please order the mounting set for mounting in drywall (order # 20 -5216 0) as well.

## Maintenance and Care

You have chosen high-quality Behnke products with front panels made from various materials. Regardless of the material, all front panels require regular cleaning in sufficiently short intervals using a cleansing agent appropriate for the material in question. This prevents early aging and patina formation on the surface.

## Original Behnke components

Please do not use any other than original Behnke components or spare parts – this also applies to POE injectors! This will guarantee an intercom operation free from interference. Please mount and install the electronics only in the provided housings. Using a third-party housing or not the housing provided for mounting, we cannot guarantee functioning and approval of your door intercom.

## Configuration and Set-up

To configure your Behnke IP camera, please use the web frontend (for system requirements, please cf. page 26). Please see the “Help” section in the Behnke IP camera’s web frontend.

## Prescriptions

**Please adhere to the relevant prescriptions for the installation of communications and electronic systems as well as the applicable, current norms and regulations on network technology!**



## Introduction

## 1.3. IP camera module



20-/21-2907-IP  
20-/21-2907A-IP



50-2907-IP/-2907A-IP



50-1204A/-1204-IP



50-1207A/-1207-IP

## 1.4. IP reverse side camera



43-9587/-9587A

- 1** Camera lens
- 2** IR-LED illumination

## 1.5. Door intercom devices Series 5 and 10



Example of a Series 5 door intercom station



Example of a Series 10 door intercom station

## 1.6. Connecting the IP camera (20-/21-/50-2907-IP, 43-9587, 50-1207-IP/-1204-IP)

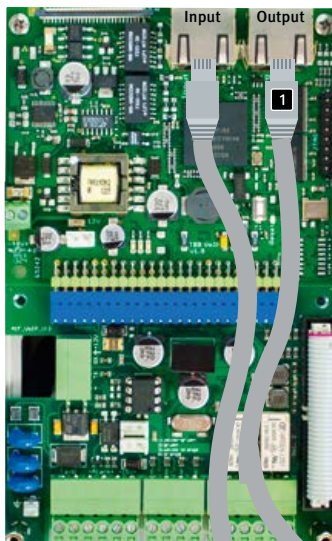
### LAN connection

Usually, an RJ-45 connector is used to establish LAN connection (1). When operated with the series 20 IP (20-0001A-IP/-0002A-IP/-0005-IP/-0013A-IP/-0014A-IP/-0016A-IP/-0041A-IP/-0043A-IP) basic electronics, the network connection can also be established via the series 20 IP basic electronics. To do so, connect the camera module's RJ-45 socket to "Port 2" socket of the Series 20 basic electronics using a patch cable. The SIP door intercom needs to be supplied via a PoE Class 0.

### Power supply

Power for the Behnke IP camera is supplied via the Ethernet port (PoE class 0). When operated with the series 20 IP (20-0001A-IP/-0002A-IP/-0005-IP/-0013A-IP/-0014A-IP/-0016A-IP/-0041A-IP/-0043A-IP) basic electronics, power for the camera is supplied via PoE from the IP basic electronics (please cf. "Connecting the LAN").

**Please note:** The corresponding norms and regulations for network technology apply.



IP basic electronics



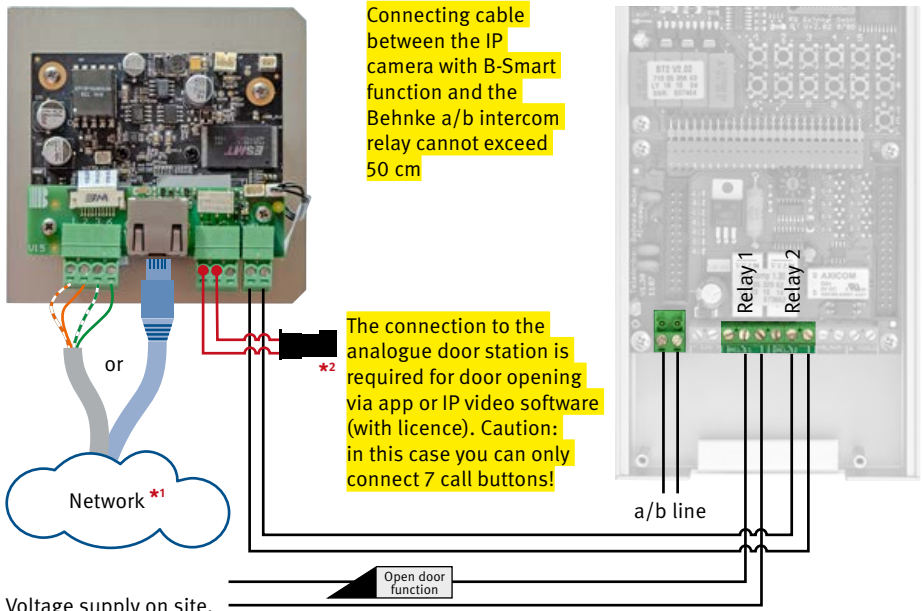
Camera module, rear view



1 Network cable (including PoE to camera)

### 1.7. Connecting the IP camera with B-Smart function in conjunction with the Behnke a/b door intercom series 20 (20-/21-/50-2907A-IP, 43-9587A, 50-1204A/-1207A)

- ▶ IP camera with B-Smart function (20-/21-/50-2907A-IP, 43-9587A, 50-1204A/-1207A) in conjunction with an analogue Behnke door intercom series 20 (20-0001/-0002/-0005/-0006/-0013\*/-0014/-0041\*/-0043)
- ▶ The camera with B-Smart function only supports video and a open door function via app.
- ▶ Camera power supply through POE class 0



Voltage supply on site.

**Important:** Observe the relay switching capacities in the camera specifications and the analogue intercom.

- \*2 1. Connect the two-wire cable with MQS plug to the jack for button 8 on the ribbon cable (T8).
- 2. Configuring the door station: enter configuration mode: \*0000, configuration for button 8: 28, \*71# (for door opening via relay 1), or \*72# (for door opening via relay 2), or \*73#

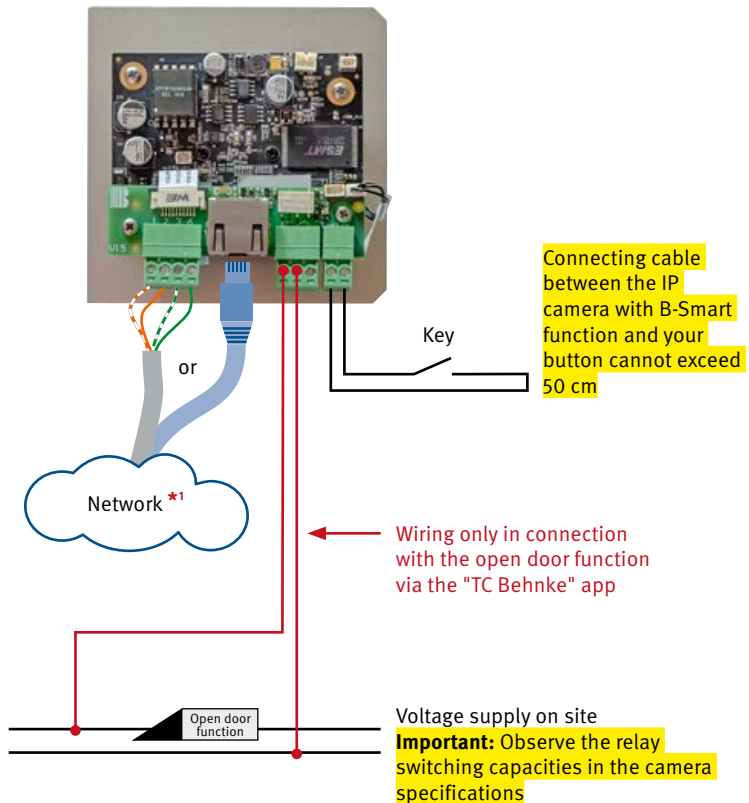
(for activation of both relays)

For information on how to configure the door station's relays please see the documentation of your device!



## 1.8. Connecting the IP camera with B-Smart function (20-/21-/50-2907A-IP, 43-9587A, 50-1204A/-1207A) stand alone (without Behnke a/b intercom)

Camera power supply through POE class 0



\* Deep module housings not sufficient for IP camera

\*1 observe the relevant network technology standards and regulations for the network infrastructure.

When using the Behnke IP video software, please see the IP video software manual on our website for further information on the IP video software: [www.behnke-online.de/downloads](http://www.behnke-online.de/downloads)

**Important:** Always use the latest version of the Behnke IP video software.

## 2. CONFIGURATION AND SET-UP

### 2.1. Preparation

- ▶ Connect the IP camera to a 100 Mbit Ethernet LAN
- ▶ Power supply via Power over Ethernet (PoE) (1.6 on page 31)

#### Connection via Ethernet

The IP camera is set up as a DHCP client, i.e. it obtains its IP address from a DHCP server. Use Behnke IP video software to locate existing cameras within your network. Where the camera is directly connected to PORT2 on the SIP basic electronics, the camera's IP address will also be displayed in the door intercom's web frontend.

Where the camera is connected to a network, in which no DHCP server is available, the camera will automatically assign itself a free IP address within the network 169.254.0.0/16. It is also possible to have Behnke's IP video software locate the camera, provided the computer operates within the same network segments.

#### Scope of applications

1. Using the IP camera with app functionality ▶ In case you want to use the camera together with your smartphone and the „TC Behnke“ app please have a look at chapter „The app functionality\* of the SIP app „TC Behnke““ on page 59 (See the instructions in the camera's „Help“ section).
2. Using the IP camera with a PC and the Behnke IP video software ▶ Please have a look at the separate instructions on IP video software configuration as well as the system requirements on page 26. The IP video software is available for download at: [www.behnke-online.de/downloads/software](http://www.behnke-online.de/downloads/software)

## 3. CAMERA ACCESS VIA A BROWSER

### 3.1. Introduction

Behnke's wide angled IP Camera enables both configuration and access of the video image feed via browser. The camera's IP address can either be located through Behnke's IP Video Software or via the web frontend of the Behnke door intercom device (provided they have been connected to the PORT2 of the basic electronics). **In order to configure the camera, please use the admin login, the user login only enables access to the video image feed.**



### 3.2. General functions

On every page of the web client, you will find an option to change the language, simply click the corresponding flag to do so. The system is available in English, French and German. Additionally, you have access to your firmware version build of your camera software for as long as you are signed in.

### 3.3. Login

Use this page to login in order to use all the functions within the webclient. Please enter your credentials (user name and password) and click on the button underneath the entry boxes. Provided your credentials were correct, you will be forwarded to the live preview. Depending on your user authorization (Administrator or standard user), the functions available to you may vary. The initial access credentials are as follows:



**For additional information regarding set-up, please see the Help function. To do so, please click on the “Help 1” in the web frontend. There you will find an extensive manual of the IP camera as well as information on setting-up the app.**

#### Administrator access:

User name: admin  
Password: admin

#### User access:

User name: viewer  
Password: viewer

#### RTSP stream

rtsp://<user name>:<password>@<IP address of the Behnke IP camera>:8557/video.mp4

#### HTTP stream

http://<user name>:<password>@<IP address of the Behnke IP camera>/bha-api/video.cgi

#### Single image query (JPEG)

http://<user name>:<password>@<IP address of the Behnke IP camera>/bha-api/image.cgi

\*see „1.2. General Information“ on page 25

## 4. TECHNICAL SPECIFICATIONS

### Features

- ▶ Power supply via PoE, maximum power drain 3.2 W
- ▶ IR LED illumination
- ▶ Compatible with video surveillance systems from different manufacturers, supports MJPG via HTTP as well as H.264 via RTSP.

### Optics

- ▶ Horizontal angle of view 180°
- ▶ Vertical picture angle 90°

### Video

- ▶ Motion JPEG, H.264 compression
- ▶ Resolution HDTV 1280 x 720 and VGA 640 x 480 (MJPEG) pixel
- ▶ Simultaneously retrievable RTSP streams: 2
- ▶ Simultaneously retrievable MJPEG streams: 2
- ▶ Simultaneously retrievable single images: 2

### Network

- ▶ IPv4; HTTP; Bonjour; UPnP; DNS; NTP; RTSP; RTP; TCP; UDP; RTCP; ICMP; DHCP; ARP.
- ▶ Password protected web interface
- ▶ Consistent internet connection (at least DSL 2000) for automatic update function of the camera

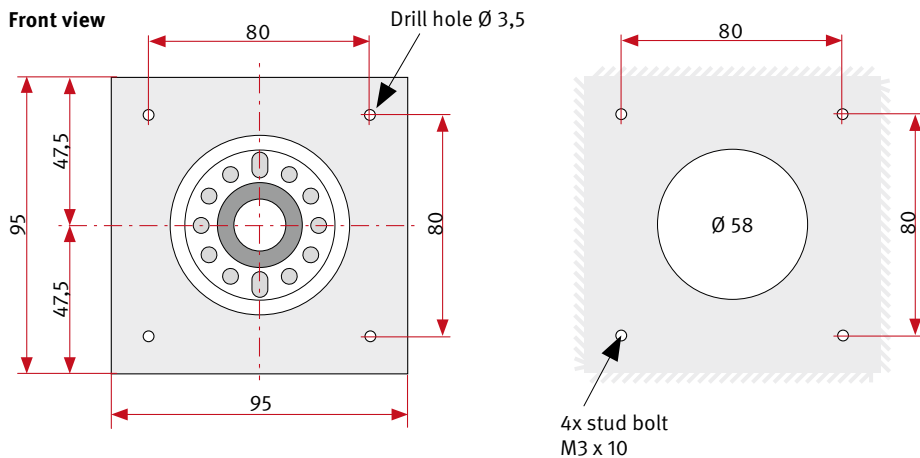
### Relay switch power

- ▶ Maximum relay load limits of the IP cameras with B-Smart function (20-2907A-IP/21-2907A-IP/50-2907A-IP, 43-9587A, 50-1204A, 50-1207A): 220VDC/ 250VAC/ 2A/ 60W/ 62.5VA.

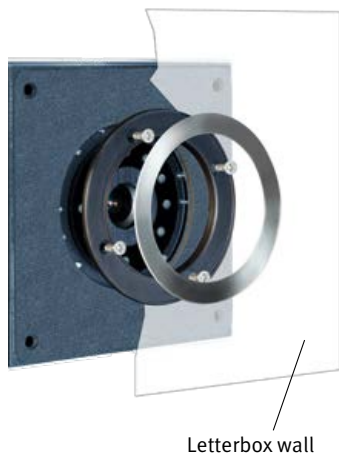
**Important: This is only valid for IP cameras with B-Smart function**

## 5. DIMENSIONS

Reverse side mounting



**Assembly**



## 6. LEGAL INFORMATION

1. We reserve the right to change our products, without notice, for technical progress. As a result of continuous development, the products illustrated may look different from the products actually delivered.
2. Reprints of texts, images or pictures or copies from these instructions in any media – given in full or as extracts – require our express written consent.
3. Design and layout of these instructions are copyright protected. We do not assume any liability for possible errors, contents errors and misprints (including technical data or within images and technical diagrams).
4. Apple, the Apple logo, Mac, Mac OS, Macintosh, iPad, Multi-Touch, iPhone and iPod touch are trademarks of Apple. This manual is an independent publication and has not been authorised, sponsored or endorsed in any form by Apple Inc.
5. Google, Android and Google Play are trademarks of Google, Inc.
6. All other company and product names may be trademarks of the respective companies with which they are associated.

### Information with regard to product liability:

1. All products mentioned in these instructions may only be used for the purpose intended. In case of doubts, please contact a competent specialist or our services department (cf. telephone numbers).
2. Products with a power supply (especially those plugged in to 230 V) must be unplugged before opening or during installation.
3. Damage and consequential damage resulting from altering or meddling with our products or their improper use are excluded from product liability. This also applies to improper storage or external influences.
4. The respective guidelines for working on power supplies with 230 V or batteries equally apply to working with our products, e.g. directives regarding electromagnetic compatibility or the Low Voltage Directive. Please leave corresponding work to trained specialists familiar with the matter.
5. Our products meet all technical guidelines and telecommunications regulations currently applicable in Germany and the EU.



**Elektromagnetische  
Verträglichkeit  
Niederspannungsrichtlinie**







# NOTICE RAPIDE

Version 2.1

**D** Behnke IP-Kamera 20-/21-/50-2907A-IP, 43-9587/A,  
50-1204A/-1204-IP, 50-1207A/-1207-IP  
**GB** Behnke IP camera 20-/21-/50-2907A-IP, 43-9587/A,  
50-1204A/-1204-IP, 50-1207A/-1207-IP  
**F** Behnke Caméra IP 20-/21-/50-2907A-IP, 43-9587/A,  
50-1204A/-1204-IP, 50-1207A/-1207-IP

Seite ..... 3

Page .... 23

Page .... 43



### Remarques importantes

Veillez vous assurer que les dispositifs et accessoires Behnke ne sont installés et entretenus que par des électriciens, informaticiens et techniciens réseau agréés et respectant les normes et réglementations en vigueur. Avant d'effectuer des travaux d'entretien ou de réparation, toujours débrancher les appareils des réseaux électrique (bloc d'alimentation), informatique et téléphonique et respecter les règles de sécurité en vigueur.

Vous trouverez des informations légales complémentaires sur la page 59.

## CONTACT



### Infoligne

Pour des informations détaillées concernant nos produits, nos projets et nos services :

**Tél. : +49 (0) 68 41/81 77-700**



### Hotline SAV 24h/24h

Vous avez besoin d'aide ? Nous sommes à votre service 24h/24 et vous proposons des conseils et solutions pour toutes vos questions d'ordre technique, ainsi qu'une aide à la mise en service :

**Tél. : +49 (0) 68 41/81 77-777**



### Telecom Behnke S.à r.l.

Gewerbepark „An der Autobahn“  
Robert-Jungk-Straße 3  
66459 Kirkel



### Email et adresse internet

[info@behnke-online.fr](mailto:info@behnke-online.fr)  
[www.behnke-online.fr](http://www.behnke-online.fr)

# SOMMAIRE

<b>1. Introduction</b>	<b>45</b>
<b>1.1. Étendue de la livraison</b> .....	45
<b>1.2. Généralités</b> .....	45
▶ Caractéristiques de fonctionnement.....	45
▶ Configuration système requise.....	46
▶ Conditions de montage.....	48
▶ Montage en extérieur.....	48
▶ Joints d'étanchéité.....	49
▶ Entretien et nettoyage .....	49
▶ Pièces originales Behnke .....	49
▶ Configuration.....	49
▶ Réglementation en vigueur.....	49
<b>1.3. Module caméra IP</b> .....	50
<b>1.4. Caméra IP arrière</b> .....	50
<b>1.5. Portiers téléphoniques séries 5 et 10</b> .....	50
<b>1.6. Raccordement Caméra IP (20-/21-/50-2907-IP, 43-9587, 50-1207-IP/-1204-IP)</b> .....	51
▶ Raccordement LAN.....	51
▶ Alimentation électrique .....	51
<b>1.7. Connexion Caméra IP avec fonction B-Smart en liaison avec portier téléphonique Behnke a/b série 20 (20-/21-/50-2907A-IP, 43-9587A, 50-1204A/-1207A)</b> .....	52
<b>1.8. Raccordement caméra IP avec fonction B-Smart (20-/21-/50-2907A-IP, 43-9587A, 50-1204A/-1207A/-1207A) autonome (sans poste Behnke a/b)</b> .....	53
<b>2. Configuration et mise en service</b>	<b>54</b>
<b>2.1. Préparation</b> .....	54
▶ Connexion par Ethernet.....	54
▶ Domaines d'application .....	54

---

<b>3. Affichage du flux de la caméra dans le navigateur</b>	<b>55</b>
<b>3.1. Introduction</b> .....	55
<b>3.2. Fonctions générales</b> .....	55
<b>3.3. Login</b> .....	56

---

<b>4. Caractéristiques techniques</b>	<b>57</b>
---------------------------------------	-----------

---

<b>5. Cotation</b>	<b>58</b>
--------------------	-----------

---

<b>6. Informations légales</b>	<b>59</b>
--------------------------------	-----------

# 1. INTRODUCTION

## 1.1. Étendue de la livraison

- ▶ Module caméra IP avec manuel condensé
- ▶ Manuel détaillé disponible dans l'interface Web de la caméra, installation de l'appli incluse
- ▶ Document annexe « mise en service appli TC Behnke »

**Attention : conserver le document annexe en lieu sûr. L'activation de la fonction appli n'est possible qu'avec l'annexe. Conserver tous les mots de passe en lieu sûr. La caméra est équipée pour permettre l'accès depuis un smartphone équipé d'un logiciel spécifique.**

## 1.2. Généralités

### Caractéristiques de fonctionnement

Le module caméra IP grand angle Behnke a été développé par Behnke. Il est équipé par défaut du logiciel permettant la fonctionnalité appli. L'appli permet de communiquer avec la porte et de la contrôler depuis un terminal mobile\*.

La caméra fournit des vidéos jusqu'à une résolution HD de 1280 x 720 pixels. La caméra dispose d'un grand champ de vision avec un angle d'ouverture horizontal de 180°. De plus, la caméra dispose d'un anneau d'éclairage LED infrarouge pour une utilisation nocturne.

\* pour les caméras 20-/21-/50-2907A-IP, 43-9587A-IP, 50-1204A/-1207A seule la vidéo est visible via l'appli.

La vidéo peut être affichée en utilisant le navigateur Web ou peut être transmise à un système de vidéosurveillance via un protocole RTSP. Les méthodes de compression Motion-JPEG et H.264 sont disponibles.

### Streaming RTSP

```
rtsp://<nom d'utilisateur><mot de
passe>@<adresse IP de la caméra IP
Behnke>:8557/
video.mp4
```

Nom d'utilisateur : admin (alternative : viewer)  
Mot de passe : admin (alternative : viewer)

### Streaming HTTP

```
http://<nom d'utilisateur><mot de
passe>@<adresse IP de la caméra IP Behn-
ke>:bha-api/video.cgi
```

Nom d'utilisateur : admin (alternative : viewer)  
Mot de passe : admin (alternative : viewer)

### Récupération d'une seule image (JPEG)

```
http://<nom d'utilisateur><mot de
passe>@<adresse IP de la caméra IP Behnke>/
bha-api/image.cgi
```

Nom d'utilisateur : admin (alternative : viewer)  
Mot de passe : admin (alternative : viewer)

## Introduction

### Configuration système requise

L'installation de la caméra IP requiert tous les critères suivants :

- ▶ PC ou Apple® Macintosh® avec navigateur Web (par ex. Mozilla® Firefox®, Apple® Safari®)
- ▶ Moniteur/carte graphique avec résolution minimum 800 x 600 pixels et représentation true color
- ▶ Accès réseau configuré
- ▶ 1 port Ethernet libre avec PoE ou un injecteur PoE additionnel.

Pour l'installation du logiciel IP Vidéo de Behnke, la configuration minimale suivante est requise :

- ▶ PC avec processeur Intel® Pentium® IV (1,7GHz) ou processeur AMD Athlon™ (1,2GHz) ou supérieur
- ▶ Carte réseau configurée
- ▶ Système d'exploitation Microsoft® Windows® 2000 ou Windows® XP ou ultérieur
- ▶ 128 MB RAM ou plus
- ▶ Moniteur/carte graphique avec résolution minimum 800 x 600 pixels et représentation true color
- ▶ Pour des informations supplémentaires concernant les logiciels vidéo IP, veuillez vous référer au manuel du logiciel vidéo IP sur notre page d'accueil.

[www.Behnke-online.de/downloads](http://www.Behnke-online.de/downloads)

**Attention :** veuillez toujours utiliser la dernière version du logiciel vidéo IP Behnke.

L'utilisation de la fonctionnalité appli requiert tous les critères suivants :

- ▶ Un smartphone ou une tablette avec iOS 10 ou Android™ 7 ou plus récent
- ▶ L'appli « TC Behnke » téléchargeable depuis l'AppStore® Apple® ou Google Play® Store (l'appli doit être ouverte en permanence en arrière-plan sur le smartphone/la tablette)
- ▶ Wifi
- ▶ Un serveur DHCP (pour l'intégration du smartphone au réseau Wifi)
- ▶ L'utilisation de l'appli requiert un accès internet (ADSL 2000 KB au minimum). Lors de l'utilisation de l'appli via 3G, faites attention au tarif en vigueur.

La qualité du son et de l'image lors de l'appel du portier dépend des composants utilisés (smartphone, tablette). En raison de la diversité des modèles et des différentes caractéristiques de qualité des terminaux Android, nous ne pouvons pas toujours garantir une bonne qualité de son (pour l'électronique de base IP de Behnke uniquement) lors de l'utilisation de l'appli Android. Veuillez prendre en compte qu'il existe un grand nombre d'appareils équipés de systèmes d'exploitation Android et qu'il existe un grand nombre de versions de ce système. Chaque variante dispose de fonctions d'économie d'énergie différentes de manière à ce qu'il soit impossible de garantir un fonctionnement continu et régulier de l'appli SIP « TC-Behnke ».

**Un fonctionnement fiable de l'appli SIP « TC Behnke » peut être garanti grâce à l'utilisation de produits Apple équipés du système d'exploitation iOS.** C'est pourquoi nous recommandons l'utilisation de ce système d'exploitation avec l'appli SIP. Dans tous les cas, nous recommandons entre autres l'utilisation supplémentaire d'un téléphone ou d'une façade tactile à ligne fixe.

Le système fonctionne avec des alertes dont la transmission se fait à l'aide de composants réseau et de services internet. Nous n'avons aucune influence sur ces services et composants, c'est pourquoi nous ne pouvons garantir la réception d'alertes en temps réel. Si le service devait être interrompu du côté de l'exploitant, la fonctionnalité ne pourra plus être garantie.

## Conditions de montage

Lorsque vous réglez la position de la caméra lors de l'installation d'un poste portier, veuillez prendre en compte les remarques suivantes :

afin d'obtenir une image, il ne suffit pas de pointer une caméra sur un objet ou une personne. L'éclairage, l'angle d'ouverture de la caméra (horizontal/vertical), les reflets provenant d'une autre source de lumière et des rayons du soleil, le contre-jour et les angles morts sont des aspects qui peuvent avoir une influence conséquente sur la qualité d'image. Il est important d'éviter la lumière directe du soleil, puisque l'iris de la caméra réduit dans ce cas l'entrée de lumière et la performance du capteur d'image s'en trouve réduite. C'est pourquoi il vous faut positionner la caméra de manière à ce que le soleil se trouve derrière celle-ci. Afin de contourner tout problème de contre-jour lors de la prise d'objets et de personnes, modifiez l'environnement en positionnant la caméra à un autre endroit. Lorsqu'une caméra ne peut pas être déplacée, éclairez suffisamment l'objet ou la personne de face.

## Montage en extérieur

- ▶ Lors d'une implantation dans un lieu exposé aux intempéries, les portiers téléphoniques des séries 20, 30 et 40 doivent être encastrés avec un châssis anti-pluie (faites attention à ce que le joint fourni soit monté correctement).
- ▶ Lors du montage des postes des séries 5, 10, 20, 30, 40 et 50 dans les boîtiers en saillie, le passage des câbles peut se faire par en-dessous ou par l'arrière du boîtier.
- ▶ Le passage de câbles non utilisé doit être fermé avec le bouchon fourni. Le passage de câble se fait par le presse-étoupe.
- ▶ Lors d'un montage encastré et pour toutes les séries mentionnées dans ce manuel, assurez-vous que l'arête supérieure du portier téléphonique est bien étanche contre la saleté et la pluie (par ex. en utilisant du silicone), en particulier lorsque le support est irrégulier. Laissez le milieu de l'arête inférieure du portier téléphonique ouverte afin de laisser l'eau s'écouler (séries 20, 30, 40 et 50). Lors de l'utilisation d'un cache (pour les séries 5, 10, 20, 30 et 40), le cache doit être pressé contre le boîtier encastrable ou contre la surface lors d'un montage cloison creuse, et étanchéifié avec un mastic ou avec le joint d'étanchéité fourni.
- ▶ Lors d'un montage sur des colonnes autres que celles de Behnke, veuillez prendre les mesures nécessaires afin de vous assurer qu'il n'y aura pas de condensation dans la colonne.



## Joint d'étanchéité

Pour protéger de l'humidité, assurez-vous que les joints d'étanchéité fournis sont bien positionnés lors du montage du portier téléphonique. Le joint doit être proprement posé sur le cadre du boîtier en saillie ou encastré ou, lors d'un montage cloison creuse, sur la surface plane de la base du montage. Les boîtiers encastrables sont conçus pour un montage dans un mur ou dans des plaques de plâtre. Les consignes de montage les plus importantes sont collées à l'intérieur des boîtiers. Pour un montage dans des plaques de plâtre, veuillez également commander le kit de montage (réf. 20-5216).

## Entretien et nettoyage

Vous avez installé des produits Behnke de haute qualité avec des plaques avant fabriquées à partir de différents matériaux. Pour tous les matériaux, il est nécessaire de procéder à un nettoyage régulier, à intervalles suffisamment courts, en utilisant un produit nettoyant adapté aux matériaux. Ainsi, vous éviterez un vieillissement précoce des surfaces et une formation de patine sur celles-ci.

## Pièces originales Behnke

N'utilisez que des accessoires ou pièces de rechange Behnke, ceci vaut également pour les injecteurs PoE ! Seulement dans ce cas pouvons-nous garantir un fonctionnement sans entrave. Ne montez et n'installez les composants électroniques que dans les boîtiers fournis. Lors du montage dans des boîtiers autres que ceux fournis, le fonctionnement et l'homologation ne sont plus garantis.

## Configuration

La configuration de la caméra IP Behnke se fait par l'interface web (configuration système requise, cf. page 46). Consultez « l'aide » de l'interface Web de la caméra IP Behnke.

## Réglementation en vigueur

**Veuillez respecter la réglementation en vigueur pour l'installation de systèmes de télécommunications, systèmes électroniques, ainsi que les normes et lois actuelles relatives à la technologie des réseaux !**



### 1.3. Module caméra IP



20-/21-2907-IP  
20-/21-2907A-IP



50-2907-IP/-2907A-IP



50-1204A/-1204-IP



50-1207A/-1207-IP

### 1.4. Caméra IP arrière



43-9587, 43-9587A

- 1** Lentille de la caméra
- 2** Anneau d'éclairage LED IR

### 1.5. Portiers téléphoniques séries 5 et 10



Exemple pour portiers téléphoniques de la série 5



Exemple pour portiers téléphoniques de la série 10

## 1.6. Raccordement Caméra IP (20-/21-/50-2907-IP, 43-9587, 50-1207-IP/-1204-IP)

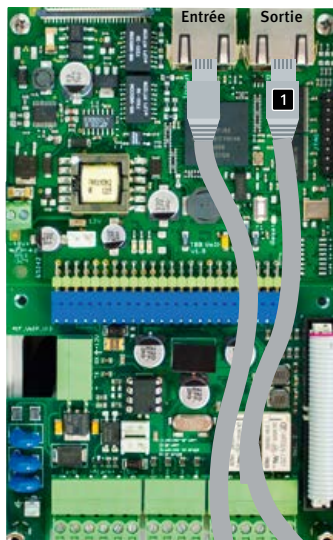
### Raccordement LAN

Le raccordement LAN se fait habituellement par une prise RJ-45 (1). Si le module est intégré dans un portier téléphonique Behnke de la série 20 IP (20-0001A-IP/-0002A-IP/-0005-IP/-0013A-IP/-0014A-IP/-0016A-IP/-0041A-IP/-0043A-IP), le raccordement au réseau se fait via l'électronique de base IP du portier téléphonique. Connecter la prise RJ-45 du module caméra à la prise « port2 » de l'électronique de base de la série 20-IP. Le poste SIP doit être alimenté par PoE class 0.

### Alimentation électrique

La caméra IP Behnke est alimentée par l'interface Ethernet (PoE class 0). Si le module est utilisé avec une électronique de base de la série 20 IP (20-0001A-IP/-0002A-IP/-0005-IP/-0013A-IP/-0014A-IP/-0016A-IP/-0041A-IP/-0043A-IP), la caméra est alimentée via PoE par l'électronique de base IP (cf. « connexion LAN »).

**Attention :** les normes et lois actuelles relatives à la technologie des réseaux s'appliquent



Électronique de base IP

LAN

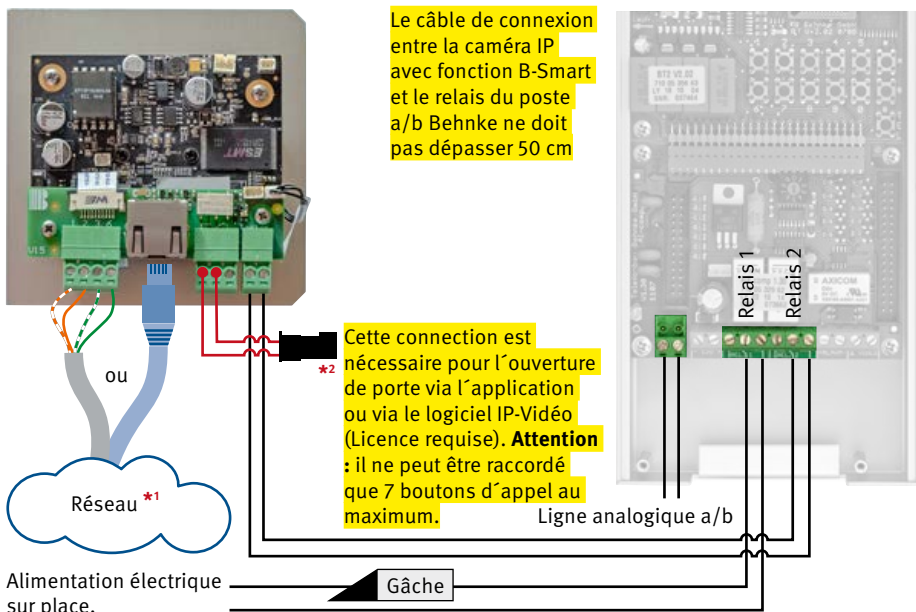


Vue arrière du module caméra B-Smart

1 Câble LAN (y compris PoE vers la caméra)

## 1.7. Connexion Caméra IP avec fonction B-Smart en liaison avec portier téléphonique Behnke a/b série 20 (20-/21-/50-2907A-IP, 43-9587A, 50-1204A/-1207A)

- ▶ Caméra IP avec fonction B-Smart (20-/21-/50-2907A-IP, 43-9587A, 50-1204A/-1207A) en conjonction avec un portier téléphonique Behnke de la série 20 (20-0001/-0002/-0005/-0006/-0013\*/-0014/-0041\*/-0043)
- ▶ La caméra avec fonction B-Smart ne prend en charge que la vidéo et l'ouverture de porte via l'Appli.
- ▶ Alimentation de la caméra par POE classe 0



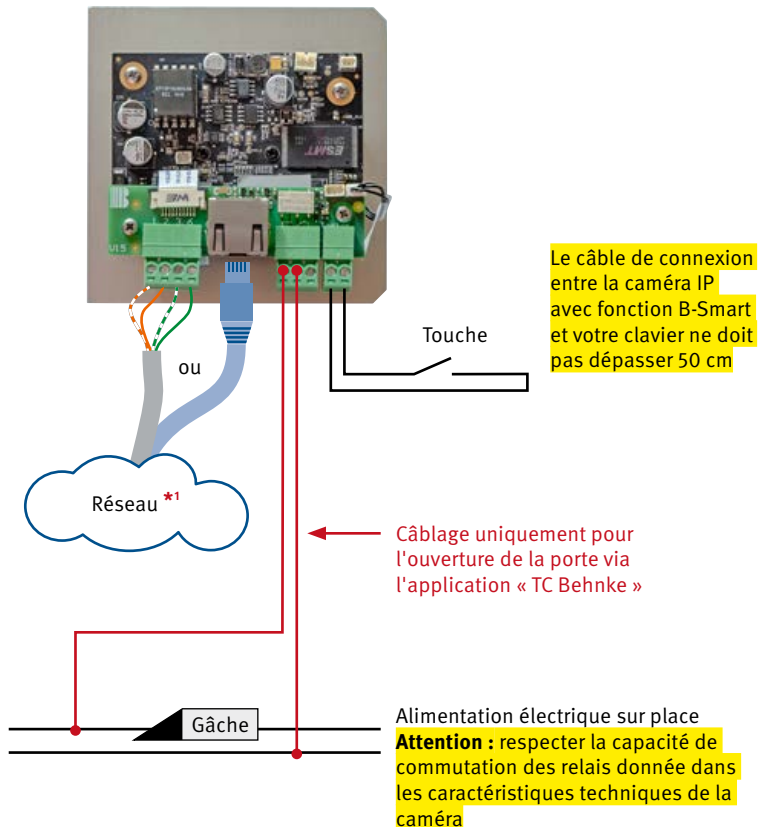
**Attention** : respecter la capacité de commutation des relais donnée dans les caractéristiques techniques de la caméra et du poste analogique.

- \*2 1. Connectez la paire filaire avec la connectique MQS à la fiche du bouton 8 (T8) (fiche MQS) de la nappe de raccordement.
2. Configurez le portier téléphonique (Modèle indiqué plus haut et sur le portier lui-même) comme indiqué : \*0000 entrée en mode de configuration 28 (configuration du bouton 8) \*71# (si l'ouverture de porte se fait via le relais 1 du portier analogique. Ou bien avec ouverture de

la porte via le relais 2 du portier analogique : 28 (configuration du bouton 8) \*72# (si l'ouverture de la porte se fait via le relais 2 du portier analogique). **Attention** : Cette fonction permet de commuter un seul relais (relais 1 ou 2). Pour activer le relais 1 et 2 simultanément, configurer de la façon suivante : 28 (configuration bouton 8) \*73# La configuration des relais se trouve dans les instructions de votre électronique ou du manuel technique.

## 1.8. Raccordement caméra IP avec fonction B-Smart (20-/21-/50-2907A-IP, 43-9587A, 50-1204A/-1207A/-1207A) autonome (sans poste Behnke a/b)

Alimentation de la caméra par POE classe 0



\* La profondeur du boîtier de module n'est pas suffisante pour une caméra IP

\*1 Respecter les normes et les règles applicables relatives aux techniques réseau pour l'infrastructure du réseau.

Lors de l'utilisation du logiciel vidéo IP Behnke, veuillez vous référer au manuel du logiciel vidéo IP disponible sur notre site Web pour obtenir plus d'informations sur le logiciel vidéo IP :

[www.behnke-online.de/downloads](http://www.behnke-online.de/downloads)

**Attention :** toujours utiliser la dernière version du logiciel vidéo IP Behnke.

## 2. CONFIGURATION ET MISE EN SERVICE

### 2.1. Préparation

- ▶ Raccordement de la caméra IP à un réseau Ethernet 100 Mbit
- ▶ Alimentation via Power over Ethernet (PoE) (1.6 à la page 51)

#### Connexion par Ethernet

Par défaut, la caméra IP est configurée en tant que client DHCP, son adresse IP est fournie par un serveur DHCP. Le logiciel IP vidéo Behnke permet de trouver et de configurer toutes les caméras du réseau. Si la caméra est directement connectée au PORT2 de l'électronique de base SIP, l'adresse IP de la caméra sera également affichée dans l'interface web du portier téléphonique.

Si la caméra est intégrée à un réseau ne disposant pas d'un serveur DHCP, elle s'attribuera une adresse IP libre sur le réseau 169.254.0.0/16. Dans ce cas également, la caméra peut être détectée par le logiciel IP vidéo Behnke tant que l'ordinateur sur lequel le logiciel tourne se trouve sur le même segment réseau que la caméra.

#### Domaines d'application

1. Utilisation comme caméra IP avec fonctionnalité appli
  - ▶ Pour utiliser la caméra avec l'appli SIP « TC Behnke » sur un smartphone, suivez les instructions données dans le chapitre « „Fonctionnalité appli\* avec l'appli SIP « TC Behnke » » à la page 97 (Voir les instructions dans la section «Aide» de l'appareil photo).
2. Utilisation avec le logiciel Behnke IP-Vidéo sur un PC
  - ▶ Reportez-vous également au chapitre relatif à la configuration du logiciel Behnke IP-Vidéo de ce manuel ainsi qu'à la configuration système requise à la page 46. Vous trouverez le logiciel IP vidéo à l'adresse : [www.behnke-online.de/downloads/software](http://www.behnke-online.de/downloads/software)

## 3. AFFICHAGE DU FLUX DE LA CAMÉRA DANS LE NAVIGATEUR

### 3.1. Introduction

La caméra IP grand angle Behnke permet la configuration et l'affichage d'une image vidéo dans le navigateur. L'adresse IP de la caméra peut être trouvée grâce au logiciel IP vidéo Behnke ou grâce à l'interface Web du portier téléphonique IP Behnke (tant qu'elle est raccordée au PORT2 de l'électronique de base). **Pour configurer la caméra, veuillez utiliser le login administrateur. Si vous vous enregistrez avec un login utilisateur, il vous sera uniquement possible d'avoir accès à la vidéo.**



### 3.2. Fonctions générales

Vous avez la possibilité de changer la langue à chaque page du client Web. Pour cela, cliquez sur le drapeau correspondant à la langue souhaitée. Vous pouvez choisir entre anglais, allemand ou français. De plus, tant que vous êtes enregistré, vous pourrez voir le numéro de version du logiciel interne de la caméra.

### 3.3. Login

Sur cette page, vous pouvez vous enregistrer pour accéder aux fonctions du client Web. Veuillez saisir votre nom d'utilisateur et mot de passe et cliquez sur le bouton se trouvant sous le champ de saisie. Si votre saisie est correcte, vous serez redirigé vers la vidéo en direct. En fonction de vos droits (administrateur ou utilisateur normal), différentes fonctions sont disponibles. Les données d'accès initiales sont les suivantes :



**Vous trouverez des informations complémentaires sur la mise en service dans la fonction Aide. Utilisez en plus le bouton « Aide ? » de l'interface Web. Vous y trouverez la notice détaillée de la caméra IP y compris les instructions de mise en service de l'appli.**

#### Accès administrateur :

Nom d'utilisateur : admin

Mot de passe : admin



\*

#### Accès utilisateur :

Nom d'utilisateur : viewer

Mot de passe : viewer

#### Streaming RTSP

rtsp://<nom d'utilisateur>:<mot de passe>@<adresse IP de la caméra IP Behnke>:8557/video.mp4

#### Streaming HTTP

http://<nom d'utilisateur>:<mot de passe>@<adresse IP de la caméra IP Behnke>:bha-api/video.cgi

#### Récupération d'une seule image (JPEG)

http://<nom d'utilisateur>:<mot de passe>@<adresse IP de la caméra IP Behnke>/bha-api/image.cgi

\*voir „1.2. Généralités“ à la page 45





## 4. CARACTÉRISTIQUES TECHNIQUES

### Équipement

- ▶ Alimentation électrique par PoE, puissance consommée maximale de 3,2 W.
- ▶ Anneau d'éclairage LED infrarouge
- ▶ Compatible pour une utilisation avec les systèmes de vidéosurveillance de différents fabricants MJPG via HTTP ainsi que H.264 via RTSP.

### Optique

- ▶ Angle d'image horizontal : 180°
- ▶ Angle d'image vertical : 90°

### Vidéo

- ▶ Compression Vidéo : H.264, Motion-JPEG
- ▶ Résolution HDTV 720p 1280 x 720 (H.264) et VGA 640 x 480 (MJPEG) pixels
- ▶ Flux RTSP parallèles : 2
- ▶ Flux MJPEG parallèles : 2
- ▶ Images uniques affichables en parallèle : 2

### Réseau

- ▶ IPv4, HTTP, Bonjour, UPnP, DNS, NTP, RTSP, RTP, TCP, UDP, RTCP, ICMP, DHCP, ARP.
- ▶ Interface Web protégée par mot de passe
- ▶ Connexion Internet permanente (min. DSL 2000) pour la fonction de mise à jour automatique de la caméra

### Puissance de commutation du relais

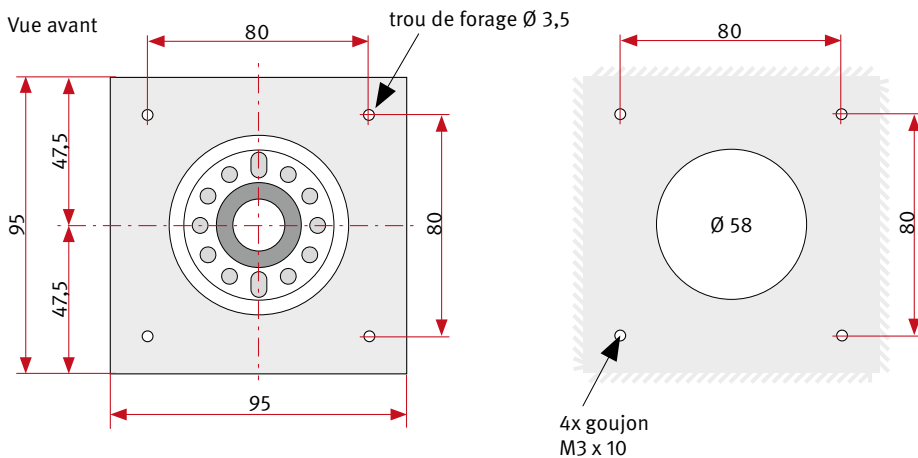
- ▶ Limite de charge maximale de la caméra IP avec fonction B-Smart (20-2907A-IP/21-2907A-IP/IP/IP/21-2907A-IP/50-2907A-IP, 43-9587A, 50-1204A, 50-1207A, 50-1207A) : 220VDC/ 250VAC/ 2A/ 60W/ 62,5VA.

**Attention : ceci s'applique uniquement aux caméras IP avec fonction B-Smart**

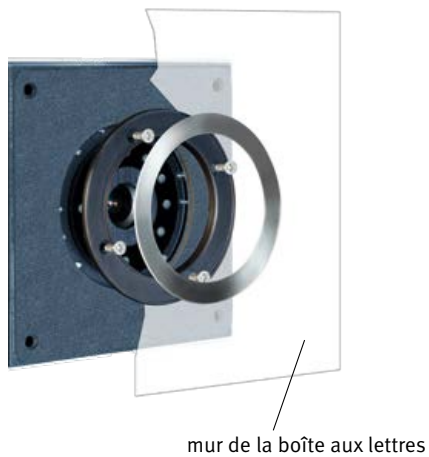
## 5. COTATION

### Montage arrière

Vue avant



### Assemblée



## 6. INFORMATIONS LÉGALES

1. Nous nous réservons le droit de modifier nos produits en vertu des progrès techniques. En raison de l'évolution technique, les produits livrés peuvent avoir une apparence différente de ceux présentés sur ce manuel.
2. Toute reproduction ou reprise, même partielle, des textes, illustrations et photos de ces instructions est interdite sans notre autorisation écrite préalable.
3. Cette documentation est protégée par les droits d'auteur. Nous déclinons toute responsabilité quant à d'éventuelles erreurs de contenu ou d'impression (y compris les caractéristiques techniques ou dans les graphiques et dessins techniques).
4. Apple, le logo Apple, Mac, Mac OS, Macintosh, iPad, Multi-Touch, iPhone et iPod touch sont des signes de marque Apple. Ce manuel est une publication indépendante et n'a pas été autorisée, sponsorisée ou autrement approuvée.
5. Google, Android et Google Play sont des signes de marque de Google Inc.
6. Tous les autres noms de société et de produit peuvent être des signes de marque des sociétés correspondantes auxquelles ils sont assimilés.

### Informations relatives à la loi sur la responsabilité du fait des produits :

1. Tous les produits de notre gamme doivent être utilisés conformément à l'usage prévu. En cas de doutes, il est impératif de demander conseil à un professionnel ou à notre SAV (voir numéro de la Hotline).
2. Débrancher tous les appareils sous tension (et plus particulièrement en cas d'alimentation secteur 230 V), avant de les ouvrir ou de raccorder des câbles.
3. Les dommages directs ou indirects provenant d'interventions ou de modifications apportées à nos produits, ou résultant d'une utilisation non conforme sont exclus de la garantie. Ceci vaut également pour les dommages causés par un stockage inapproprié ou par toute autre influence extérieure.
4. Lors de la manipulation de produits raccordés au réseau 230V ou fonctionnant sur batterie, il convient de tenir compte des directives en vigueur, par exemple des directives concernant la compatibilité électromagnétique ou la basse tension. Les travaux correspondants doivent uniquement être confiés à un professionnel conscient des normes et risques.
5. Nos produits sont conformes à toutes les directives techniques en vigueur, allemandes et européennes, ainsi qu'aux lois sur la télécommunication.



**Compatibilité électromagnétique  
Directive sur les basses tensions**

# TELECOM BEHNKE GMBH



Telecom Behnke GmbH  
Gewerbepark „An der Autobahn“  
Robert-Jungk-Straße 3  
66459 Kirkel  
Germany

Info-Hotline: +49 (0) 68 41 / 81 77-700  
Service-Hotline: +49 (0) 68 41 / 81 77-777  
Telefax: +49 (0) 68 41 / 81 77-750  
info@behnke-online.de  
www.behnke-online.de